





### СОДЕРЖАНИЕ

#### СОВЕТЫ И УКАЗАНИЯ ПО БЕЗОПАСНОСТИ

Требования к подключению .....	2
Указания по безопасности .....	2
Как предотвратить повреждение прибора .....	3
Советы по экономии электроэнергии .....	3

#### КОМПЛЕКТАЦИЯ И ТЕХНИЧЕСКИЕ ХАРАКТЕРИСТИКИ

Комплектация .....	4
Технические характеристики духового шкафа .....	4

#### ЭКСПЛУАТАЦИЯ ДУХОВОГО ШКАФА

Элементы управления духовым шкафом .....	5
Панель управления .....	5
Механический таймер .....	6
Переключатель режимов работы духового шкафа .....	7
Термостат .....	9
Электронное программируемое устройство .....	10

#### РЕКОМЕНДАЦИИ ПО ПРИГОТОВЛЕНИЮ БЛЮД

Кулинарные советы .....	13
Советы по выпеканию .....	13
Рекомендации по приготовлению блюд .....	14

#### УХОД ЗА ДУХОВЫМ ШКАФОМ

Уход за духовым шкафом .....	15
Каталитические панели .....	16

#### МОНТАЖ ДУХОВОГО ШКАФА

Монтаж духового шкафа .....	17
Подключение к электросети .....	19
Замена лампы .....	19
Устранение мелких неисправностей .....	20
Утилизация отслужившего прибора .....	20

Изделие произведено в соответствии с европейскими стандартами и сертифицировано CE, TÜV, ISO 9001,



TM KRONAsteel

Импортер: ООО «Сигма Трейд», 192236, г. Санкт-Петербург, вн.тер.г. муниципальный округ Волковское, ул. Софийская, дом 17, лит. А, помещ. 8-Н, комната 352

### СОВЕТЫ И УКАЗАНИЯ ПО БЕЗОПАСНОСТИ

**Внимание!** Во избежание поломки перед включением техники в холодное время года, необходимо выдерживать ее в распакованном виде при комнатной температуре не менее 2-х часов.

Данное изделие предназначено исключительно для личных, семейных, домашних и иных нужд, не связанных с осуществлением предпринимательской деятельности либо удовлетворением бытовых потребностей в офисе организации, учреждения или предприятия. Использование изделия в целях, отличных от указанных выше, является нарушением правил эксплуатации.

#### ТРЕБОВАНИЯ К ПОДКЛЮЧЕНИЮ

Монтаж и установка прибора должны производиться только квалифицированными специалистами с соблюдением инструкции и схемы подключения. Прибор должен быть подключен к надежной системе заземления, соответствующей действующим нормам электрической безопасности.

Производитель снимает с себя любую ответственность за ущерб, который может быть причинен людям и имуществу, в случае отсутствия или некачественного заземления прибора.

Перед первым включением обязательно проверьте, нет ли в духовке посторонних предметов, таких как элементы упаковки и т. д.

Установка и подключение духовых шкафов имеющих механические повреждения элементов устройства, провода электропитания, запрещается.

**Внимание!** Перед первым использованием мы рекомендуем прокалить духовку, установив максимальную температуру нагрева духовки, в течение 30–35 минут. При этом комплектующие духового шкафа, противни, решетки, вертел следует извлечь и промыть их отдельно теплой мыльной водой с последующей сушкой. Затем откройте дверцу духовки, включите кухонную вытяжку и проветрите комнату, чтобы удалить запах смазочных веществ, используемых для консервации оборудования во время его хранения до установки. После того как духовой шкаф остынет, его также следует промыть изнутри и протереть насухо.

#### УКАЗАНИЯ ПО БЕЗОПАСНОСТИ

Используйте прибор только для приготовления продуктов, не используйте прибор для отопления помещений.

Во время работы прибор нагревается. Внутренние поверхности духового шкафа, нагревательные элементы и место выхода пара становятся горячими. Во время работы прибора не позволяйте детям находиться рядом.

Будьте поблизости от духового шкафа при приготовлении пищи на жиру или подсолнечном масле, так как масло при перегреве может воспламениться.

Сетевые провода электроприборов не должны соприкасаться с горячими элементами духовки — это может привести к повреждению изоляции проводов.

При возникновении неполадок отключите электропитание (выключите рубильник-автомат).

## Инструкция по установке и эксплуатации

Запрещается хранить в духовом шкафу воспламеняющиеся предметы. При случайном включении они могут загореться.

При длительной работе на высокой температуре переключатели и ручка дверцы духового шкафа могут нагреваться, будьте осторожны!

Время непрерывного приготовления в духовом шкафу составляет не более 10 часов, после чего духовой шкаф должен быть выключен до полного охлаждения.

### КАК ПРЕДОТВРАТИТЬ ПОВРЕЖДЕНИЕ ПРИБОРА

Не накрывайте блюда, которые Вы готовите, и не кладите на дно духовки алюминиевую фольгу, так как при этом возникает чрезмерное накопление тепла, что приводит к изменению времени приготовления продуктов и разрушению эмали духового шкафа.

Не лейте воду в горячую духовку, при этом также может повредиться эмаль внутри духового шкафа.

При выпекании фруктового пирога мы рекомендуем пользоваться специальной достаточно глубокой формой, так как фруктовый сок, капающий с противня, оставляет пятна, которые практически невозможно удалить.

Не облокачивайтесь и не садитесь на открытую дверцу духовки. Дверца духового шкафа должна плотно закрываться, поэтому следите, пожалуйста, чтобы дверной уплотнитель всегда был чистым.

Ремонт прибора должен производиться только квалифицированными специалистами Службы сервиса, имеющими допуск на данный вид работ от фирмы-изготовителя. При самостоятельном ремонте или ремонте с привлечением

случайных лиц может возникнуть опасность для пользователя.

### СОВЕТЫ ПО ЭКОНОМИИ ЭЛЕКТРОЭНЕРГИИ

1. При длительном времени приготовления пищи Вы можете выключить духовой шкаф за 10 минут до окончания времени приготовления, при этом продукты будут доведены до готовности за счет остаточного тепла духовки.

2. Не открывайте духовку чаще, чем необходимо. Вследствие открытия дверцы духовки пропадает немного тепла и время готовки увеличивается.

3. Вы можете использовать объем духовки оптимально, если выпекаете в продолговатых формах, стоящих параллельно на одном уровне, или выпекая на разных уровнях одновременно.

4. Используйте темные или черные формы для выпечки. Они лучше всего воспринимают жар духового шкафа.

5. Если Вы желаете готовить на гриле, для лучшего результата кладите продукты на середину решетки.

### ИНФОРМАЦИЯ О СЕРТИФИКАЦИИ ПРОДУКЦИИ

Электрические духовые шкафы, представленные в данной инструкции по эксплуатации, соответствуют требованиям ТР ТС 004/2011 «О безопасности низковольтного оборудования», ТР ТС 020/2011 «Электромагнитная совместимость технических средств», ТР ТС 016/2011 «О безопасности аппаратов, работающих на газообразном топливе».



## Инструкция по установке и эксплуатации

### КОМПЛЕКТАЦИЯ\*

Ваш духовой шкаф относится к категории встраиваемой техники.

В комплект поставки духового шкафа входят:

- Духовой шкаф — 1 шт.
- Противень — 1 шт.
- Решетка — 1 шт.
- Инструкция по применению.
- Комплект саморезов.

\* Комплектация может быть изменена без предварительного уведомления

### ТЕХНИЧЕСКИЕ ХАРАКТЕРИСТИКИ ДУХОВОГО ШКАФА

Это оборудование соответствует следующим стандартам ЕЭС:

- 73/23/ЕЕС — по низкому напряжению;
- 89/336/ЕЕС — по электромагнитной совместимости;
- 93/68/ЕЕС — по общим стандартам;
- 89/109/ЕЕС — по материалам или объектам, которые могут входить в контакт с пищевыми продуктами.

Заводская табличка с обозначением модели духового шкафа, серийным номером и с указанием максимальной потребляемой мощности находится на верхней поверхности встраиваемой части, либо на фронтальной части корпуса открытой духовки.

### Размеры элементов духового шкафа и ниши для его встраивания.

**Объем духового шкафа: общий – 68 л, полезный – 56 л.**

Размеры элементов духового шкафа, мм	Высота	Ширина	Глубина (длина)
Размеры лицевой панели	594	594	20/21*
Размеры встраиваемой части	577	555	500
Размеры ниши для встраивания	600	558	мин. 550

\* для модели ESSENZA 60 S G2

### Максимальная потребляемая мощность:

для моделей PRONTO, ESSENZA, ONORE – 2100–2500 Вт;

для моделей ADRIANO – 3000–3600 Вт.

**Напряжение питания:** 220—240 В~, 50/60 Гц.

**Класс энергоэффективности:** А

**Класс защиты:** 1

### ЭКСПЛУАТАЦИЯ ДУХОВОГО ШКАФА

#### ЭЛЕМЕНТЫ УПРАВЛЕНИЯ ДУХОВЫМ ШКАФОМ

Ваш новый духовой шкаф имеет многофункциональную систему для приготовления пищи, что дает возможность выбрать наиболее подходящий режим приготовления задуманного Вами блюда. Нужный режим выбирается с помощью переключателей, находящихся на панели управления.

Для понижения температуры внешней поверхности духового шкафа, встроенного в кухонную мебель, модели оборудованы охлаждающим вентилятором, который включается при включении любого режима работы духового шкафа и достижению критичной температуры на поверхности духового шкафа. После включения охлаждающего вентилятора Вы можете ощутить, как воздух выходит через зазор между панелью управления и дверцей духовки.

Все режимы функционирования духового шкафа, вне зависимости от исполнения переключателей управления, имеют свое обозначение и на панели управления изображаются в виде соответствующих пиктограмм. Рассмотрим последовательно назначение переключателей и их положений.

#### ПАНЕЛЬ УПРАВЛЕНИЯ

В зависимости от выбранной вами модели духового шкафа, лицевая панель управления может выглядеть следующим образом ( см. рис. 1)

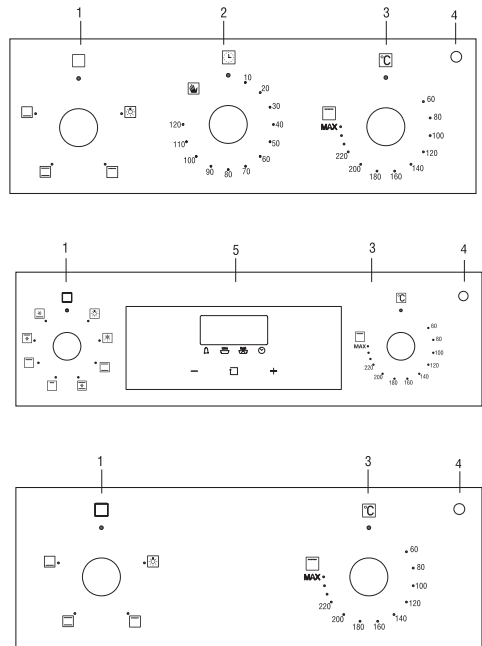


Рис. 1. Панель управления

1. Поворотный или поворотнo-уапливаемый переключатель режимов работы духового шкафа, используется для выбора режима приготовления пищи.
2. Электромеханический таймер до 120 минут с возможностью автоматического отключения духовки.

## Инструкция по установке и эксплуатации

3. Поворотный или поворотнo-угапливаемый переключатель регулировки температуры (термостат) используется для установки необходимой температуры приготовления из значений (от 60 до 260°C), указанных вокруг переключателя.
4. Контрольная лампа работы нагревательных элементов (указывает включение и выключение нагревательных элементов для поддержания выбранной температуры приготовления). Удобно использовать для предварительного прогрева духового шкафа. Вы выбираете температуру, нужную для приготовления блюда, включаете духовой шкаф и после того как контрольная лампа погасла, можете начинать готовить. Духовой шкаф предварительно прогрелся до выбранной Вами температуры.
5. Электронное программируемое устройство. Позволяет установить текущее время, время приготовления, окончания приготовления, на некоторых моделях может использоваться как таймер.

### МЕХАНИЧЕСКИЙ ТАЙМЕР

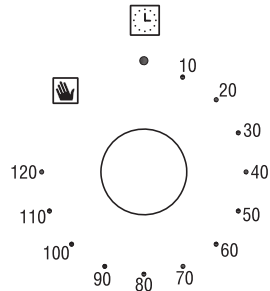


Рис. 2. Электромеханический таймер

Таймер (позиция **2** на рис. 1) предназначен для выполнения готовки в течение установленного времени, по истечении которого автоматически выключает духовку или извещает звуковым сигналом о завершении процесса приготовления и необходимости выключения духового шкафа вручную.

При помощи таймера вы можете выбрать один из двух режимов работы духового шкафа.

**Автоматический режим.** Ручка таймера поворачивается по часовой стрелке и устанавливается на любое устраивающее Вас время готовки от 0 до 120 мин. По окончании выставленного времени таймер выдаст звуковой сигнал и отключит духовой шкаф.

**Ручной режим.** Ручка таймера поворачивается против часовой стрелки на знак ручной готовки. В этом случае Вам самим предстоит следить за временем приготовления блюда. Также ручной режим используется если время приготовления превышает 120 минут.



## Инструкция по установке и эксплуатации

### Внимание! Очень важно!

Пока Вы не выставите время готовки, при автоматическом режиме, или не установите ручку таймера в ручной режим, духовой шкаф не включится даже если Вы уже установили все другие переключатели, задающие режимы работы духового шкафа, в требуемое положение.

В духовых шкафах с электронным программируемым устройством, перед эксплуатацией, необходимо обязательно выставить текущее время.

### ПЕРЕКЛЮЧАТЕЛЬ РЕЖИМОВ РАБОТЫ ДУХОВОГО ШКАФА

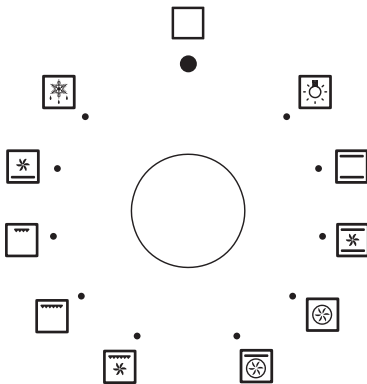


Рис. 3.

Рассматриваемые в инструкции духовые шкафы имеют различный набор режимов работы по приготовлению. Каждому режиму соответствует пикто-

грамма на или рядом с ручкой управления. Рассмотрим соответствие пиктограмм режимам работы.

### Выключено



Все режимы работы духового шкафа отключены.

### Подсветка



Включена внутренняя подсветка духового шкафа. В зависимости от модели шкафа, режим подсветки без нагрева может работать автономно или при установке таймера в ручной режим либо в режим приготовления по времени. Если лампа подсветки не работает, см. раздел «Замена лампы подсветки».

### Верхний и нижний нагрев



Можно установить температуру от 60 °С до Max.

Это классический режим работы духового шкафа. Работают нагревательные элементы верх и низ. До сих пор данный режим не имеет себе равных в приготовлении блюд, например капуста с ребрышками, треска по-испански, вяленая рыба, нежные телячьи полоски с рисом. Отличные результаты достигаются также при приготовлении блюд из телятины или говядины (тушеное мясо, гуляш, дичь, ветчина и т. д.), которые нужно готовить медленно или с добавлением жидкости. Для выпечки тортов, а также фруктов и приготовления блюд в закрытых формах для запекания в духовке. При приготовлении в этом режиме используйте только одной кастрюлей или решеткой для готовки, в противном

## Инструкция по установке и эксплуатации

случае распределение тепла будет неравномерным. Можно сбалансировать количество тепла между верхом и низом духовки. Выберите из различных значений высоты решетки в зависимости нужно ли блюду больше или меньше тепла сверху или снизу.

### Верхний и нижний нагрев с конвекцией



Можно установить температуру от 60°C до Max. Работают верхний и нижний нагревательные элементы, а также конвектор (вентилятор) распределяющий равномерно тепло по всей духовке.

Этот режим особенно рекомендуется для быстрого приготовления предварительно упакованных продуктов (поскольку предварительный нагрев не требуется), например: замороженные полуфабрикаты, а также для некоторых «домашних» блюд. Наилучшие результаты при приготовлении в этом режиме достигаются, если вы используете только одно блюдо.

### Нижний нагрев



Можно установить температуру от 60 до 250 градусов. Работает только нижний нагревательный элемент. Эта функция идеально подходит для выпечки слоеного теста для пирогов с начинкой и тортов. В этом случае установите противень на самый нижний уровень.

### Нижний нагрев с конвектором



Можно установить температуру от 60 до 250 градусов. Включаются

нижний нагревательный элемент и вентилятор. Подходит для пиццы, выпечки, тортов и нежирных сладостей в формах для выпечки. Отличные результаты достигаются также при приготовлении пищи, требующей, прежде всего, тепла снизу.

Рекомендуется ставить блюдо на нижний уровень.

### Верхний нагрев



Можно установить температуру от 60 до 250 градусов.

### 3D Конвекция



Можно установить температуру от 60 до 250 градусов.

Работает задний нагревательный элемент и вентилятор, обеспечивая нежный нагрев. Тепло равномерно распределяется по духовке. Этот режим идеально подходит для выпечки и приготовления нежных блюд, особенно пирожных, которые должны подняться, а также для приготовления тарталеток, запеканки из овощей и т. д.

### Верхний нагрев и 3D конвекция



Потребление верхний нагревательный элемент задний нагревательный элемент и конвектор. Многофункциональный режим. Подходит для запекания объемных блюд и одновременного приготовления на нескольких уровнях. Средняя температура (170–190°) рекомендуется для выпечки высоких пирогов и дрожжевого теста, более высокая (от 200°) – для печенья, пряни-

## Инструкция по установке и эксплуатации

ков, изделий из слоеного теста и больших кусков мяса.

### Гриль



Можно установить температуру Max.

Высокая температура гриля позволяет подрумянить поверхность мяса и жаркого, одновременно заблокировав соки, чтобы они оставались нежными. Рекомендуется для блюд, поверхность которых требует высокой температуры: стейки из говядины, телятина, ребрышки, филе, гамбургеры и т. д.

### Малый гриль



Это функция приготовления пищи с помощью теплового излучения, создаваемого центральным нагревателем, расположенным над готовящимся блюдом. Можно устанавливать температуру 60–260 градусов.

### Гриль с конвектором



Вентилятор конвектора работает совместно с верхним нагревательным элементом и нагревательным элементом гриля. Духовка должна быть предварительно прогрета в течение 5–10 минут. При жарке мяса этот режим сохранит верхнюю часть блюда свежей, а циркулирующий горячий воздух приготовит его внутри. Этот режим также может использоваться для подогрева пищи, причем ее не надо слишком часто переворачивать. Жарка должна производиться только при закрытой дверце духовки. Можно установить температуру Max.

### Размораживание



Вентилятор, расположенный в задней части духовки, обеспечивает циркуляцию воздуха комнатной температуры вокруг продуктов. Рекомендуется для размораживания всех видов продуктов, но особенно деликатных продуктов, не требующих тепла, например, торты мороженого, десерты с кремом или заварным кремом, фруктовые пироги. При использовании вентилятора время размораживания сокращается примерно вдвое.

## Инструкция по установке и эксплуатации

### ТЕРМОСТАТ

С помощью этого переключателя (позиция **3** на рис. 1) выбирается температура внутри духовки, при которой будет готовиться пища.

Температура устанавливается плавным поворотом переключателя по часовой стрелке в пределах от 50°C до 260°C. Индикатором нагрева духовки до заданной температуры служит «Контрольная лампа нагрева духовки» (позиция **4** на рис. 1). Если лампа горит, то это означает, что нагревательные элементы духовки, выбранные переключателем выбора режима работы, включены, и духовка пока не нагрелась до заданной температуры. Как только температура в духовке превысит заданную температуру, нагревательный элемент духовки отключится, а «Контрольная лампа нагрева духовки» погаснет.

Таким образом, попеременно включая и выключая нагревательные элементы духовки, термостат поддерживает в ней заданную температуру.

#### **Внимание!**

**НАПОМИНАЕМ, если хотя бы один из двух переключателей, находящихся на панели управления, не будет выведен из положения «ВЫКЛЮЧЕНО» Ваш духовой шкаф НЕ ВКЛЮЧИТСЯ!**

### ЭЛЕКТРОННОЕ ПРОГРАММИРУЕМОЕ УСТРОЙСТВО

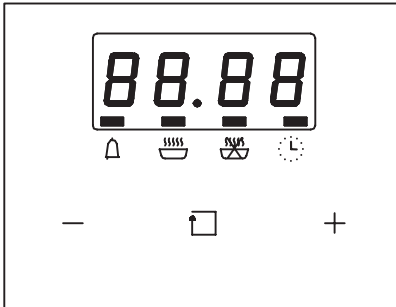


Рис. 4. Электронное программируемое устройство

Это устройство состоит из дисплея и изображёнными под ним символами и кнопок управления (рис. 4). Символы под дисплеем обозначают:



Таймер

Время готовки



Отображение времени отключения программы приготовления



Часы

Кнопки управления выполняют следующие функции:



Кнопка уменьшения значения, выведенного на дисплей.



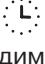
Кнопка переключения между режимами дисплея. Повторное нажатие на эту кнопку приводит к переключению на следующий

режим. В каком режиме находится устройство свидетельствует мигающий прямоугольный символ на дисплее и находящаяся под ним пиктограмма.



Кнопка увеличения значения, выведенного на дисплей.


### Установка текущего времени

После подключения духового шкафа к электросети, на дисплее электронно-программируемого устройства появиться «12:00» и будет мигать прямоугольный символ находящийся выше пиктограммы «». Это свидетельствует о необходимости выставить текущее время.

Установка текущего времени производится кнопками «+» или «-». После выбора нужного значения времени, необходимо нажать кнопку переключения режимов, для ввода значения часов или подождать 5 секунд, в этом случае настройка сохраниться автоматически. Просим обратить внимание: После каждого отключения духового шкафа от электросети, текущее время необходимо устанавливать снова.



### Полуавтоматический режим приготовления

Вы знаете, что для приготовления блюда необходимо потратить определённое количество времени.

Нажмите кнопку переключения режимов несколько раз, пока прямоугольный символ на дисплее не переместиться в положение над символом «» кнопками «+» «-», установите время необхо-

## Инструкция по установке и эксплуатации

димое для приготовления. Установите температуру и режим работы духового шкафа.

Духовой шкаф начнёт работу, при этом индикатор над символом  будет мигать. Через время, установленное Вами, духовой шкаф отключиться, раздастся звуковой сигнал, индикатор  будет продолжать мигать.


Для отключения звукового сигнала нажмите на любую кнопку. Ручки управления температурой и режимами работы духового шкафа верните в положение «выключено».


**Внимание:** Время приготовления должно быть не более 10 часов.

### Таймер

Функция электронного таймера закрывается только лишь в подаче звукового сигнала. При окончании обратного отсчёта времени в режиме таймер, автоматического отключения нагревательных элементов не происходит. Отключение нагревательных элементов произойдёт только после установки ручек управления температурой и режимами духового шкафа в положение «выключено».

Режим «Таймер» удобен для напоминания Вам о наступлении того или иного момента времени и функционирует как будильник. Момент подачи звукового сигнала может быть установлен в диапазоне от 1 минуты до 23 часов 59 минут.

Для установки времени таймера нажмите кнопку переключения режимов несколько раз, пока прямоугольный символ на дисплее не переместиться в положение над символом «» кнопками «+» «-», выставьте необходимое

Вам время. Обратный отсчёт времени начнётся сразу после ввода необходимого значения. По окончании отсчёта раздастся звуковой сигнал, индикатор  будет продолжать мигать.

Для отключения звукового сигнала нажмите на любую кнопку.

### Необходимые дополнения

Все описанные режимы работы электронного программируемого устройства могут быть отменены в любой момент. Для этого необходимо кнопкой выбора режима выбрать установленную функцию и кнопкой «-» установить выбранное время как 00:00 или одновременно нажать и удерживать кнопки «+» «-».

При отключении электропитания духового шкафа, функции программируемого устройства не сохраняются. Текущее время и другие функции необходимо выставить заново.

## Инструкция по установке и эксплуатации

### КУЛИНАРНЫЕ СОВЕТЫ

Некоторые рекомендации по температуре и времени приготовления блюд Вы можете найти в нашей инструкции. Более подробные сведения по этим вопросам приводятся в специализированной литературе по кулинарии.

Обращаем Ваше внимание на то, что в таблице приведены данные из расчета размещения продуктов в холодную духовку. При предварительном разогреве духовки время готовки сокращается на 5—10 минут.

В зависимости от свойств и количества приготавливаемого продукта, уровня в духовке, где размещается готовящийся продукт, температура и время готовки будут разными.

В таблице представлено по два варианта приготовления одного и того же блюда. Каждый вариант занимает в строке последовательно по три столбца таблицы. Приведенные ниже данные приблизительные, так как режим и время готовки изменяются в зависимости от количества и качества продуктов.

### СОВЕТЫ ПО ВЫПЕКАНИЮ

Температура и длительность выпекания зависят от свойств и количества теста, поэтому значения в таблице даны в виде интервала. Начинайте выпекать при более низких значениях температуры, приведенной в этой таблице, а затем, при необходимости, переходите к более высоким значениям температуры выпекания. Впрочем, более низкие значения температуры всегда обеспечивают более равномерное подрумянивание.

#### Внимание!

**Во всех случаях формы для пирогов ставьте на решетку.**

**Пирог подгорел сверху.** Выпечку в духовке поместите ниже, уменьшите температуру и немного увеличьте время выпекания.

**Пирог подгорел снизу.** Выпечку поставьте выше и установите в следующий раз более низкую температуру.

**Вы выпекаете на нескольких уровнях (без режима «конвекция»).** Выпечка получается на верхнем уровне более темной, чем на нижнем. Выберите температуру чуть ниже, выпечка будет выпекаться равномернее. Выпечка, помещенная в духовку одновременно на разных уровнях, не может быть готова в одно время. Дайте выпечке на нижнем противне пропечься на 5—10 минут больше или установите противень раньше.

**Плоское печенье не отделяется от противня.** Поместите на короткое время противень еще раз в духовку, а затем сразу отделите печенье.

**Пирог не отделяется от формы при переворачивании.** Еще раз осторожно отделите выпечку ножом от края формы. Переверните ее снова и накройте в несколько слоев влажным холодным полотенцем. В следующий раз хорошо смажьте форму жиром и дополнительно посыпьте ее толчеными сухарями.

**Вы измерили температуру духовки собственным термометром и обнаружили разницу в значениях.** Температура духовки замеряется изготовителем с помощью тестовой решетки через определенное время в средней точке духовки. Выбранная посуда и принадлежности влияют на измеренное зна-

## Инструкция по установке и эксплуатации

### РЕКОМЕНДАЦИИ ПО ПРИГОТОВЛЕНИЮ БЛЮД

	Темп. С	Положение/ уровень противня	Время готовки	Темп. С	Положение/ уровень противня	Время готов- ки
Бисквит	180	3	20-25	160	1 или 1и3	25-30
Пшеничная лепешка	230	4	10-15	210	1 или 1и3	10-15
Маленькие бисквитные кексы	180	3	15-20	160	1 или 1и3	15-20
Пирожные	200	3	30-45	180	1	35-45
Пирожные с глазурью	200	3	20-30	180	1 или 1и3	25-35
Заварные пирожные	230	4	15-30	210	1 или 1и3	20-35
Печенье	200	3	10-15	180	1 или 1и3	15-20
Хлеб	220	2	20-40	200	1	25-45
Лазанья	200	3	30-40	180	1	35-45
Пицца	220	1	20-25	200	1	25-30
Говядина	200	2	20-30	180	1	20-30
Свинина	200	2	30	180	1	30-35
Баранина	190	2	25	170	1	25
Курица	190	2	20	170	1	20-25
Утка	190	2	30	170	1	35
Гусь	190	2	20	170	1	25
Индейка	170	1	20	160	1	25
Овощи	200	3	30-40	180	1	35-45
Мясная запеканка	160	2	2-3 часа	150	1	2-4 часа



## Инструкция по установке и эксплуатации

чение. Поэтому значения собственных измерений всегда будут отличаться от заданной температуры.

**Как установить, пропеклось ли не дрожжевое тесто.** Приблизительно за 10 минут до окончания указанного в рецепте времени проткните выпечку деревянной палочкой в самом высоком месте. Если к палочке не прилипло тесто, пирог готов.

**Пирог хорошо поднялся в середине, но опадает по краям.** Не смазывайте жиром края круглой формы. После выпекания пирог осторожно отделите от формы ножом.

При выпекании может образовываться водяной пар. Большая его часть удаляется через отвод для испарений. Он может конденсироваться на кухонной плитке и рядом стоящей мебели. Это обычное физическое явление.

## УХОД ЗА ДУХОВЫМ ШКАФОМ

### Внимание!

**Перед началом чистки дождитесь, пока духовой шкаф остынет. Отсоедините духовой шкаф от электросети, вытащив штепсельную вилку из розетки или выключив питание сети.**

Для чистки прибора не применяйте чистку под струей пара или чистку под высоким давлением.

Вполне достаточно протереть прибор снаружи влажной тряпкой. Если этого недостаточно, используйте моющее средство или теплую воду с мылом. Если загрязнение сильное и с помощью простого моющего средства трудно удаляется, используйте специальную пену для чистки духовых шкафов. Средство для чистки духовых шкафов наносите только на эмалированные поверхности.

Ни в коем случае не используйте для чистки абразивные чистящие средства, после них могут появиться матовые пятна и царапины. Если подобные чистящие средства все же случайно были использованы, сразу же смойте их водой.

Противни можно мыть мягкой губкой с использованием моющего средства для мытья посуды или в посудомоечной машине. Для мытья хромированных направляющих для противней также используйте средство для мытья посуды и мягкую губку. Для удаления сильно пригоревших пятен воспользуйтесь более жесткой губкой. После мытья, пожалуйста, протрите поверхности сухой тряпкой.

## Инструкция по установке и эксплуатации

Для облегчения чистки Вы можете снять дверь духовки (см. рис. 5).

Полностью открыть дверцу духового шкафа. Перевести крючок (В) петли (А) из нормального положения в крайнее заднее, на обеих петлях. Прикрыть дверь до положения, когда крючки (В) упрутся в край выреза в двери духового шкафа.

Потянуть дверь вверх и от себя. Когда дверь будет приподнята на достаточную высоту, аккуратно вынуть петли из гнезд в корпусе духового шкафа.

УСТАНОВКА двери производится в обратной последовательности.

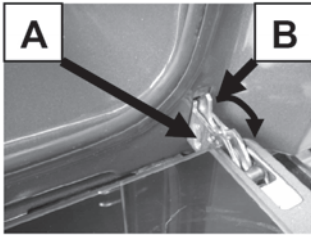


Рис. 5.

### **ВНИМАНИЕ:**

**Не трогать крючки, блокирующие дверцу, когда она снята. Не ставить большой вес на дверцу и не становиться на нее ногами. Это может поломать дверцу или поранить пользователя. Не пользоваться духовым шкафом до тех пор, пока дверца не будет правильно установлена.**

## Каталитические панели

На некоторых моделях духовых шкафов, задняя и боковые стенки духовки покрыты слоем самоочищающейся каталитической эмали. Во время работы духового шкафа, при достижении температуры 200 °С (например, для выпечки или жарки) происходит их самоочистка.

Однако некоторые сильно пригоревшие пятна могут удаляться только после неоднократного использования духового шкафа. Более высокая температура ускоряет выгорание пятен. Остатки приправ и т.п. можно легко удалить мягкой тряпкой или кисточкой. Небольшое изменение цвета эмали не оказывает никакого влияния на способность к самоочистке.

1. Извлеките из духового шкафа все принадлежности.
2. Очистите камеру духового шкафа в соответствии с инструкциями, приведенными в разделе «Чистка вручную».
3. Включите оба нагревательных элемента.
4. Установите температуру max.
5. Включите духовой шкаф и оставьте его работать приблизительно на час.

Точное время зависит от уровня загрязнения. Пятна, оставшиеся после такой очистки, будут в дальнейшем исчезать во время приготовления блюд при высокой температуре.

### МОНТАЖ ДУХОВОГО ШКАФА

**Внимание! Духовой шкаф должен устанавливаться квалифицированными специалистами.**

**Подключение духового шкафа к электрической сети и все работы с электрическими деталями шкафа должны производиться только при отключенной подаче электроэнергии.**

Если духовой шкаф устанавливается в непосредственной близости от других электроприборов, находящихся на кухне, нужно убедиться, что они не мешают друг другу. Перед первым включением убедитесь, что все защитные пленки, используемые при транспортировке устройства, удалены.

Соприкасающиеся с духовым шкафом поверхности кухонной мебели должны выдерживать температуру нагрева до 100°C. В противном случае они могут быть повреждены или деформированы из-за высокой температуры. Для мебели, которая не приспособлена для таких температур, мы рекомендуем Вам перед монтажом установить на стенки корпуса мебели защитные теплоизолирующие накладки. Эти защитные накладки могут быть заказаны и приобретены Вами в организациях, занимающихся продажами кухонь.

Производитель снимает с себя всякую ответственность за ущерб, причиненный людям или имуществу, который явился следствием неправильной установки или ошибочного использования духового шкафа.

Прежде чем приступать к монтажу, убедитесь, что ниша в кухонной мебели, предназначенная для установки Вашего встраиваемого духового шкафа, соот-

ветствует размерам, представленным на Рис. 6. В нише под духовку между задней стенкой и полкой, на которую будет установлен духовой шкаф, для обеспечения вентиляции духовки должна быть оставлена щель не менее 45 мм. Для предотвращения возможных повреждений и перегрева, должен быть обеспечен зазор позади духовки между духовкой и задней стенкой кухонной мебели не менее 10 мм.

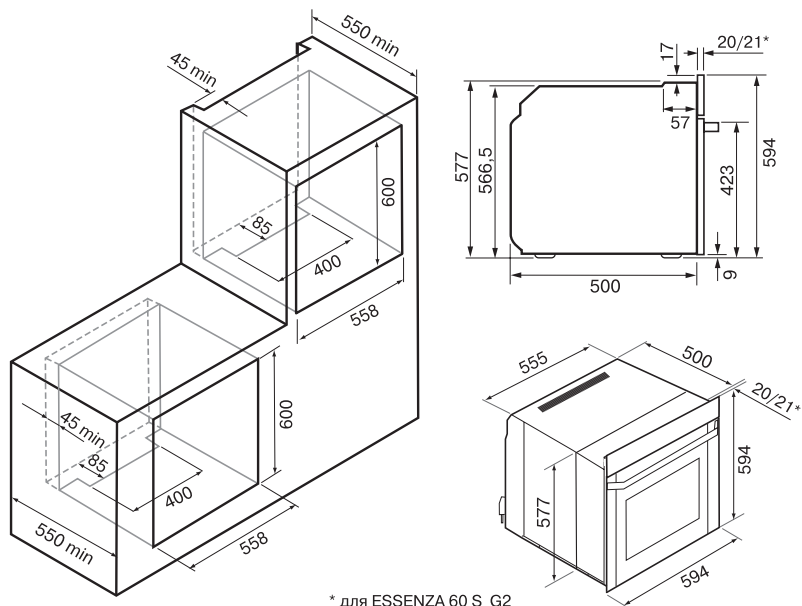
Духовой шкаф может быть установлен в стандартный проем как это показано на рис. 6, как под столешницей, так и в колонне.

Крепление духового шкафа к мебели осуществляется 2 винтами, располагаемыми в специальных отверстиях рамки (см. рис. 7).

Будьте осторожны при установке духового шкафа в проем и не пользуйтесь дверцей в качестве рычага, пользуйтесь специальными транспортировочными ручками.

# ДУХОВЫЕ ШКАФЫ

## Инструкция по установке и эксплуатации



\* для ESSENZA 60 S G2

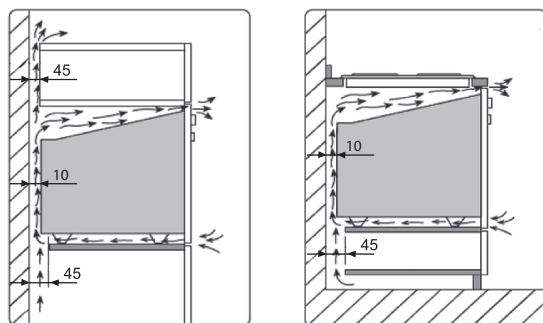


Рис. 6. Схема по встраиванию духового шкафа

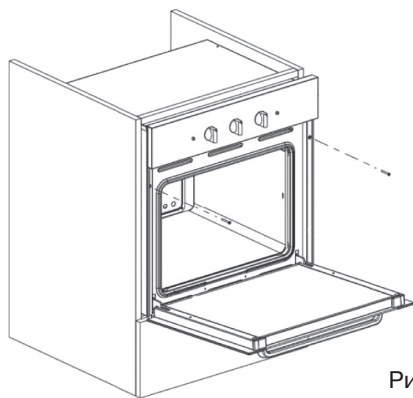


Рис. 7. Крепление духового шкафа к мебели

### ПОДКЛЮЧЕНИЕ К ЭЛЕКТРОСЕТИ

Убедитесь, что напряжение и частота электросети соответствуют требованиям, указанным на заводской табличке, которая находится на нижней правой части лицевой стороны духовки, и видна после открытия дверцы духовки.

Прибор рассчитан на работу от сети 220—240 В~ однофазного тока с частотой 50/60 Гц.

Электрическая разводка должна иметь контакт заземления.

После подключения и встраивания в кухонную мебель убедитесь, чтобы розетка, используемая для подключения прибора, была легкодоступна.

Прибор поставляется с кабелем электропитания. Кабель электропитания следует оснастить вилкой, выдерживающей указанную на табличке с техническими данными нагрузку. Если по каким-либо причинам не хватило длины кабеля, квалифицированному специалисту разрешается заменить кабель более длинным, а не наращивать имеющийся. При выборе кабеля стоит обратить внимание на его термостойкость и соответствующее сечение.

### ЗАМЕНА ЛАМПЫ

Для освещения внутренней полости духовки применяется специальная лампа с цоколем G9.

#### **ВНИМАНИЕ!**

**Перед заменой лампы выключите электропитание.**

Снимите защитный плафон, аккуратно выньте перегоревшую лампу. Вместо нее установите лампу с аналогичными характеристиками. Установите защитный плафон (рис. 8).

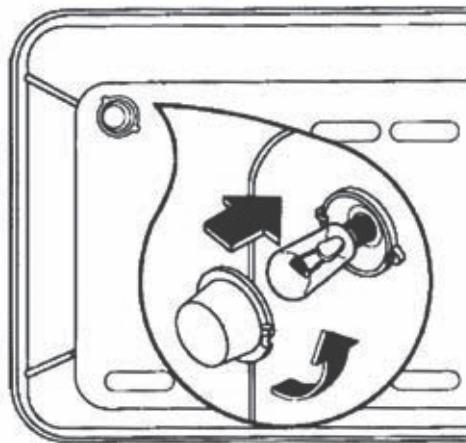


Рис. 8. Замена лампы

### УСТРАНЕНИЕ МЕЛКИХ НЕИСПРАВНОСТЕЙ

Неисправность	Возможные причины	Указания/Устранение
Духовой шкаф не работает	Сработали предохранители	Проверьте предохранители в электрощите
	Отключено электропитание	Проверьте, есть ли на кухне свет
Образование конденсата между стеклами дверцы духового шкафа	Избыточная влажность на кухне, продуктов	Протереть низ дверцы духового шкафа от конденсата для предотвращения порчи кухонной мебели

### УТИЛИЗАЦИЯ ОТСЛУЖИВШЕГО ПРИБОРА

Данное изделие не подлежит утилизации в качестве бытовых отходов. Вместо этого его следует сдать в соответствующий пункт приемки электронного и электрооборудования для последующей утилизации. Соблюдая правила утилизации изделия, Вы сможете предотвратить причинение окружающей среде и здоровью людей потенциального ущерба, который возможен, в противном случае, вследствие неподобающего обращения с подобными отходами. За более подробной информацией об утилизации этого изделия просьба обращаться к местным властям, в службу по вывозу и утилизации отходов или в магазин, в котором Вы приобрели изделие.



До момента отправления на утилизацию отслуживший прибор должен храниться в безопасном для детей состоянии.

При подготовке изделия к утилизации следует вытащить сетевую вилку из ро-

зетки и привести сетевой кабель и вилку в нерабочее состояние (например, перерезать кабель). Этим Вы исключите возможность несанкционированного пользования изделием.

### ХРАНЕНИЕ

Необходимо хранить в сухом месте, вдали от источников повышенных температур и воздействия солнечных лучей. При хранении необходимо избегать резкого перепада температур. Хранить без упаковки не допускается.

### ТРАНСПОРТИРОВКА

Категорически не допускается падение и любые механические воздействия на упаковку при транспортировке.

### РЕАЛИЗАЦИЯ

Правила и условия реализации не установлены изготовителем и должны соответствовать национальному и/или местному законодательству страны реализации товара.