

**BUILT-IN Refrigerator  
BOTTOM MOUNTED FREEZER SERIES**

# **USER MANUAL**

**MDRE371FGE01M**

Warning notices: Before using this product, please read this manual carefully and keep it for future reference. The design and specifications are subject to change without prior notice for product improvement. Consult with your dealer or manufacturer for details.  
The diagram above is just for reference. Please take the appearance of the actual product as the standard.

## ВВЕДЕНИЕ

Пожалуйста, перед использованием внимательно прочитайте это руководство и сохраните его для дальнейшего использования. В тексте данного Руководства Вы найдете необходимую информацию по правильной эксплуатации и обслуживанию Вашего холодильника. Соблюдение указанных мер предосторожности поможет сэкономить много Вашего времени и средств в ходе эксплуатации прибора. В разделе "Устранение неисправностей" Вы найдете разъяснения по вопросам эксплуатации и устранения неисправностей, которые могут избавить Вас от необходимости обращаться в службу сервиса.

Компания-производитель постоянно совершенствует свои изделия и поэтому оставляет за собой право вносить изменения, не влияющие на безопасность и функционирование прибора.

# СОДЕРЖАНИЕ

ВВЕДЕНИЕ .....	01
СПЕЦИФИКАЦИЯ .....	02
ОПИСАНИЕ ПРИБОРА .....	03
УСТАНОВКА .....	04
ПОРЯДОК РАБОТЫ .....	19
ЧИСТКА И ОБСЛУЖИВАНИЕ .....	24
УСТРАНЕНИЕ НЕИСПРАВНОСТЕЙ .....	26
ТЕХНИЧЕСКАЯ ИНФОРМАЦИЯ .....	28

Холодильник предназначен для хранения и замораживания пищевых продуктов.

При покупке прибора проверьте его на отсутствие механических повреждений конструкции, внешнего оформления и упаковки, на функционирование, на соответствие разделу «КОМПЛЕКТНОСТЬ» настоящего Руководства по эксплуатации.

Проверьте наличие гарантийного и отрывных талонов и правильность их заполнения (наличие серийного номера, даты продажи и печати фирмы-продавца).

Примечание: Выполнение указанных проверок является обязанностью продавца.

Сохраняйте кассовый чек, Руководство по эксплуатации и гарантийный талон до конца гарантийного срока эксплуатации.

Примечание: изображения в руководстве имеют справочный характер. Модель и комплектация конкретной модели, приобретенной вами, может иметь отличия от изображений в руководстве.

# СПЕЦИФИКАЦИЯ

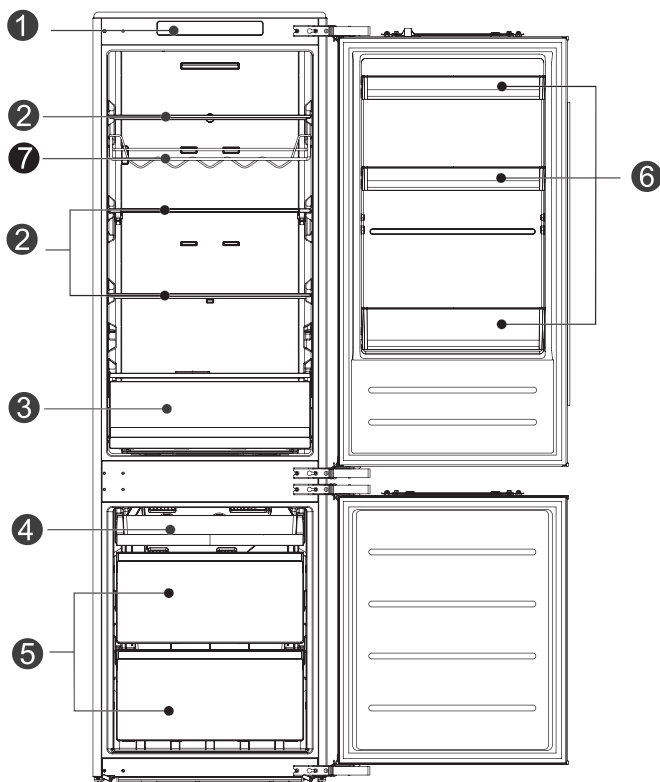
Модель	MDRE371FGE
Тип панели управления	Внешняя
Общий объем	329 л
Полезный объем	274 л
Полезный объем холодильной камеры	198 л
Полезный объем морозильной камеры	76 л
Тип морозильной камеры	✱ ❄ ❄ ❄
Класс защиты от поражения электрическим током	I
Номинальное напряжение	220-240 В-
Номинальная частота	50 Гц
Номинальная сила тока	1,2А
Климатический класс	SN /N/ST/T
Хладагент и количество	R600a, 35 г
Замораживающая способность	3,5 кг/24 ч
Мощность освещения	2 Вт
Мощность при размораживании	185 Вт
Класс энергетической эффективности (1)	A++
Ежегодное потребление энергии (2)	241 кВт/ч
Способность к автономному сохранению температуры (3)	8 ч
Уровень шума	35 дБ
Габариты прибора (В x Ш x Г)	558*558*1767 мм
Вес нетто	62 кг

1. От A+++ (максимальная эффективность) до D (самая низкая эффективность)
2. Энергопотребление «24!» кВт/ч в год основывается на результатах 24-часового стандартного теста (0.661 кВт\*ч/24 ч). Фактическое энергопотребление зависит от того, какой используется температурный режим, и от места расположения прибора.
3. Данное значение является приблизительным и зависит от температуры окружающей среды, загрузки холодильника и частоты открывания двери.

\*Код цвета (2 цифры)

# ОПИСАНИЕ ПРИБОРА

## Внешний вид



- |   |                           |   |                       |
|---|---------------------------|---|-----------------------|
| 1 | Панель управления         | 5 | Большие ящики         |
| 2 | Полки холодильной камеры  | 6 | Дверные лотки         |
| 3 | Ящик для фруктов и овощей | 7 | Держатель для бутылок |
| 4 | Малый ящик                |   |                       |

### ОБРАТИТЕ ВНИМАНИЕ

Фактический внешний вид изделия может иметь отличия от изображения.

RU

# УСТАНОВКА

## Руководство по установке

Климатический класс холодильных приборов

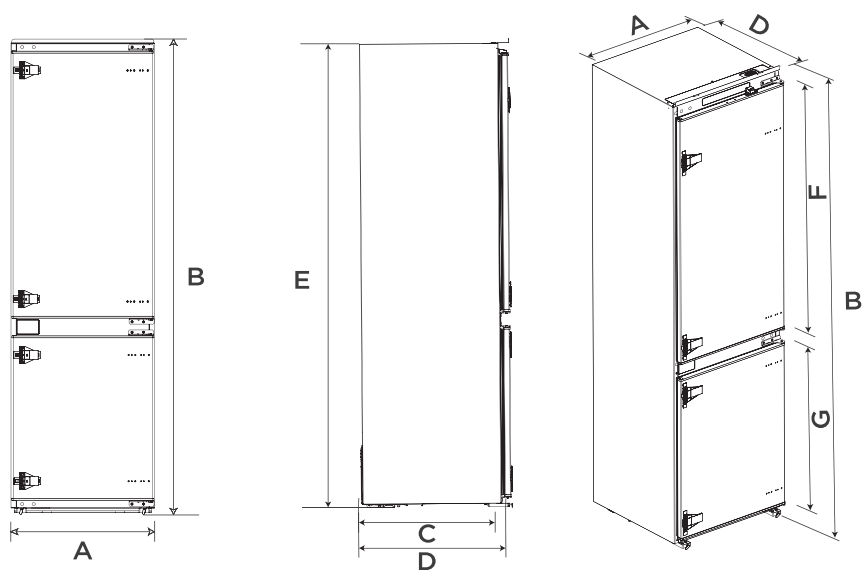
- В зависимости от климатического класса данный холодильный прибор предназначен для использования в диапазоне температур окружающей среды, указанном в следующей таблице.
- Климатический класс указан на шильдике прибора. Прибор может работать неправильно при температурах за пределами указанного диапазона.

Рабочий диапазон температур

- Изделие предназначено для нормальной работы в диапазоне температур, в соответствии со своим климатическим классом.

Класс	Символ	Диапазон температур °C	
		IEC 62552 (ISO 15502)	ISO 8561
Расшир. умеренный	SN	+ 10 / + 32	+ 10 / + 32
Умеренный	N	+ 16 / + 32	+ 16 / + 32
Субтропический	ST	+ 16 / + 38	+ 18 / + 38
Тропический	T	+ 16 / + 43	+ 18 / + 43

Таблица размеров прибора (с открытой и закрытой дверью)



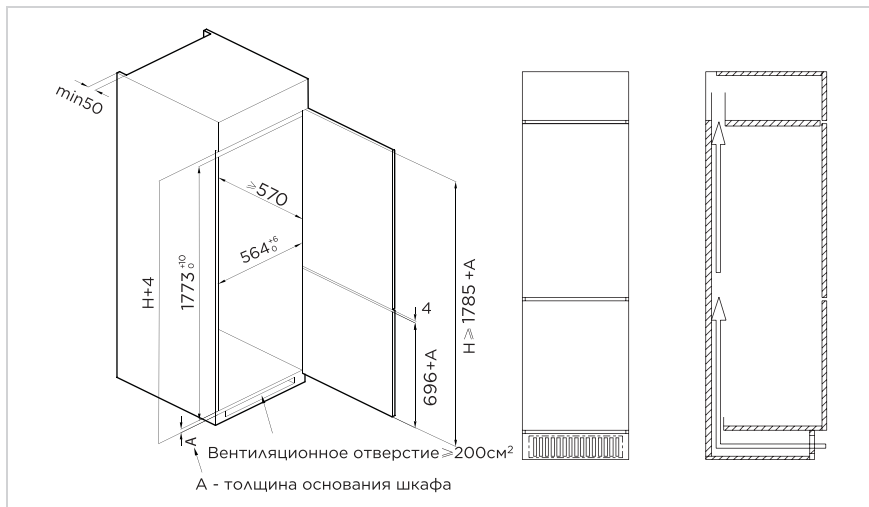
RU

Ширина	Общая высота	Глубина корпуса	Общая глубина	Высота корпуса	Высота двери хол. камеры	Высота двери мор. камеры
A	B	C	D	E	F	G
558	1785	515	558	1770	992	620,5

Примечания: все размеры даны в мм

## Встройка в шкаф

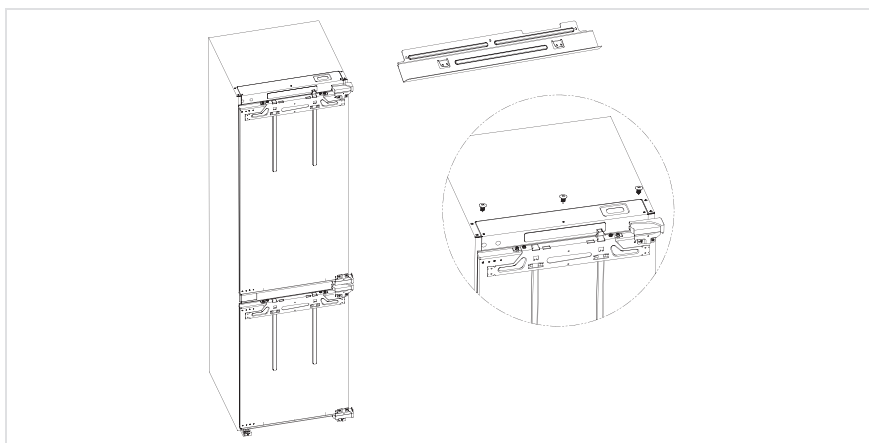
### Габариты встраечного шкафа



- Вставьте холодильник в установочный шкаф таким образом, чтобы передний край верхнего козырька полностью наложился на верхнюю панель шкафа.
- Ограничители на ножках холодильника должны касаться основания шкафа.

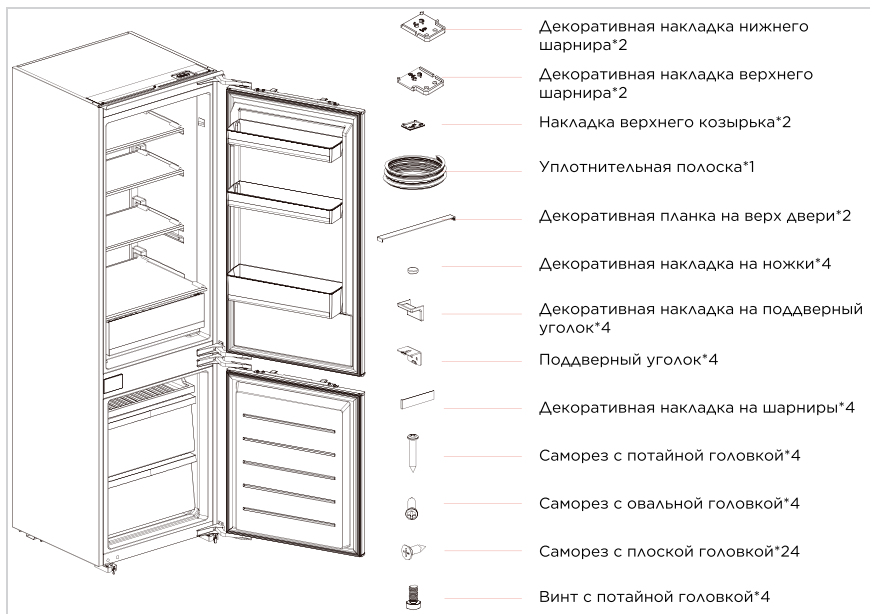
### Установка верхнего козырька

- Возьмите верхний козырек из комплекта принадлежностей, снимите упаковку. Установите его, как показано на рисунке, и закрепите тремя саморезами.



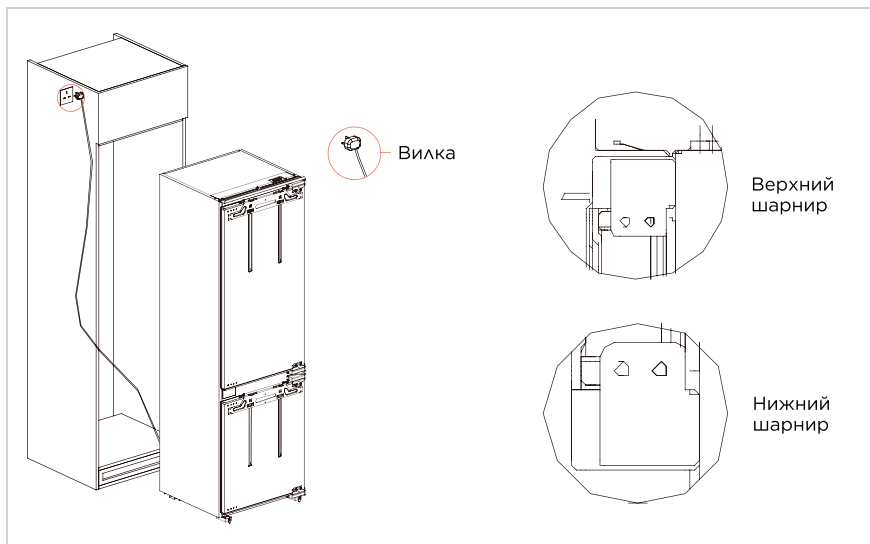
## Установка холодильника во встроенный шкаф

1. Распакуйте холодильник. Достаньте комплект принадлежностей из холодильной камеры.



RU

2. Закройте дверь холодильной камеры. Возьмите вилку и вставьте ее в розетку (вариант - через отверстие в задней стенке шкафа). Установите декоративные наклейки на бока верхнего и нижнего шарнира, как показано на рисунке.

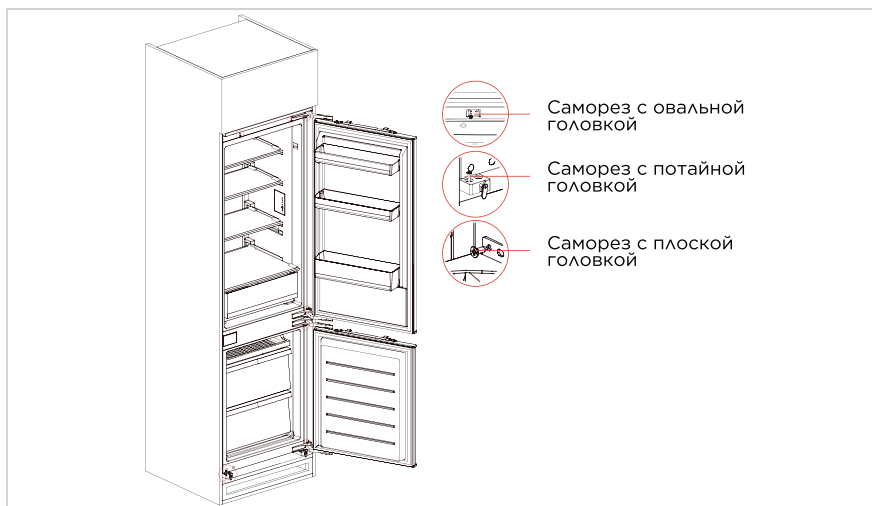




3. Задвиньте холодильник в установочный шкаф на половину глубины. Выдвиньте ограничители из ножек прибора и поверните их вниз. Задвиньте холодильник так, чтобы ограничители цеплялись за основание шкафа, а козырек наложился на верхний край шкафа. Убедитесь, что во время задвигания шнур питания не был зажат или передавлен.



4. Прикрепите ножки холодильника к низу шкафа при помощи саморезов, а верхний козырек к верхней части шкафа при помощи саморезов. Откройте двери обеих камер и зафиксируйте шарниры при помощи саморезов. Убедитесь, что холодильник установлен ровно без перекосов.



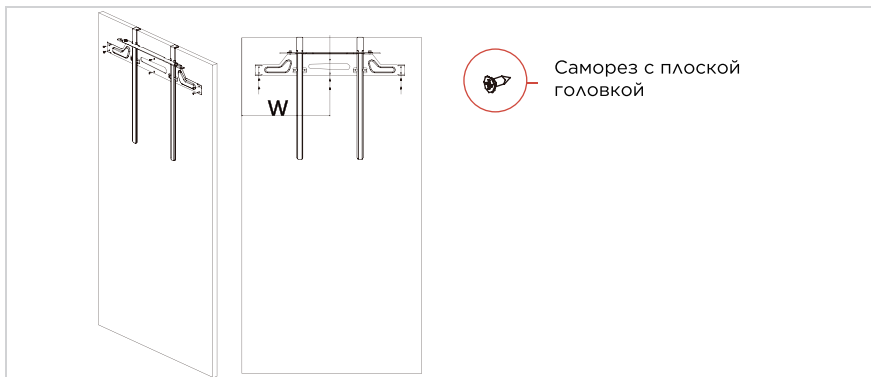
## Установка верхней декоративной двери

двери холодильной камеры и вставьте в установочное отверстие фиксирующей пластины верхней двери и доведите до поверхности потолка установочного шкафа. Отцентрируйте фиксирующую пластину и измерьте расстояние (W) между центром среднего фиксирующего отверстия и поверхностью боковой стороны шкафа. Не меняйте положения установочной полоски; ослабьте фланцевые гайки фиксирующей пластины и снимите фиксирующую пластину с установочной полоской.

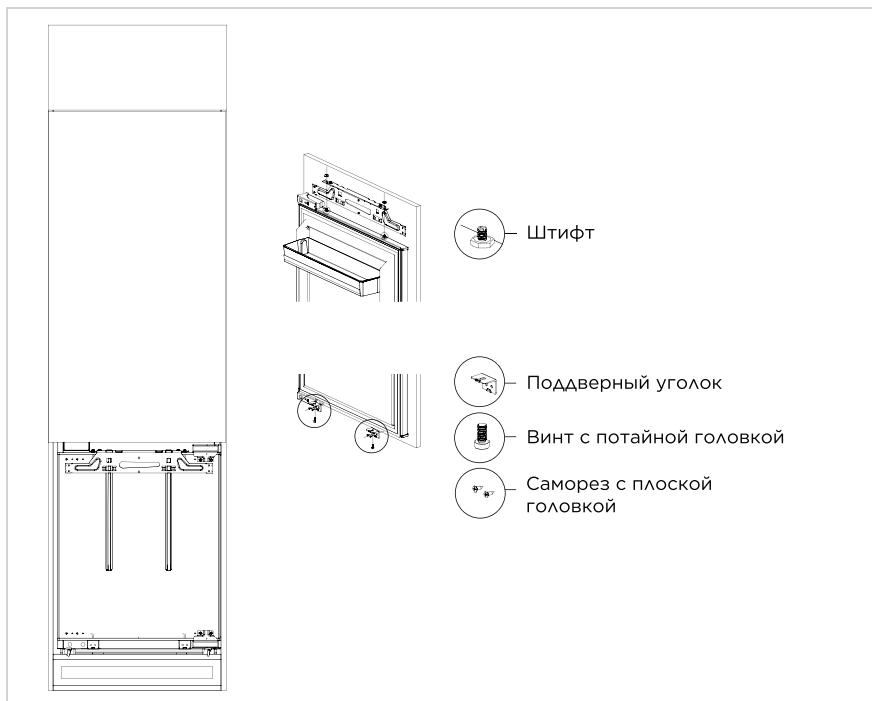


RU

2. Переверните верхнюю декоративную дверь шкафа. Зацепите установочную полоску за верхний конец декоративной двери, а фиксирующую пластину за дверь. Отрегулируйте положение фиксирующей пластины так, чтобы расстояние между линией по ее центру и торцом двери равнялось W, и прикрепите ее при помощи саморезов. Удалите установочную полоску после установки пластины.



3. Установите дверь с пластиной на штифт двери холодильной камеры, затем закройте дверь, чтобы проверить прилегание декоративной двери к шкафу. Убедившись в его правильности, прикрепите ее при помощи фланцевых гаек. Затем установите подверные уголки и прикрепите декоративную дверь к двери камеры при помощи винтов с потайной головкой и саморезов с плоской головкой. Для точного регулирования положения двери см. раздел "Регулировка дверей".



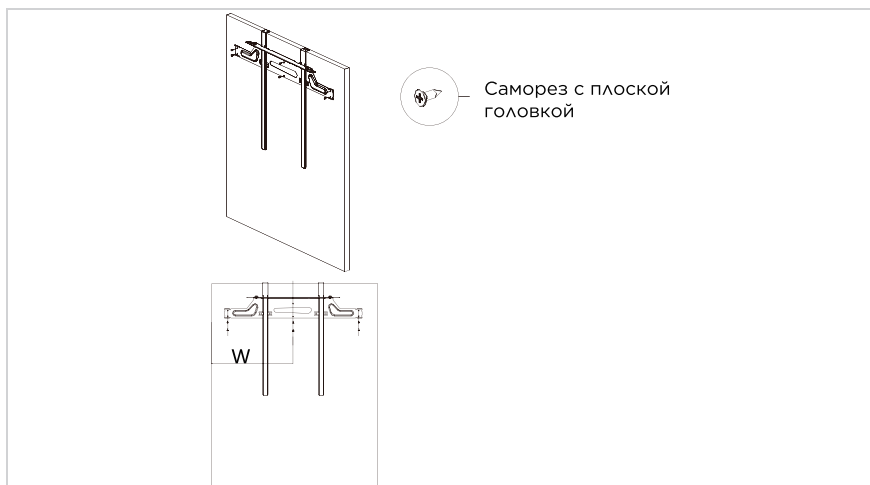
## Установка нижней декоративной двери

1. Закройте дверь морозильной камеры. Достаньте установочную полосу для двери морозильной камеры и вставьте в установочное отверстие фиксирующей пластины нижней двери и доведите до нижнего края верхней декоративной двери. Отцентрируйте фиксирующую пластину и измерьте расстояние ( $W$ ) между центром среднего фиксирующего отверстия и поверхностью боковой стороны шкафа. Не меняйте положения установочной полоски; ослабьте фланцевые гайки фиксирующей пластины и снимите фиксирующую пластину с установочной полоской.

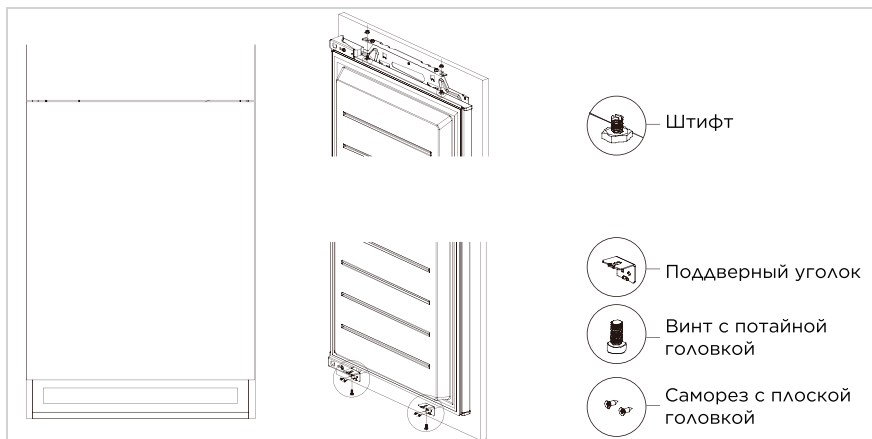


RU

2. Переверните нижнюю декоративную дверь шкафа. Зацепите установочную полоску за верхний конец декоративной двери, а фиксирующую пластину за дверь. Отрегулируйте положение фиксирующей пластины так, чтобы расстояние между линией по ее центру и торцом двери равнялось  $W$ , и прикрепите ее при помощи саморезов. Удалите установочную полоску после установки пластины.



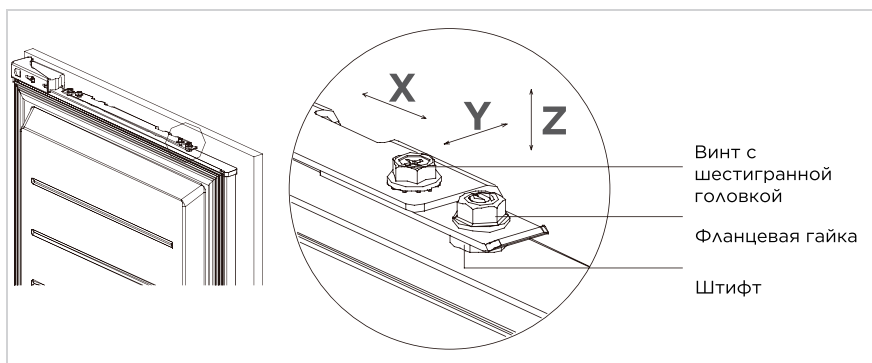
3. Установите дверь с пластиной на штифт двери морозильной камеры, затем закройте дверь, чтобы проверить прилегание декоративной двери к шкафу. Убедившись в его правильности, прикрепите ее при помощи фланцевых гаек. Затем установите поддверные уголки и прикрепите декоративную дверь к двери камеры при помощи винтов с потайной головкой и саморезов с плоской головкой. Для точного регулирования положения двери см. раздел "Регулировка дверей".



RU

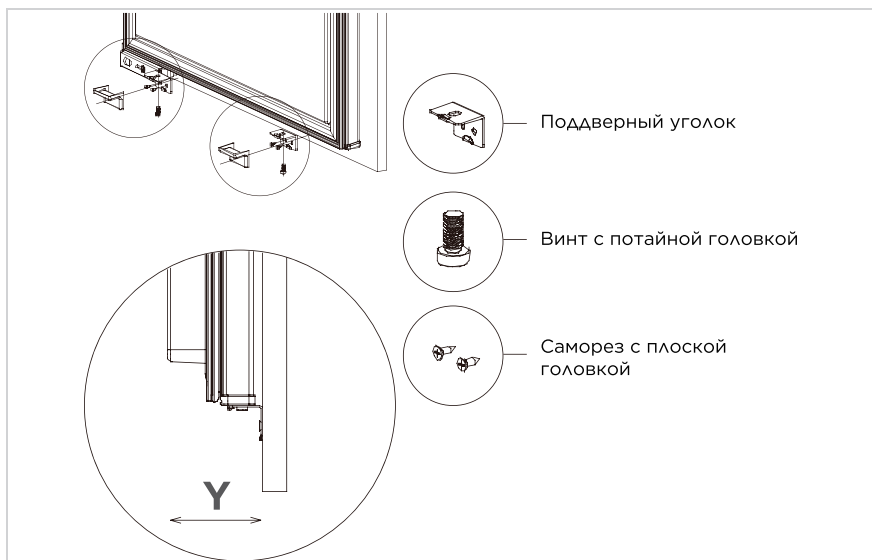
## Регулировка дверей

1. Регулировка верхнего конца дверей установочного шкафа
  - Для регулировки по высоте (Z) (в пределах 5 мм) отрегулируйте гайки на штифте при помощи гаечного ключа.
  - Для регулировки влево или вправо (X) (в пределах 5 мм) слегка ослабьте фланцевые гайки, сдвиньте дверь в сторону в нужное положение, затем снова затяните гайки.
  - Для регулировки по глубине (Y) (в пределах 5 мм) слегка ослабьте винты с шестигранной головкой, сдвиньте дверь вперед или назад в нужное положение, затем снова затяните винты.



## 2. Регулировка нижнего конца дверей установочного шкафа

- Для регулировки двери по глубине (Y) (в пределах около 5 мм) слегка ослабьте винты с потайной головкой, переместите дверь вперед или назад, затем, после установки в нужное положение, снова затяните винты.
- Зафиксируйте дверь, затянув саморезы с крестообразной потайной головкой, чтобы завершить регулировку и установку двери.



## Перевешивание дверей

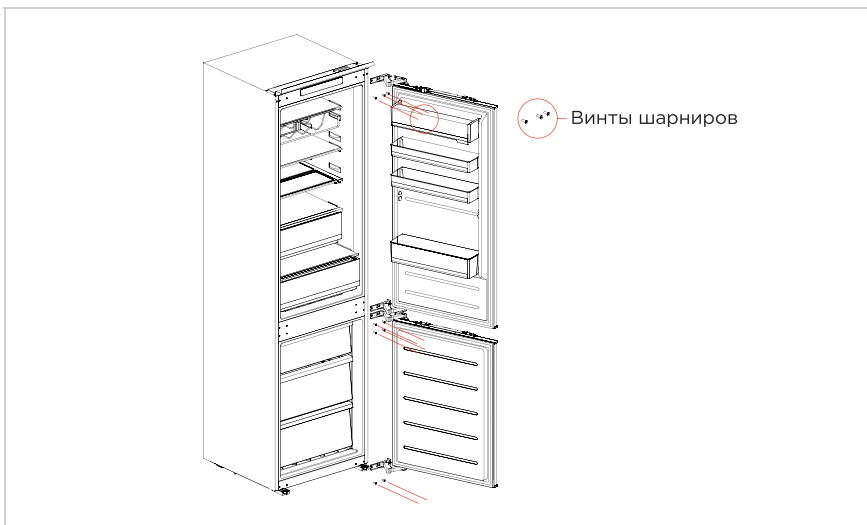
По умолчанию двери холодильника открываются слева направо. Если вы хотите изменить направление открывания на справа налево, выполните следующие действия:

### Шаги:

1. Откройте двери камер. Снимите наклейки шарниров. Снимите заглушки с противоположных шарнирам сторон слева сверху и снизу, а также декоративную наклейку в центре слева.

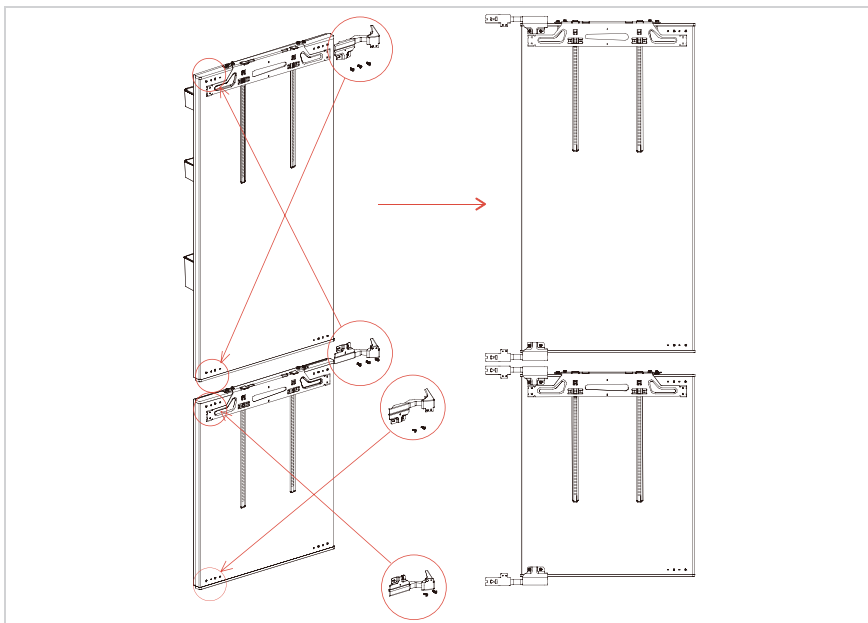


2. Отвинтите шарниры от корпуса. Поочередно снимите двери холодильной и морозильной камер.



3. Снимите шарниры с двери и поменяйте их местами. Затем установите

на свои двери на новой стороне.



RU

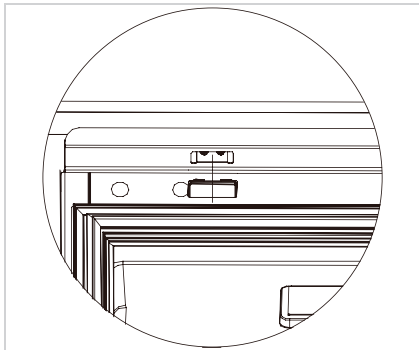
4. Убедитесь, что двери закрываются правильно и плотно. Установите заглушки на отверстия на прошлых местах нижнего и верхнего шарнира, и накладку на отверстие прошлого места среднего шарнира.



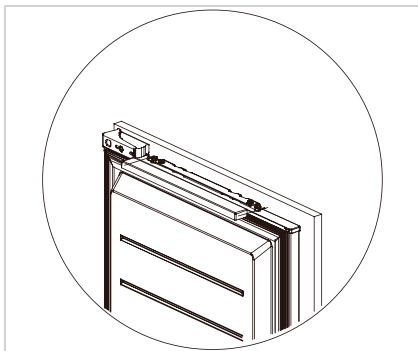


## Завершение установки

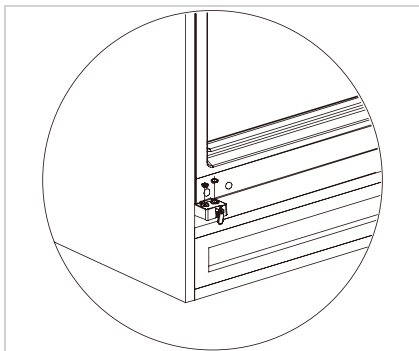
- Установите накладку на козырек



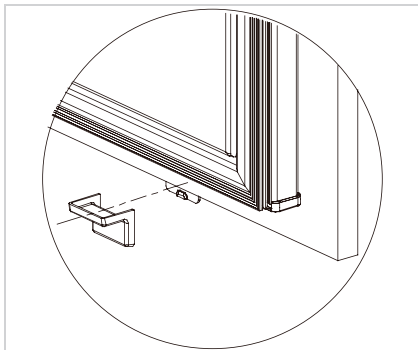
- Установите декоративные накладки на верхний край двери



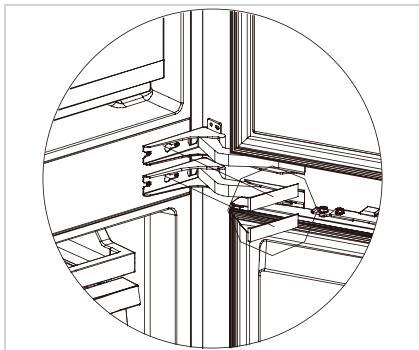
- Установите накладки на ножки



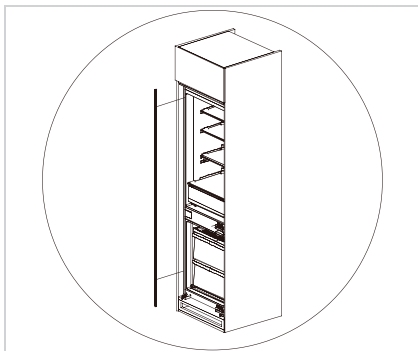
- Установите декоративные накладки на подверные уголки



- Установите накладки на шарниры



- Установите уплотнительную полосу



## Перемещение прибора

1. Удалите все продукты из прибора.
2. Вытащите вилку из розетки, вставьте и зафиксируйте ее в крюке на задней или верхней части прибора.
3. Обклейте лентой такие детали, как полки и дверную ручку, чтобы они не упали при перемещении прибора.
4. Осторожно перемещайте прибор с участием более двух человек. При транспортировке прибора на большое расстояние держите прибор вертикально.
5. После установки прибора вставьте вилку шнура питания в розетку, чтобы включить прибор.

### ОБРАТИТЕ ВНИМАНИЕ

Меры предосторожности перед операцией:

Перед проведением данных действий холодильник должен быть отключен от сети. Следует принять меры предосторожности для предотвращения любых травм.

## Замена ламп освещения

- Любая замена или техническое обслуживание светодиодных ламп должны выполняться исключительно представителем производителя или сервисной службой.

Данное изделие содержит источник освещения с классом энергоэффективности (G)

### ОБРАТИТЕ ВНИМАНИЕ

После подключения шнура питания (или вилки) к розетке подождите 2–3 часа, прежде чем помещать продукты в прибор. Если вы поместите внутрь продукты до того, как прибор достигнет рабочей температуры, они могут испортиться.

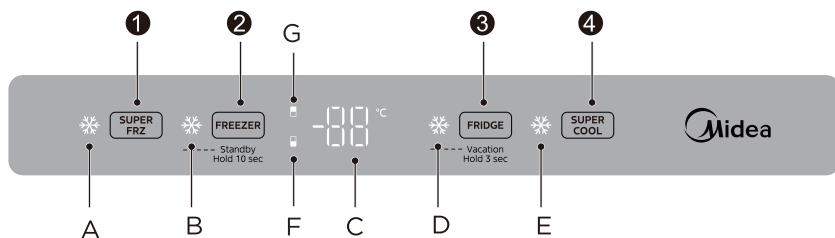
RU

## Советы по энергосбережению

- Не размещайте прибор рядом с плитой, батареями или другими источниками тепла. При высокой температуре окружающей среды компрессор будет работать чаще и дольше, что приведет к увеличению потребления энергии.
- Обеспечьте достаточную вентиляцию у основания, по бокам и сзади прибора. Никогда не закрывайте вентиляционные отверстия.
- Соблюдайте расстояния до стен и мебели, указанные в главе «Установка».
- Расположение ящиков, полок и лотков, как показано на рисунке, обеспечивает наиболее эффективное использование энергии и рекомендуется к использованию. Все ящики и полки должны оставаться в приборе, чтобы поддерживать стабильную температуру и экономить электроэнергию.
- Чтобы получить больше места для хранения (например, для больших охлажденных/замороженных продуктов), можно снять средние ящики. Верхние и нижние ящики и полки следует вынимать в последнюю очередь, если это необходимо.
- Равномерно заполненное холодильная/морозильная камера способствует оптимальному использованию энергии. Поэтому избегайте пустых или полупустых отсеков.
- Дайте теплой пище остыть, прежде чем помещать ее в холодильник/морозильник. Еда, которая уже остыла, повышает энергоэффективность.
- Для размораживания замороженных продуктов поместите их в холодильную камеру. Холод замороженных продуктов снижает потребление энергии в холодильной камере и, таким образом, повышает энергоэффективность.
- Открывайте дверь только на короткое время, чтобы свести к минимуму потери холода. Кратковременное открытие двери и ее правильное закрытие снижает потребление энергии.
- Установка температуры не ниже необходимой способствует оптимальному использованию энергии. Оптимальная температура в холодильнике +7°C. Контрольное место измерения температуры- самый верх верхней камеры.
- Уплотнители дверей вашего прибора должны быть полностью исправны, чтобы двери закрывались должным образом и потребление энергии не увеличивалось без необходимости.

# ПОРЯДОК РАБОТЫ

## Панель управления



Индикаторы / символы	Кнопка	
A	Суперзаморозка	1 Суперзаморозка
B	Режим ожидания	2 Установка температуры в морозильной камере / Режим ожидания
C	Дисплей температуры	
D	Режим отпуска	3 Установка температуры в холодильной камере / Режим отпуска
E	Суперохлаждение	
F	Морозильная камера	4 Суперохлаждение
G	Холодильная камера	

Не используйте острые предметы для работы с панелью управления. Они могут поцарапать или повредить панель управления.

### Дисплей

- При первом включении все индикаторы дисплея будут отображаться в течение 3 секунд, прозвучит звуковой сигнал начала работы, а затем дисплей перейдет в рабочий режим; (Температура в холодильной и морозильной камере по умолчанию установлена на уровне 5/-20<sup>0</sup>C).
- Отображение кода неисправности: при наличии неисправности на дисплее появится код-предупреждение (см. ниже). При нормальной работе будет отображаться температура в холодильной камере или индикатор специального режима.
- Во время открытия или закрытия дверей холодильника включается подсветка дисплея. Подсветка гаснет через 40 секунд бездействия с момента последней операции. Для включения подсветки нажмите любую кнопку на панели управления.

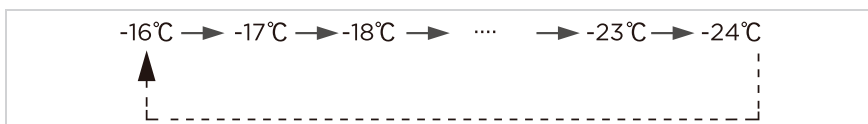
RU

## Установка температуры

- Для изменения температуры в холодильной камере нажимайте кнопку **FRIDGE** для циклической смены между значениями температуры. Каждое нажатие уменьшает температуру на 1°C. При температуре в 2°C следующее нажатие устанавливает температуру 8°C и так далее:



- Для изменения температуры в морозильной камере нажимайте кнопку **FREEZER** для циклической смены между значениями температуры. Каждое нажатие уменьшает температуру на 1°C. При температуре в -24°C следующее нажатие устанавливает температуру -16°C и так далее:



## Режим суперохлаждения

- Для включения режима суперохлаждения нажмите кнопку **SUPER COOL**, на панели загорится индикатор "Суперохлаждение". Температура в холодильной камере автоматически установится на 2°C при постоянном охлаждении.
- Режим суперохлаждения автоматически отключается через 6 часов или 60 минут после достижения точки остановки. Для ручного прекращения режима нажмите кнопку режима суперохлаждения еще раз, индикатор суперохлаждения погаснет, и температура в камере вернется к значению, установленному до включения режима.


## Режим суперзаморозки

- Для включения режима суперзаморозки нажмите кнопку **SUPER FRZ**, на панели загорится индикатор "Суперзаморозка". Температура в морозильной камере автоматически установится на -24°C при постоянном охлаждении.
- Режим суперзаморозки автоматически отключается через 40 часов. Для ручного прекращения режима нажмите кнопку режима суперзаморозки еще раз, индикатор суперзаморозки погаснет, и температура в камере вернется к значению, установленному до включения режима.

## Режим ожидания

- Удерживайте кнопку **FREEZER** на 10 секунд, на панели загорится индикатор "Ожидание". Прибор отключится, все индикаторы на панели, кроме "Ожидание" погаснут. В режиме ожидания нажмите и удерживайте кнопку **FREEZER** на 10 сек для включения и восстановления работы холодильника.

## Режим "Отпуск"

- Удерживайте кнопку  на 3 сек, включится индикатор отпуска. В этом режиме холодильная камера отключается (свет внутри нее продолжает работать), в морозильной камере устанавливается постоянная температура -20°C. Для выхода из этого режима снова нажмите и удерживайте ту же кнопку на 3 сек. для возврата к обычной работе.

## Предупреждение об открытой двери

- Если дверь остается открытой более 120 секунд, включается предупредительный звуковой сигнал, который будет звучать до закрытия двери. Нажмите любую кнопку для его отключения.

## Сохранение настроек при отключении питания

- В случае перебоев с электричеством, система запомнит последние настройки и автоматически вернется к ним при возобновлении питания.

## Индикация неисправностей

- Следующие коды-предупреждения, появляющиеся на дисплее, указывают на неисправности холодильника. Несмотря на то, что холодильник может по-прежнему работать при данных неисправностях, необходимо как можно скорее обратиться в сервисную организацию для проведения ремонта и обслуживания, чтобы обеспечить оптимальную работу устройства.

Код на дисплее	Неисправность
E1	Неисправность датчика температуры в холодильной камере
E2	Неисправность датчика температуры в морозильной камере
E5	Неисправность датчика размораживания морозильной камеры
E6	Ошибка обмена данными
E7	Неисправность датчика окружающей температуры

## Советы по хранению

### Морозильная камера


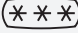


- Морозильник предназначен для хранения продуктов, замороженных при очень низкой температуре, длительного хранения замороженных продуктов и производства льда.
- Используйте лотки на дверце морозильной камеры только для хранения замороженных продуктов, а не для хранения теплых продуктов, предназначенных для замораживания.
- Не кладите свежие и замороженные продукты рядом друг с другом. Замороженные продукты могут оттаять.
- Обратите внимание на класс вашей морозильной камеры (число звездочек). От этого зависит время хранения продуктов в ней.
- При замораживании свежих продуктов (таких как мясо, рыба, фарш и т.п.) разделите их на порции, которые можно использовать одновременно.
- Хранение замороженных продуктов: инструкции обычно указаны на упаковках, и их необходимо соблюдать. При отсутствии информации на упаковке продукты не должны храниться дольше трех месяцев с момента покупки.
- При покупке замороженных продуктов убедитесь, что они были заморожены при подходящей температуре и что упаковка не повреждена.
- Замороженные продукты должны храниться в подходящей упаковке, чтобы сохранить их качество. Размороженные продукты подлежат скорейшему употреблению и не должны замораживаться повторно.
- Если на упаковке замороженных продуктов видны следы влаги или вздутия, они могли храниться при неправильной температуре и содержимое испортилось.
- Размораживайте продукты при комнатной температуре или в холодильной камере. Для быстрого размораживания можно воспользоваться соответствующей функцией микроволновой печи.
- Срок хранения замороженных продуктов зависит от температуры в помещении, настройки термостата, частоты открывания дверцы морозильной камеры, типа продуктов и времени транспортировки продуктов из магазина в дом. Всегда следуйте инструкциям, указанным на упаковке продуктов, и никогда не превышайте максимальное время хранения.

### Холодильная камера

- Чтобы уменьшить влажность и образование инея, никогда не помещайте жидкости в холодильник в незапечатанных контейнерах. Иней имеет тенденцию концентрироваться в самых холодных частях испарителя. Хранение жидкостей без крышки приводит к более частому размораживанию.
- Никогда не кладите теплые продукты в холодильник. Сначала их следует охладить до комнатной температуры, а затем разместить в холодильнике таким образом, чтобы обеспечить достаточную циркуляцию воздуха.
- Продукты или пищевые контейнеры не должны касаться задней стенки холодильной камеры, поскольку они могут примерзнуть к стене. Старайтесь как можно реже открывать дверцу холодильника.
- Мясо и чищенную рыбу (упакованные в полиэтиленовый пакет или пленку) можно поместить в холодильник, для употребления в течение 1-2 дней.
- Фрукты и овощи без упаковки можно размещать только в отсеке, предназначенном для свежих фруктов и овощей.

### ● ОБРАТИТЕ ВНИМАНИЕ

Оптимальная настройка температуры каждой камеры зависит от температуры окружающей среды. Вышеуказанная температура основана на температуре окружающей среды 25 °C.

Номер	Тип отделения	Температура хранения [°C]	Рекомендуемые продукты
1	Холодильная камера	+2 ≤ +8	Яйца, приготовленная пища, упакованная пища, фрукты и овощи, молочные продукты, пирожные, напитки и другие продукты, не подходящие для замораживания.
2	 Морозильная камера	≤-18	Морепродукты (рыба, креветки, моллюски), пресноводные водные продукты и мясные продукты (рекомендованный срок хранения 3 месяца, чем дольше срок хранения, тем хуже вкусовые и питательные свойства), замороженные свежие продукты.
3	 Морозильная камера	≤-18	Морепродукты (рыба, креветки, моллюски), и мясные продукты (рекомендуется хранить не более 3 месяцев, чем дольше срок хранения, тем хуже вкусовые и питательные свойства), подходит для замороженных свежих продуктов.
4	 Морозильная камера	≤-12	Морепродукты (рыба, креветки, моллюски), и мясные продукты (рекомендуется хранить не более 3 месяцев, чем дольше срок хранения, тем хуже вкусовые и питательные свойства), подходит для замороженных свежих продуктов.
5	 Морозильная камера	≤-6	Морепродукты (рыба, креветки, моллюски), и мясные продукты (рекомендуется хранить не более 3 месяцев, чем дольше срок хранения, тем хуже вкусовые и питательные свойства), подходит для замороженных свежих продуктов.
6	Низкотемпературное отделение	-6 ≤ 0	Свежая свинина, говядина, рыба, курица, некоторые фасованные полуфабрикаты и т. д. (рекомендуется есть в течение одного дня, желательно не более 3 дней). Частично упакованные обработанные пищевые продукты (незамораживаемые продукты).
7	Низкотемпературный ящик	-2 ≤ +3	Свежая/замороженная свинина, говядина, курица, рыба и т.д. (рекомендуется хранить при температуре около 0°C и употребить в течение 2 дней но не более 7 дней, ниже 0°C и выше 0°C ). Морепродукты рекомендуется хранить при температуре не выше 0°C не более 15 дней.
8	Зона свежести	0 ≤ +4	Свежая свинина, говядина, рыба, курица, приготовленная пища и т. д. (рекомендуется употребить в течение одного дня, желательно не более 3 дней)
9	Винная камера	+5 ≤+20	Красное вино, белое вино, игристое вино и т.д.

RU

## ОБРАТИТЕ ВНИМАНИЕ

Храните различные продукты в соответствующих камерах или согласно рекомендованной температуре их хранения.



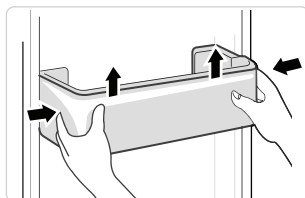
# ЧИСТКА И ОБСЛУЖИВАНИЕ

## Размораживание

- Холодильник выполнен по принципу воздушного охлаждения и поэтому имеет функцию автоматического размораживания. Иней, образовавшийся из-за смены времени года или температуры, также можно удалить вручную, отключив прибор от источника питания или протерев его сухим полотенцем.

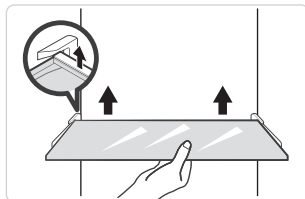
## Чистка дверных лотков

- Сожмите лоток обеими руками в направлении стрелок на рисунке и подтолкните его вверх, после чего вы сможете его вынуть.
- После мытья лотка, вы можете отрегулировать высоту установки в соответствии с вашими требованиями.



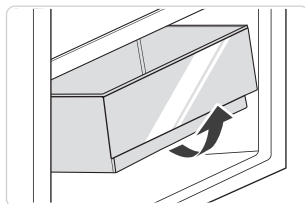
## Чистка стеклянных полок

- Чтобы снять полки с фиксирующего упора, сперва поднимите их вверх, затем вы сможете ее вынуть.
- Отрегулируйте или почистите полки в соответствии с вашими требованиями.



## Чистка ящика для овощей и фруктов

1. Извлеките содержимое ящика для овощей. Возьмитесь за ручку ящика и полностью выдвиньте его до упора.
2. Поднимите ящик для овощей и снимите его, потянув на себя.



## ● ОБРАТИТЕ ВНИМАНИЕ

Для чистки рекомендуется использовать мягкую ткань или губку, смоченные в воде и неагрессивных нейтральных моющих средствах. Морозильная камера должна быть протерта насухо после промывки. Перед включением питания откройте двери камер для естественной сушки. Не используйте для чистки холодильника жесткие щетки, стальные шарики, проволочные щетки, абразивные материалы, такие как зубная паста, органические растворители (спирт, ацетон, банановое масло и т. д.), кипящую воду, кислотные или щелочные вещества, поскольку это может привести к повреждению поверхности и внутренних деталей холодильника.

## Отключение

### Перебои с электричеством:

В случае перебоев с электричеством, продукты внутри холодильника могут храниться в течение нескольких часов, даже летом. Во время вынужденного отключения следует сократить количество открываний двери холодильника, а также не загружать прибор новыми продуктами.

### Длительное неиспользование:

При длительном неиспользовании прибора устройство должно быть отключено от сети и вымыто. Двери необходимо оставить приоткрытыми для предотвращения возникновения неприятного запаха.



## ОСТОРОЖНО

Прибор должен работать непрерывно после запуска. Старайтесь как можно реже прерывать работу холодильника; в противном случае срок службы может сократиться.

Продукты могут безопасно храниться несколько часов даже летом при отключении электроэнергии; рекомендуется уменьшить частоту открытия двери.

# УСТРАНЕНИЕ НЕИСПРАВНОСТЕЙ

Ниже в таблице приведен перечень простейших неисправностей, которые вы можете устранить самостоятельно.

Если неисправность устранить не удастся, обратитесь к специалистам ремонтного предприятия.

Проблема	Возможные причины	Решение
Холодильник не работает	Питание не включено. Вилка вставлена неплотно. Низкое напряжение, сбой в подаче электроэнергии или короткое замыкание	Плотно вставьте вилку шнура питания. Проверьте домашнюю электросеть
Свет не горит	Прибор не включен. Неисправность лампы	Отключите и снова подключите прибор к сети. Замените лампу освещения
Фрукты или овощи заморозились	Были ли продукты помещены в заднюю часть холодильника? В районе задней стенки температура самая низкая. Фрукты и овощи положены в низкотемпературную зону или ящик	Не размещайте продукты, которые могут легко заморозиться, в задней части холодильной камеры. Низкотемпературные зоны предназначены только для мяса/рыбы
Переохлаждение	Температура установлена неправильно	Установите более высокую температуру
Длительное время работы компрессора	Высокая температура окружающей среды приводит к длительному времени работы. Помещено слишком большое количество еды за один раз. Положены неостывшие продукты. Слишком частое открывание двери. Слай инея внутри слишком толстый	Это нормальное явление. Не кладите слишком много еды за один раз. Прежде чем загружать продукты, подождите, пока они остынут. Не открывайте дверь слишком часто Разморозьте прибор
Дверь не закрывается полностью	Продукты блокируют закрытие двери. Слишком много продуктов в камере. Уплотнитель двери деформирован	Не кладите слишком много еды. Установите прибор устойчиво. Нагрейте дверной уплотнитель при помощи фена или горячей воды, затем охладите его для восстановления геометрии
Нагревание наружных стенок	Во время работы прибора тепло рассеивается наружу через металлические трубки внутри корпуса. Более высокие температуры окружающей среды летом приводят к повышению температуры внешних стенок	Более высокая температура на внешних стенках - это нормально. Увеличьте пространство для рассеивания тепла или поместите прибор в более проветриваемое и прохладное место
Нагревание балок корпуса	Внутри балок находятся металлические трубки, а выделяемое из трубок тепло превращает образование конденсата	Это нормальное явление
Посторонние запахи	Испорченная еда. Продукты с сильным запахом. Грязь в камере	Очистите и удалите все испорченные продукты. Убедитесь, что продукты с сильным запахом упакованы герметично. Почистите камеру
Фактическая температура отличается от заданной	После закладки теплых продуктов, температура в камере временно повысится. После установки новой температуры пройдет некоторое время, пока температура в камере не достигнет заданной, если дверь не открыта После стабилизации температуры фактические температуры в разных местах отсека могут отличаться примерно на $\pm 3^{\circ}\text{C}$	Это нормальное явление. Подождите некоторое время, прежде чем проверять фактическую температуру

Проблема	Возможные причины	Решение
Конденсат на поверхности прибора	Конденсат может образовываться при высокой влажности в помещении.	Это нормальное явление. Вытрите конденсат сухой тканью
Конденсат внутри камер	Холодильник поддерживает высокую влажность, чтобы овощи и другие продукты оставались свежими. В помещении слишком высокая влажность, двери часто открываются. Уплотнитель двери не герметичен	Вытрите конденсат сухой тканью. Не открывайте двери слишком часто и не держите их открытыми слишком долго. Убедитесь, что уплотнитель двери чистый и находится в правильном положении
Намерзание вокруг вентиляционных отверстий	Дверь не закрыта должным образом. Уплотнитель двери не герметичен	Убедитесь, что продукты не загораживают дверь. Убедитесь, что уплотнитель двери чистый и находится в правильном положении
Дверь открывается с трудом	Разница в давлении воздуха внутри и снаружи камеры холодильника иногда может затруднить открытие двери.	Подождите несколько секунд, а затем попытайтесь медленно открыть дверь.
Лед не производится (для моделей с льдогенератором)	Функция приготовления льда не включена. В прибор не поступает вода. Водопроводная труба пережата. Подключение водопроводной трубы установлено неправильно. Напор воды слишком низкий	Включите льдогенератор. Проверьте, есть ли подача воды. Распрямите перегибы трубы. Проверьте подключение воды. Проверьте напор воды, а также не засорен ли входной фильтр

## Интервалы между циклами размораживания

Внешняя температура	Интервал между циклами размораживания	Время	Особые условия
32 C	Минимум	12 ч	Активное использование, частое открывание дверей
	Максимум	96 ч	Низкая влажность, нет открывания дверей, не в специальном режиме

При нормальной работе холодильника могут быть слышны определенные звуки, которые являются нормальным явлением.

- Шум, вызванный неровной установкой прибора – отрегулируйте его по уровню с помощью регулируемых передних ножек. Также можно подложить под задние ролики прокладки из мягкого материала, особенно, если прибор стоит на керамическом полу.
- Шум и вибрация от контакта с соседними предметами мебели – отодвиньте холодильник.
- Скрип ящиков или полочек – выньте и поставьте обратно ящик или полку.
- Дребезжание бутылок – раздвигайте бутылки внутри камеры.
- Гудение и щелчки: Компрессор может издавать эти звуки во время работы, причем гудение особенно громкое при запуске или остановке. Это нормальное явление.
- Потрескивание и бульканье: Хладагент, протекающий внутри прибора, может издавать потрескивание и бульканье, что также является нормальным явлением.

# ТЕХНИЧЕСКАЯ ИНФОРМАЦИЯ

- Срок службы прибора составляет 10 лет со дня продажи через розничную торговую сеть.  
В течение этого времени изготовитель обеспечивает потребителю возможность использования товара по назначению, а также выпуск и поставку запасных частей в торговые и ремонтные предприятия. В случае отсутствия штампа магазина срок службы исчисляется со дня изготовления.
- Условия хранения – по группе 1(Λ) по ГОСТ 15150. Приборы должны храниться в упакованном виде в сухих, проветриваемых помещениях при температуре воздуха от 5 °С до 40 °С и относительной влажности воздуха до 80 % (для 25 °С).
- Гарантийные обязательства на прибор изложены в гарантийном талоне. Ремонт у лиц, не имеющих специального разрешения, запрещен!
- Все технические усовершенствования будут учтены в новой версии руководства по эксплуатации, которое Вы сможете найти на нашем сайте **midea.com**. Внешний вид изделия и цвет могут быть изменены производителем без предварительного уведомления.

RU

Информация о сертификации:	Данный продукт сертифицирован на соответствие техническим регламентам: ТР ТС 004/2011 "О безопасности низковольтного оборудования" ТР ТС 020/2011 "Электромагнитная совместимость технических средств" ТР ЕАЭС 037/2016 "Об ограничении применения опасных веществ в изделиях электротехники и радиоэлектроники"
Изготовитель:	Гуанчжоу Мидеа Хуалин Рефрижератор Ко., Лтд. №5 Сингуансы Роад, Чжуцзян, Цяньфэн, Наньша, Гуанчжоу, пров. Гуандун, Китай Сделано в Китае
Импортер в РФ:	ООО "Ориент Хоусхолд Апплиансес" Адрес: 127015, Москва, ул. Новодмитровская, д.2, стр.1 Информационно-справочная служба: 7(800) 777-00-88 <b>midea.com/ru</b>



Дату изготовления изделия Вы можете определить по серийному номеру, указанному на изделии и в гарантийном талоне в формате XXX-XXXXXXX-ГМДД-XXXXXXX, где Г - год (его последняя цифра), М - месяц (1-9, А, В, С), ДД - дата, X - другие символы номера. Пример: 340-79662901-0В17-1320026, дата производства: 17 ноября 2020 г.



*make yourself at home*



[www.midea.com](http://www.midea.com)

© Midea 2022 all rights reserved