

**RUS** Руководство по эксплуатации  
**KAZ** Қолдану бойынша нұсқаулық



Холодильные приборы бытовые электрические  
Тұрмыстық электрлі тоңазытқыш

RUS

KAZ

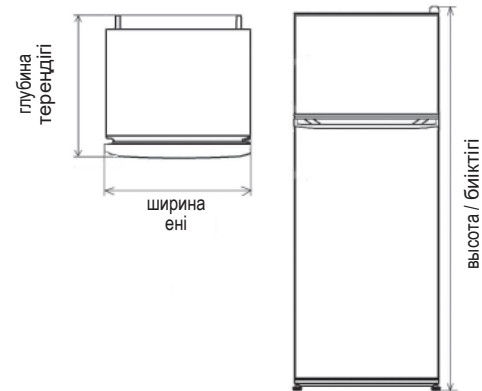


Рисунок Б.5 - Габаритные размеры  
Сурет Б.5 - Пішіндік өлшемдері

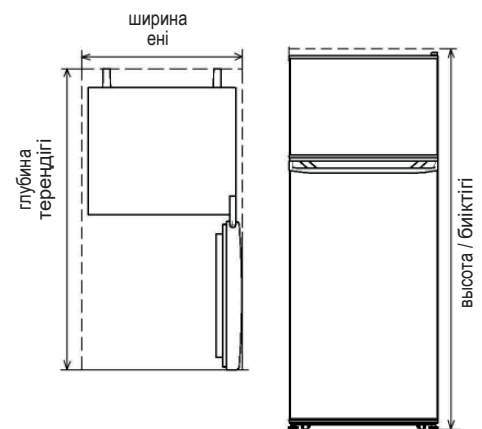
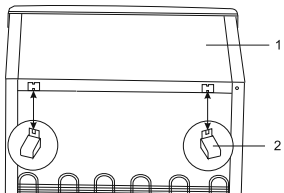


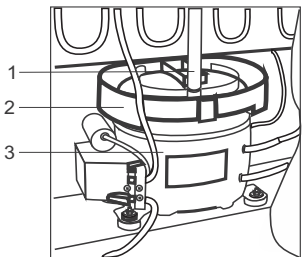
Рисунок Б.6 - Габаритное пространство - рабочие  
габаритные размеры  
Сурет Б.6 - Пішіндік кеңістік



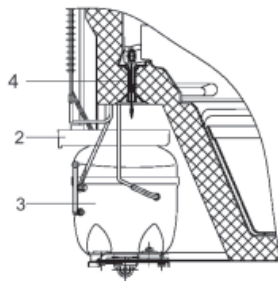
1 - крышка / қақпақ

2 - упор / тіреуіш

Рисунок Б.2 - Схема крепления упоров к крышке  
Б.2-сурет - Тіреуішті қақпаққа бекіту схемасы



а) модели NRB, NRG и эквивалентные модели/  
модельдер NRB, NRG және промо-модельдер



б) модели NRT, NR 247, NR 506, NR 507, NR 508 и  
эквивалентные модели/  
модельдер NRT, NR 247, NR 506, NR 507, NR 508  
және промо-модельдер

1 - водоотвод /  
су ағызғыштың төлкегі

2 - сосуд талой воды /  
еріген су ыдысы

3 - компрессор /  
компрессор

4 - втулка водоотвода /  
су ағызғыштың төлкегі

Рисунок Б.3 - Схема отвода талой воды из XO  
Б.3-сурет - ТБ еріген судың ағу сызбанұсқасы

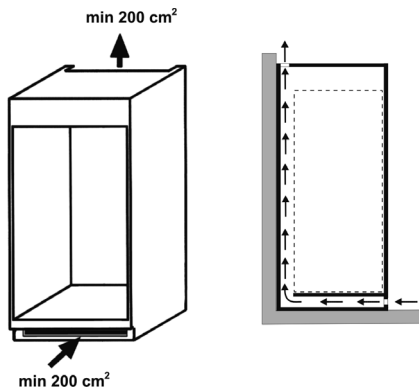


Рисунок Б.4 - Схема циркуляции воздуха  
Сурет Б.4 - Тоңазытқыш прибор айналасындағы  
ауа айналысының схемасы

- ⚠ • Внимательно прочитайте руководство по эксплуатации перед использованием холодильного прибора.
- Сохраняйте руководство по эксплуатации во время всего срока использования прибора.

• Конструкция холодильного прибора постоянно совершенствуется, поэтому возможны некоторые изменения, не отраженные в данном руководстве.

- ⚡ • Соблюдайте требования безопасности и указания по использованию холодильного прибора, приведенные в руководстве по эксплуатации.

• При обнаружении неисправностей, необходимо обратиться в торговое предприятие, продавшее изделие, или в мастерскую по ремонту холодильных приборов, список которых приведен в сервисной книжке.

Холодильный прибор соответствует требованиям Технических Регламентов Евразийского Экономического Союза, Таможенного Союза, действие которых на него распространяется.

## 1. ОБЩИЕ УКАЗАНИЯ

1.1 Бытовые электрические компрессионные холодильные приборы предназначены для охлаждения и хранения охлажденных продуктов в отделении для хранения свежих пищевых продуктов (ХО), замораживания и хранения замороженных продуктов, приготовления пищевого льда в морозильном отделении (МО), хранения замороженных продуктов и приготовления пищевого льда в отделении с маркировкой «одна звездочка» (низкотемпературное отделение, далее - НТО), хранения скоропортящихся продуктов в отделении для скоропортящихся пищевых продуктов (ОСП).

1.2 Холодильные приборы используются в бытовых условиях и предназначены для установки в кухонных помещениях с относительной влажностью не более 70% и с температурой окружающего воздуха, соответствующей климатическому классу, указанному в табличке холодильного прибора. Для климатического класса N температура окружающего воздуха составляет от плюс 16°C до плюс 32°C, для класса ST - от плюс 16°C до плюс 38°C.

**i** НЕ РЕКОМЕНДУЕТСЯ эксплуатировать холодильный прибор в спальнях, так как его работа сопровождается функциональными шумами и звуками.

1.3 Холодильные приборы являются встраиваемыми, т.е. возможна их установка в шкаф, в подготовленную нишу в стене или подобное место.

1.4 Полное наименование холодильного прибора указано в его табличке, расположенной на внутренней боковой стенке.

Холодильные приборы с наименованием NF имеют систему без инееобразования «No Frost» («frost-free») - современный и наиболее качественный способ охлаждения продуктов. Эта технология основана на принудительной циркуляции холодного воздуха внутри морозильного отделения, что обеспечивает высокую скорость замораживания продуктов с максимальным сохранением их свойств. Циркуляция воздуха препятствует смерзанию продуктов и образованию инея на их поверхности.

⚠ **ВНИМАНИЕ! НЕ УДАЛЯЙТЕ** табличку холодильного прибора с внутренней боковой стенки. Информация на ней важна для технического обслуживания и ремонта прибора на протяжении всего срока службы.

1.5 Перечисленные модели холодильных приборов имеют варианты наименований, согласованные с заказчиком для конкретных рынков сбыта (эквивалентные модели), согласно таблице:

Базовая модель	Эквивалентные модели	Базовая модель	Эквивалентные модели
NRB 121	CX 321, ERB 421, FRB 521, FRB 721, RF-150-C2	NRT 145	CX 345, FRT 545, ERT 245, RFT-155
NRB 122	CX 322, ERB 422, FRB 522, FRB 722, RF-165-C2	NR 247	CX 347, ERF 178, FRF 547, RFS-115
NRB 124	CX 324, ERB 424, FRB 524, FRB 724, RF-185-C2	NR 402	CX 302, ERF 55, FRF 502, RFS-55
NRB 131	CX 331, ERB 431, FRB 531, FRB 731, RF-170-C3	NR 403	CX 303, ERF 104, FRF 503, RFS-85
NRB 132	CX 332, ERB 432, FRB 532, FRB 732, RF-190-C3	NR 404	CX 304, ERF 132, FRF 504, RFS-110
NRB 134	CX 334, ERB 434, FRB 534, FRB 734, RF-200-C3	NR 506	CX 306, ER 60, FRF 506, RFS-55-Q
NRB 151	CX 351, ERB 451, FRB 551, FRB 751, RF-175-C4, NRG 151	NR 507	CX 307, ER 110, FRF 507, RFS-85-Q
NRB 152	CX 352, ERB 452, FRB 552, FRB 752, RF-190-C4, NRG 152	NR 508	CX 308, ER 149, FRF 508, RFS-110-Q
NRB 154	CX 354, ERB 454, FRB 554, FRB 754, RF-205-C4, NRG 154	DF 256	CX 356, CX 456, EF 656, FR 556, F-085-C3
NRB 161NF	CX 361NF, ERB 461NF, FRB 561NF, FRB 761NF, RFN-175-C4, NRG 161NF	DF 261	CX 361, CX 461, EF 661, FR 561, F-105-C4
NRB 162NF	CX 362NF, ERB 462NF, FRB 562NF, FRB 762NF, RFN-190-C4, NRG 162NF	DF 263	CX 463, EF 663, FR 563, F-130-C5
NRB 164NF	CX 364NF, ERB 464NF, FRB 564NF, FRB 764NF, RFN-205-C4, NRG 164NF	DF 265	CX 365, CX 465, EF 665, FR 565, F-145-C6
NRT 141	CX 341, FRT 541, ERT 241, RFT-150	DF 268	CX 368, CX 468, EF 668, FR 568, F-170-C8
NRT 143	CX 343, FRT 543, ERT 243, RFT-125	DF 260NF	CX 360NF, CX 460NF, EF 660NF, FR 560NF, FN-090-C3
NRT 144	CX 344, FRT 544, ERT 244, RFT-180		

Эквивалентные модели имеют одинаковые с базовыми моделями общий объем брутто, полезный объем, такие же технические, производительные и эксплуатационные характеристики и типы отделений. Эквивалентные модели могут отличаться от базовых цветовым (цветофактурным) исполнением внешних и внутренних элементов прибора.

## 2. ТЕХНИЧЕСКИЕ ДАННЫЕ

2.1 Теплоэнергетические параметры (температура в отделениях, суточный расход электроэнергии) определяются по стандартной методике в лабораторных условиях при регламентированных температуре окружающей среды, влажности воздуха и др.

Полезный объем морозильного отделения, суточный расход электроэнергии определены при извлеченных корзинах и снятых шторках, за исключением самой верхней шторки и самой нижней корзины, что соответствует условиям максимальной загрузки продуктами.

2.2 Содержание серебра в холодильном приборе - по приложению А.

2.3 Технические данные для всех холодильных приборов:

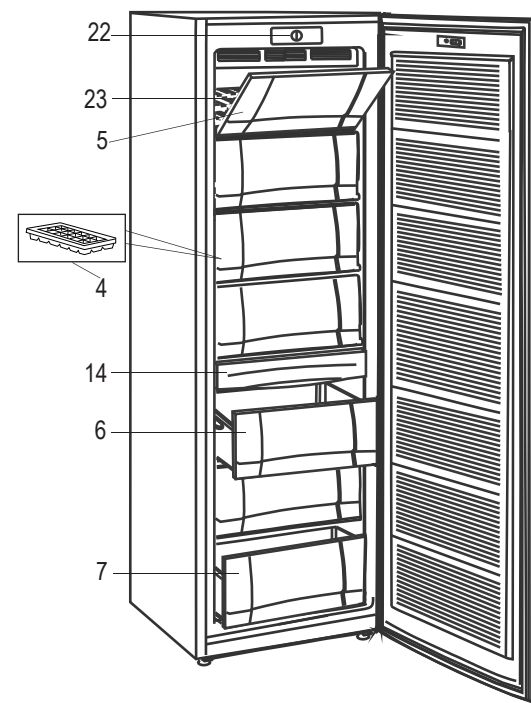
- напряжение **220-230 В**, частота **50Гц**;
- класс защиты от поражения электрическим током - **I**;
- тип управления холодильного прибора - механический;
- однокомпрессорные;
- перенавешиваемые двери.

2.4 В моделях **NRG** двери отделений холодильного прибора декорированы стеклом.

## 3. КОМПЛЕКТ ПОСТАВКИ ХОЛОДИЛЬНОГО ПРИБОРА

3.1 Перед дальнейшим чтением руководства посмотрите рисунки, расположенные после текстовой части (приложение Б).

3.2 В комплект поставки входят упакованный холодильный прибор с набором комплектующих изделий согласно таблицам приложения Б, руководство по эксплуатации, сервисная книжка.



g) DF 260NF, DF 256, DF 261, DF 263, DF 265, DF 268, эквивалентные модели / промо-модельдер

22 - ручка датчика-реле температуры / тетік-реле температурасы тұтқасы

23 - полка испарителя / буландырғыш тектесі

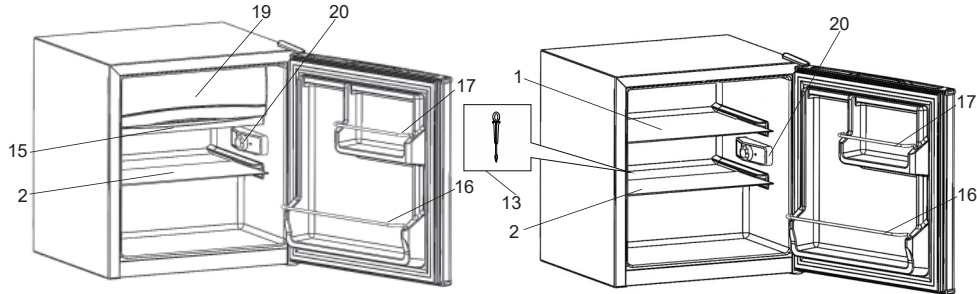
Поз. / Нұс.	Комплекующие изделия / Кешендеуші бұйымдар	DF 260NF	DF 256	DF 261	DF 263	DF 265	DF 268
4	Форма для льда / Мұзға арналған қалып	1	1	1	1	1	1
5	Шторка/ Жабындық	—	—	—	—	1	1
6	Корзина большая / Үлкен себет	2	2	3	4	4	5
7	Корзина малая / Кіші себет	1	1	1	1	1	1
14	Сосуд для ягод / Бүлдіргенге арналған ыдыс	1	—	—	—	—	1
—	Упор (рис. Б.2) / Тіреуіш (Б.2-сурет)	2	2	2	2	2	2
—	Пластина доводчика для перенавески двери / Есікті кері бұруға арналған есікті жабу тақтасы	1	1	1	1	1	1
—	Заглушки для перенавески двери / Тығын жең перенавескі үшін	—	2	—	—	—	—

Рисунки Б.1 - Устройство холодильного прибора и расположение комплектующих изделий  
Б.1-сурет - Тоңазытқыштың құрылысы және кешендеуші бөлшектердің орналасуы

d) NR 402

эквивалентные модели / промо-модельдер

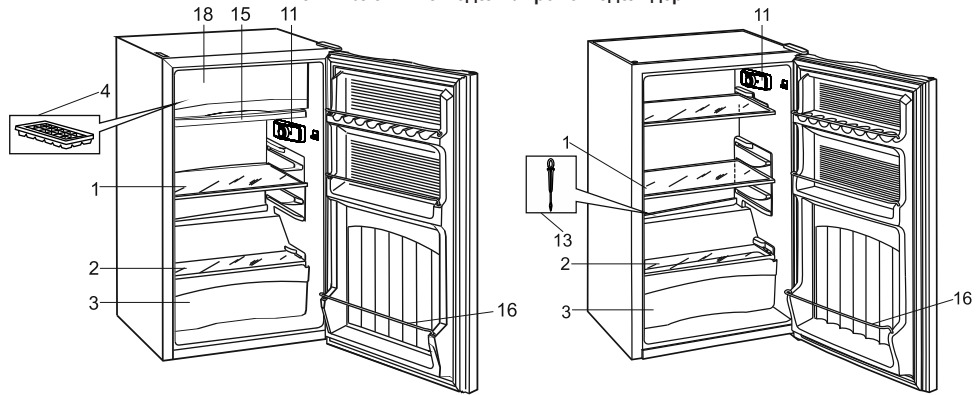
e) NR 506



f) NR 403, NR 404

эквивалентные модели / промо-модельдер

h) NR 507, NR 508



11 - плафон освещения с ручкой датчика-реле температуры / жарықтандырушының плафоны және температура тетік-реле тұтқасы

18 - отделение с маркировкой «одна звездочка» (НТО) / төмен температуралы бөлім (ТТБ)

20 - плафон (без освещения) с ручкой датчика-реле температуры / плафоны (жарықтандыру жоқ) және температура тетік-реле тұтқасы

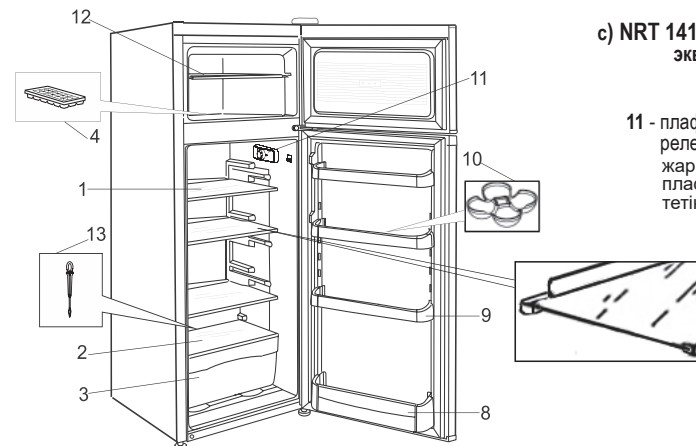
19 - отделение для скоропортящихся продуктов / төмен температуралы бөлім (ТТБ)

Поз. / Нұс.	Комплектующие изделия / Кешендеуші бұйымдар	NR 402	NR 403	NR 404	NR 506	NR 507	NR 508
1	Полка / Сөре	—	1	2	1	2	3
2	Полка / Текше	1	1	1	1	1	1
3	Сосуд для овощей и фруктов / Жеміс-жидек ыдысы	—	1*	1	—	1	1
4	Форма для льда / Мұзға арналған қалып	—	1	1	—	—	—
13	Очиститель / Тазартқыш	—	—	—	1	1	1
15	Поддон / Тұғырық	1	1	1	—	—	—
16	Барьер / Үлкен бөгеу	1	3	4	1	3	4
17	Барьер малый / Бөгеу	1	—	—	1	—	—

\* - отсутствует в приборах исполнения А (п.1.4) / А орындаудағы тоңазытқыш құрылғы-ларында жоқ

ПОКАЗАТЕЛИ	NRB 121	NRB 122	NRB 124	NRB 131	NRB 132	NRB 134	NRB 151 NRG 151	NRB 152 NRG 152	NRB 154 NRG 154
<b>ХОЛОДИЛЬНИК-МОРОЗИЛЬНИК ДВУХДВЕРНЫЙ С НИЖНИМ РАСПОЛОЖЕНИЕМ МОРОЗИЛЬНОГО ОТДЕЛЕНИЯ (МО)</b>									
<b>ОБЩИЕ ДАННЫЕ</b>									
Общий (брутто) объем, дм <sup>3</sup>	240	275	308	270	305	338	285	320	353
Общий полезный объем, дм <sup>3</sup>	222	257	290	249	284	317	263	298	331
Суммарная площадь для хранения продуктов, м <sup>2</sup>	0,998	1,192	1,386	1,155	1,349	1,543	1,281	1,750	1,941
<b>ОТДЕЛЕНИЕ ДЛЯ ХРАНЕНИЯ СВЕЖИХ ПИЩЕВЫХ ПРОДУКТОВ (ХО)</b>									
Общий (брутто) объем ХО, дм <sup>3</sup>	170	205	238	170	205	238	170	205	238
Полезный объем ХО, дм <sup>3</sup>	169	204	237	169	204	237	169	204	237
Освещение	LED								
Система оттаивания	автоматическая (капельная)								
<b>МОРОЗИЛЬНОЕ ОТДЕЛЕНИЕ (МО) ❄️❄️❄️</b>									
Общий (брутто) объем МО, дм <sup>3</sup>	70	70	70	100	100	100	115	115	115
Полезный объем МО, дм <sup>3</sup>	53	53	53	80	80	80	94	94	94
Температура в МО, °С, не выше	- 18								
Замораживающая способность, кг/сут	2,5	2,5	2,5	4,0	4,0	4,0	4,5	4,5	4,5
Производительность по льдообразованию, кг/сут	2,4								
Время повышения температуры в МО до минус 9°С при отключении электроэнергии в сети, ч	12	12	12	10	10	10	10	10	10
Система оттаивания	ручная								
<b>ЭНЕРГЕТИЧЕСКАЯ ЭФФЕКТИВНОСТЬ</b>									
Суточный расход электроэнергии при температуре окружающего воздуха 25°С, кВт.ч	0,682	0,723	0,763	0,751	0,792	0,830	0,786	0,827	0,867
Класс энергетической эффективности	A+	A+	A+	A+	A+	A+	A+	A+	A+
Хладагент	R600a	R600a	R600a	R600a	R600a	R600a	R600a	R600a	R600a
<b>РАЗМЕРЫ И МАССА</b>									
Габаритные размеры (рисунок Б.5), мм, не более: высота	1498	1657	1807	1668	1827	1977	1724	1884	2034
высота без петли верхней	1484	1643	1793	1654	1813	1963	1710	1870	2020
ширина	574	574	574	574	574	574	574	574	574
глубина	625	625	625	625	625	625	625	625	625
Габаритное пространство - рабочие габаритные размеры (рисунок Б.6), мм, не более: высота	1502	1661	1811	1672	1831	1981	1728	1888	2038
ширина	587	587	587	587	587	587	587	587	587
глубина	1162	1162	1162	1162	1162	1162	1162	1162	1162
Масса (нетто), кг, не более	52,0	56,0	60,0	57,5	61,0	65,5	59,0 65,0	63,0 69,0	67,0 75,0

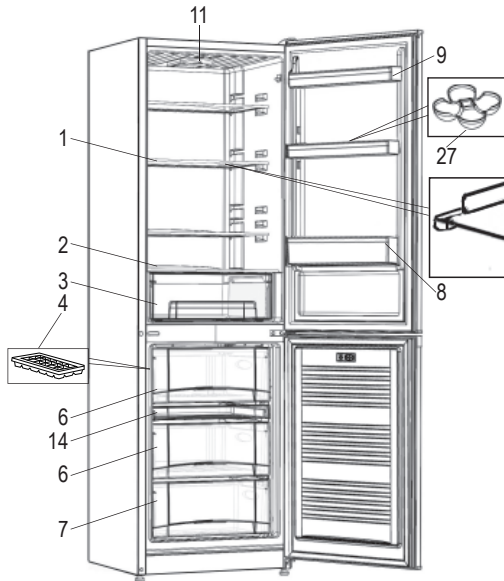
ПОКАЗАТЕЛИ	NRB 161NF NRG 161NF	NRB 162NF NRG 162NF	NRB 164NF NRG 164NF
<b>ХОЛОДИЛЬНИК-МОРОЗИЛЬНИК ДВУХДВЕРНЫЙ С НИЖНИМ РАСПОЛОЖЕНИЕМ МОРОЗИЛЬНОГО ОТДЕЛЕНИЯ (МО)</b>			
<b>ОБЩИЕ ДАННЫЕ</b>			
Общий (брутто) объем, дм <sup>3</sup>	275	310	343
Общий полезный объем, дм <sup>3</sup>	244	279	312
Суммарная площадь для хранения продуктов, м <sup>2</sup>	1,191	1,385	1,579
<b>ОТДЕЛЕНИЕ ДЛЯ ХРАНЕНИЯ СВЕЖИХ ПИЩЕВЫХ ПРОДУКТОВ (ХО)</b>			
Общий (брутто) объем ХО, дм <sup>3</sup>	170	205	238
Полезный объем ХО, дм <sup>3</sup>	169	204	237
Освещение	LED		
Система оттаивания	автоматическая (капельная)		
<b>МОРОЗИЛЬНОЕ ОТДЕЛЕНИЕ (МО) ❄️❄️❄️</b>			
Общий (брутто) объем МО, дм <sup>3</sup>	105	105	105
Полезный объем МО, дм <sup>3</sup>	75	75	75
Температура в МО, °С, не выше	- 18		
Замораживающая способность, кг/сут	3,5	3,5	3,5
Производительность по льдообразованию, кг/сут	2,4		
Время повышения температуры в МО до минус 9°С при отключении электроэнергии в сети, ч	10	10	10
Система оттаивания	<b>NO FROST (Frost-free)</b>		
<b>ЭНЕРГЕТИЧЕСКАЯ ЭФФЕКТИВНОСТЬ</b>			
Суточный расход электроэнергии при температуре окружающего воздуха 25°С, кВт.ч	0,775	0,818	0,857
Класс энергетической эффективности	A+	A+	A+
Хладагент	R600a	R600a	R600a
<b>РАЗМЕРЫ И МАССА</b>			
Габаритные размеры (рисунок Б.5), мм, не более: высота высота без петли верхней ширина / глубина	1724 1710 574 / 625	1884 1870 574 / 625	2034 2020 574 / 625
Габаритное пространство - рабочие габаритные размеры (рисунок Б.6), мм, не более: высота ширина / глубина	1728 587/1162	1888 587/1162	2038 587/1162
Масса (нетто), кг, не более:	<u>58.0</u> 64,5	<u>63.5</u> 69,5	<u>67.5</u> 75,5



с) NRT 141, NRT 143, NRT 144, NRT 145, эквивалентные модели / промо-модельдер

11 - плафон освещения с ручкой датчика-реле температуры / жарықтандырушының плафоны және температура тетік-реле тұтқасы

Поз. / Нұс.	Комплектующие изделия / Кешендеуші бұйымдар	NRT 141, NRT 144, NRT 145	NRT 143
1	Полка / Сөре	3	2
2	Полка / Текше	1	1
3	Сосуд для овощей и фруктов / Жеміс-жидек ыдысы	1	2
4	Форма для льда / Мұзға арналған қалып	1	1
8	Барьер-полка большая / Үлкен барьер-текше	1	1
9	Барьер-полка / Барьер-текше	3	2
10	Вкладыш / Сына	2	2
12	Полка МО / МБ сәресі	1	1
13	Очиститель / Тазартқыш	1	1
—	Упор (рис. Б.2) / Тіреуіш (Б.2-сурет)	2	2
—	Заглушка для перенавески дверей / Тығын жең перенавескі үшін	1	1



b) NRB 121, NRB 122, NRB 124,  
NRB 131, NRB 132, NRB 134,  
NRB 151, NRB 152, NRB 154,  
NRB 161NF, NRB 162NF, NRB 164NF,  
эквивалентные модели /  
промо-модельдер

11 - плафон освещения с ручкой датчика-  
реле температуры /  
жарықтандырушының  
плафоны және температура  
тетік-реле тұтқасы

Поз./ Нус.	Комплекующие изделия / Кешендеуші бұйымдар	NRB 121	NRB 122	NRB 124	NRB 131	NRB 132	NRB 134	NRB 151	NRB 152	NRB 154	NRB 161NF	NRB 162NF	NRB 164NF
1	Полка / Сөре	2	3	4	2	3	4	2	3	4	2	3	4
2	Полка / Текше	1	1	1	1	1	1	1	1	1	1	1	1
3	Сосуд для овощей и фруктов / Жеміс-жидек ыдысы	1	1	1	1	1	1	1	1	1	1	1	1
4	Форма для льда / Мұзға арналған қалып	1	1	1	1	1	1	1	1	1	1	1	1
6	Корзина большая / Үлкен себет	1	1	1	2	2	2	2	2	2	2	2	2
7	Корзина малая / Кіші себет	1	1	1	1	1	1	1	1	1	1	1	1
8	Барьер-полка большая / Үлкен барьер-текше	1	1	1	1	1	1	1	1	1	1	1	1
9	Барьер-полка / Барьер-текше	1	2	3	1	2	3	1	2	3	1	2	3
14	Сосуд для ягод / Бүлдіргенге арналған ыдыс	—	—	—	—	—	—	1	1	1	1*	1*	1*
27	Вкладыш / Сына	3	3	3	3	3	3	3	3	3	3	3	3
—	Упор (рис. Б.2) / Тіреуіш (Б.2-сурет)	2	2	2	2	2	2	2	2	2	2	2	2
—	Втулка для перенавески дверей, декорированных стеклом / Есіктер жең перенавескі үшін	—	—	—	—	—	—	2	2	2	2	2	2
—	Заглушка для перенавески дверей / Тығын жең перенавескі үшін	1	1	1	1	1	1	1	1	1	1	1	1

\* - расположен над верхней корзиной большой (поз.6).

ПОКАЗАТЕЛИ	NRT 141	NRT 143	NRT 144	NRT 145	NR 247
ХОЛОДИЛЬНИК-МОРОЗИЛЬНИК	ДВУХДВЕРНЫЙ С ВЕРХНИМ РАСПОЛОЖЕНИЕМ МОРОЗИЛЬНОГО ОТДЕЛЕНИЯ (МО)				ОДНОДВЕРНЫЙ С МОРОЗИЛЬНЫМ ОТДЕЛЕНИЕМ (МО)
<b>ОБЩИЕ ДАННЫЕ</b>					
Общий (брутто) объем, дм <sup>3</sup>	261	190	330	278	184
Общий полезный объем, дм <sup>3</sup>	260	189	329	277	178
Суммарная площадь для хранения продуктов, м <sup>2</sup>	1,113	0,784	1,113	1,113	0,627
<b>ОТДЕЛЕНИЕ ДЛЯ ХРАНЕНИЯ СВЕЖИХ ПИЩЕВЫХ ПРОДУКТОВ (ХО)</b>					
Общий (брутто) объем ХО, дм <sup>3</sup>	210	139	262	210	167
Полезный объем ХО, дм <sup>3</sup>	209	138	261	209	161
Освещение	LED				
Система оттаивания	автоматическая (капельная)				
<b>МОРОЗИЛЬНОЕ ОТДЕЛЕНИЕ (МО) ❄️❄️❄️</b>					
Общий (брутто) объем МО, дм <sup>3</sup>	51	51	68	68	17
Полезный объем МО, дм <sup>3</sup>	51	51	68	68	17
Температура в МО, °С, не выше	-18				
Замораживающая способность, кг/сут	2,5	2,5	3,0	3,0	2,0
Производительность по льдообразова- нию, кг/сут	1,44				
Время повышения температуры в МО до минус 9°С при отключении электро- энергии в сети, ч	16	16	16	16	10
Система оттаивания	ручная				
<b>ЭНЕРГЕТИЧЕСКАЯ ЭФФЕКТИВНОСТЬ</b>					
Суточный расход электроэнергии при температуре окружающего воздуха 25°С, кВт.ч	0,725	0,641	0,829	0,767	0,581
Класс энергетической эффективности	A+	A+	A+	A+	A+
Хладагент	R600a	R600a	R600a	R600a	R600a
<b>РАЗМЕРЫ И МАССА</b>					
Габаритные размеры (рисунок Б.5), мм, не более: высота высота без петли верхней ширина/глубина	1498 1484 574 / 625	1235 1221 574 / 625	1772 1758 574 / 625	1553 1539 574 / 625	1108 1097 574 / 625
Габаритное пространство - рабочие габаритные размеры (рисунок Б.6), мм, не более: высота ширина / глубина	1502 587 / 1162	1239 587 / 1162	1776 587 / 1162	1557 587 / 1162	1112 587 / 1162
Масса (нетто), кг, не более	48,0	43,0	54,0	49,5	39,0



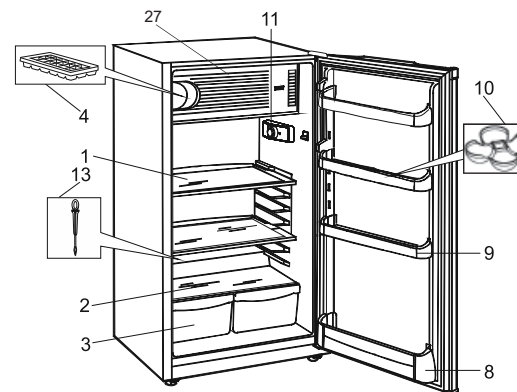
ПОКАЗАТЕЛИ	NR 402	NR 403	NR 404	NR 506	NR 507	NR 508
<b>ХОЛОДИЛЬНИК ОДНОДВЕРНЫЙ</b>						
<b>С ОТДЕЛЕНИЕМ ДЛЯ ХРАНЕНИЯ СКОРОПОРТЯЩИХСЯ ПИЩЕВЫХ ПРОДУКТОВ (ОСП)</b>	<b>С ОТДЕЛЕНИЕМ С МАРКИРОВКОЙ «ОДНА ЗВЕЗДОЧКА» (НТО)</b>					
<b>ОБЩИЕ ДАННЫЕ</b>						
Общий (брутто) объем, дм <sup>3</sup>	60	111	150	60	111	150
Общий полезный объем, дм <sup>3</sup>	55	104	143	59	110	149
Суммарная площадь для хранения продуктов, м <sup>2</sup>	0,32	0,35	0,477	0,32	0,43	0,57
<b>ОТДЕЛЕНИЕ ДЛЯ ХРАНЕНИЯ СВЕЖИХ ПИЩЕВЫХ ПРОДУКТОВ (ХО)</b>						
Общий (брутто) объем ХО, дм <sup>3</sup>	49	100	139	60	111	150
Полезный объем ХО, дм <sup>3</sup>	44	93	132	59	110	149
Освещение	—		LED*	—		LED
Система оттаивания	ручная			автоматическая (капельная)		
<b>ОТДЕЛЕНИЕ ДЛЯ ХРАНЕНИЯ СКОРОПОРТЯЩИХСЯ ПИЩЕВЫХ ПРОДУКТОВ (ОСП)</b>						
Общий (брутто) объем ОСП, дм <sup>3</sup>	11	—	—	—	—	—
Полезный объем ОСП, дм <sup>3</sup>	11	—	—	—	—	—
Температура в ОСП, °С, не выше / не ниже	0 / -6	—	—	—	—	—
Система оттаивания	ручная	—	—	—	—	—
<b>ОТДЕЛЕНИЕ С МАРКИРОВКОЙ «ОДНА ЗВЕЗДОЧКА» (НТО) (*)</b>						
Общий (брутто) объем НТО, дм <sup>3</sup>	—	11	11	—	—	—
Полезный объем НТО, дм <sup>3</sup>	—	11	11	—	—	—
Температура в НТО, °С, не выше	—	-6		—	—	—
Производительность по льдообразованию, кг/сут	—	1,44		—	—	—
Система оттаивания	—	ручная		—	—	—
<b>ЭНЕРГЕТИЧЕСКАЯ ЭФФЕКТИВНОСТЬ</b>						
Суточный расход электроэнергии при температуре окружающего воздуха 25°С, кВт.ч	0,301	0,327	0,365	0,301	0,321	0,335
Класс энергетической эффективности	A+	A+	A+	A+	A+	A+
Хладагент	R600a	R600a	R600a	R600a	R600a	R600a
<b>РАЗМЕРЫ И МАССА</b>						
Габаритные размеры (рисунок Б.5), мм, не более: высота	537	852	1070	537	852	1070
высота без петли верхней	527	842	1060	527	842	1060
ширина	501	501	501	501	501	501
глубина	480	532	532	495	532	532
Габаритное пространство - рабочие габаритные размеры (рисунок Б.6), мм, не более: высота	541	856	1074	541	856	1074
ширина	516	516	516	516	516	516
глубина	910	1010	1010	925	1010	1010
Масса (нетто), кг, не более	19,0	27,0	31,5	20,0	28,0	32,0

\* - отсутствует в холодильниках исполнения А (п.1.4)

**ПРИЛОЖЕНИЕ А - СВЕДЕНИЯ О СОДЕРЖАНИИ ДРАГОЦЕННЫХ МЕТАЛЛОВ (СЕРЕБРА) / А ҚОСЫМШАСЫ – БАҒАЛЫ МЕТАЛЛ (КҮМІС) ҚҰРАМЫ ТУРАЛЫ МӘЛІМЕТТЕР**

Наименование сборочной единицы/ Жинақтық бөлшектің атауы/	Кол-во, шт./ Саны, дана	Масса серебра в одной сборочной единице, г / Бір жинақтың бөлшектегі күмістің салмағы, г/	Масса серебра в изделии, г/ Бұйымдағы күмістің салмағы, г/
Компрессор/ Компрессор/	1	0,43040	0,43040
Реле	1	0,06334	0,06334
Датчик-реле температуры/ Температураның қадағарелесі/	1	0,1	0,1
Агрегат холодильный: пайка стыков/ Тоңазытқыш агрегат: қиылыстарының дәнекері		- NRB, NRG: <b>1,05706</b> - NR 247: <b>0,71884</b> - NRT: <b>0,74766</b> - NR 402, NR 403, NR 404, NR 506, NR 507, NR 508: <b>0,57426</b> - DF: <b>0,94486</b>	
<b>ИТОГО:/ БАРЛЫҒЫ:</b>		- NRB, NRG: <b>1,65080</b> - NR 247: <b>1,31258</b> - NRT: <b>1,34140</b> - NR 402, NR 403, NR 404, NR 506, NR 507, NR 508: <b>1,16800</b> - DF: <b>1,53860</b>	

**ПРИЛОЖЕНИЕ Б - РИСУНКИ / Б ҚОСЫМШАСЫ – СУРЕТТЕР**



- а) NR 247, эквивалентные модели / промо-модельдер**
- 11 - плафон освещения с ручкой датчика-реле температуры / жарықтандырушының плафоны және температура тетік-реле тұтқасы
  - 27 - морозильное отделение / мұздатқыш бөлімінде

Поз. / Нұс.	Комплекующие изделия / Кешендеуші бұйымдар	NR 247
1	Полка / Сөре	2
2	Полка / Текше	1
3	Сосуд для овощей и фруктов / Жеміс-жидек ыдысы	2
4	Форма для льда / Мұзға арналған қалып	1
8	Барьер-полка большая / Үлкен барьер-текше	1
9	Барьер-полка / Барьер-текше	3
10	Вкладыш / Сына	2
13	Очиститель / Тазартқыш	1
—	Упор (рис. Б.2) / Тіреуіш (Б.2-сурет)	2



## 10. БОЛУЫ МҮМКІН АҚАУЛАР ЖӘНЕ ОЛАРДЫ ЖОЮ АМАЛДАРЫ

10.1 Болуы мүмкін ақаулар мен оларды жою амалдары кестеде қарастырылған.

⚠ Назар аударыңыз! Ақауларды жою бойынша жұмыстар атқару алдында тоңазытқыш жабдықты электр желісінен ажыратыңыз!

⚠ НАЗАР АУДАРЫҢЫЗ! LED (СИД) модулін ауыстыру жұмыстары тек қызмет көрсету орталықтары қызметкерлерімен жүзеге асырылады (сервистік орталықтардың тізімі қызмет кітабында көрсетілген).

### БОЛУЫ МҮМКІН АҚАУЛАР ЖӘНЕ ОЛАРДЫ ЖОЮ АМАЛДАРЫ

Ақау, оның сырттай көрінуі, қосымша белгілері	Мүмкін себебі	Жою амалы
Электр желісіне қосылған тоңазытқыш істемейді, жарықтандыру шамы жанбайды	Электр желісінде кернеу жоқ Аша мен розетка арасындай байланыс жоқ	Электр желісі мен розеткада кернеудің бар екендігін тексеріңіз Аша мен розетканың байланысын қалыптастырыңыз
Қатты шу	Тоңазытқыш дұрыс орналастырылмаған Тоңазытқыш жабдықтың түтіктері мен құбырлары тоңазытқышпен немесе өзара жанасып тұрады	Тоңазытқышты осы нұсқаулықтың талаптарына сай орналастырыңыз (5.5-тармақты қараңыз). Тоңазытқыш жабдықтың түтіктері мен құбырлары тоңазытқышпен немесе өзара жанасып тұруын зақымдаусыз жойыңыз
Есікті ашу барысында жабысып қалған затты ажыратқан кезде шығатын дауыс естіледі, есік қиын ашылады	Тығыздауыштың есіктің жанасатын жерлеріне ілулі тұрған жағынан жабысып қалуы мүмкін ашылады	Есіктің тығыздауын және ол жанасатын беттерді жылы сабынды сумен жуыңыз, жұмсақ шүберекпен құрғатып сүртіңіз
Тоңазытқыш камераның төменгі жағында су бар	Су ағызғыш бітеліп қалған	Су ағызғышты жылы сумен жуыңыз (7.1-тармақты қараңыз)

ПОКАЗАТЕЛИ	DF 256	DF 261	DF 263	DF 265	DF 268	DF 260NF
<b>МОРОЗИЛЬНИК ОДНОДВЕРНЫЙ</b>						
Тип управления (термостат)	механический					
<b>МОРОЗИЛЬНОЕ ОТДЕЛЕНИЕ (МО)</b> ❄ ❄ ❄ ❄						
Общий (брутто) объем, дм <sup>3</sup>	100	139	175	210	256	105
Полезный объем, дм <sup>3</sup>	80	111	150	180	221	75
Суммарная площадь для хранения продуктов, м <sup>2</sup>	0,419	0,540	0,725	0,839	1,157	0,455
Температура в МО, °C, не выше	-18					
Замораживающая способность, кг/сут	7,0	10,0	11,0	12,0	16,0	8,0
Производительность по льдообразованию, кг/сут	1,44					
Время повышения температуры в МО до минус 9°C при отключении электроэнергии в сети, ч	10	8	8	8	7	10
Система оттаивания	ручная					<b>NO FROST (Frost-free)</b>
<b>ЭНЕРГЕТИЧЕСКАЯ ЭФФЕКТИВНОСТЬ</b>						
Суточный расход электроэнергии при температуре окружающего воздуха 25°C, кВт.ч	0,503	0,558	0,625	0,679	0,751	0,521
Класс энергетической эффективности	A+	A+	A+	A+	A+	A+
Хладагент	R600a	R600a	R600a	R600a	R600a	R600a
<b>РАЗМЕРЫ И МАССА</b>						
Габаритные размеры (рисунок Б.5), мм, не более: высота высота без петли верхней ширина/ глубина	850 840 574/625	1089 1075 574/625	1283 1269 574/625	1473 1459 574/625	1733 1719 574/625	933 919 574/625
Габаритное пространство - рабочие габаритные размеры (рисунок Б.6), мм, не более: высота ширина/ глубина	854 587/1162	1093 587/1162	1287 587/1162	1477 587/1162	1737 587/1162	937 587/1162
Масса (нетто), кг, не более	33,5	39,5	47,0	49,5	59,0	35,0



#### 4. ТРЕБОВАНИЯ БЕЗОПАСНОСТИ

4.1 При эксплуатации холодильного прибора соблюдайте общие правила электробезопасности при пользовании электроприборами.



4.2 Холодильный прибор выполнен по степени защиты от поражения электрическим током класса I. Если вилка шнура питания не подходит к Вашей розетке, следует обратиться к квалифицированному электрику для установки розетки с заземляющим контактом (производится за счет потребителя). Розетка должна быть установлена в месте, доступном для экстренного отключения холодильного прибора от электрической сети. **ЗАПРЕЩАЕТСЯ** заземление прокладывать отдельным проводом от газового, водопроводного или канализационного оборудования.

4.3 Перед включением холодильного прибора проверьте исправность розетки, вилки, а также шнур питания на отсутствие нарушений изоляции.

4.4 Не допускайте повреждения шнура питания и нарушения его контактов в вилке. **При повреждении шнура питания его замену во избежание опасности должны производить изготовитель, сервисная служба или подобный квалифицированный персонал.** При появлении признаков ухудшения изоляции электрооборудования (пощипывание при касании к металлическим частям) немедленно отключите холодильный прибор от электросети и вызовите механика обслуживающей организации для выявления и устранения неисправности.

**4.5 НЕ ДОПУСКАЙТЕ** попадания влаги на токоведущие части, расположенные сзади холодильного прибора.

**ВНИМАНИЕ! ЗАПРЕЩАЕТСЯ** подвергать поверхности холодильного прибора любым механическим повреждениям и воздействиям, использовать верхнюю поверхность в качестве разделочной доски, оставлять на ней электронагревательные устройства (от которых может загореться пластмасса) и другие электрические приборы, емкости с жидкостями и влажные предметы, горячие емкости, комнатные растения, красящие и др. химические вещества!

4.6 Не реже одного раза в год с помощью сухой мягкой щетки или пылесоса очищайте от пыли элементы конструкции, расположенные сзади холодильного прибора, предварительно вынув из розетки вилку шнура питания.

**4.7 ВНИМАНИЕ!** В целях обеспечения пожарной безопасности:

- не подключайте холодильный прибор к электросети с неисправной защитой от токовых перегрузок;

- **не используйте для подключения переходники, дополнительные розетки и удлинительные шнуры;**

- не производите замену элементов электропроводки с помощью лиц, не имеющих соответствующего разрешения (лицензии);

- не складировать в холодильном приборе взрывоопасные объекты, в частности аэрозольные баллоны с воспламеняющимся наполнителем.

**4.8 По истечении срока службы холодильного прибора** (см. сервисную книжку, гарантийные обязательства) необходимо вызвать специалиста сервисной службы, который должен дать заключение о возможности дальнейшей эксплуатации прибора и обязательно заменить все элементы его электропроводки. В противном случае вы можете подвергнуть опасности себя и окружающих.

**4.9 Во всех холодильных приборах используется хладагент R 600a** - природный газ, не наносящий вреда окружающей среде, но являющийся **легковоспламеняемым**, поэтому необходимо соблюдать дополнительные меры предосторожности:

- **ВНИМАНИЕ!** Не загромождайте вентиляционные отверстия, расположенные в корпусе прибора или во встраиваемой конструкции;

- **ВНИМАНИЕ!** Не используйте механические устройства или другие средства для ускорения процесса оттаивания, кроме рекомендуемых изготовителем;

- **ВНИМАНИЕ!** Не допускайте повреждения контура хладагента;

- **ВНИМАНИЕ!** Не используйте электрические приборы внутри отделений для хранения продуктов, за исключением рекомендованных изготовителем;

- **ВНИМАНИЕ!** При разгерметизации холодильной системы хорошо проветрите помещение и не используйте открытое пламя.

На каждые 8г хладагента требуется не менее 1м<sup>3</sup> помещения. Количество хладагента в холодильном приборе указано на его табличке (п.1.4).

**4.10 ВНИМАНИЕ!** Прибор не предназначен для использования лицами (включая детей) с пониженными физическими, сенсорными или умственными способностями или при отсутствии у них жизненного опыта или знаний, если они не находятся под присмотром или не проинструктированы об ис-

МБ ішіне ыстық сулы ыдыс қою арқылы ішінің еріп кету үрдісін жылдамдатуға болады (60 - 70°C). МБ буландырғышын құртып алмау үшін ыдысты абайлап қою керек.

**і Ескертпе** - 6 және 7 Себеттерді шығару үшін (сурет Б.1) соңына дейін оны жылжытып, оның алдыңғы жағын тарта бастап, шкафтан шығарып алу керк. Себеттердің мұздатқышқа құлап қалуын болдырмау үшін ол жерде қосымша фиксаторлар орналасқан.

7.4 Мұз еруі біткеннен соң МБ ішінен еріген суды ысқыш арқылы немесе сулы майлық арқылы алыңыз, сонымен қатар тоңазытқыш құрылғысын тазалау жұмысын 5.2 тарауына сай жүргізіңіз.

МБ профилактикалық мақсатында бес-алты ай ішінде кем дегенде бір рет ерітіп, ТК кем дегенде айына бір рет тазалап тұру керек.

7.5 Тоңазытқышты ұзақ мерзімге өшірген жағдайда, ішін жақсылап ерітіп, тазалап, камера ішінде жағымсыз иіс қалмау үшін оның есігін кішкене ашып қою керек.

#### 8. САҚТАУ ЖӘНЕ ТАСЫМАЛДАУ ЕРЕЖЕЛЕРІ

8.1 Тоңазытқыш жабдықты қапталған күйінде, табиғи желдетілетін, жабық жайларда, қатысты ылғалдылық 70 % артық болмайтын жерде сақтаңыз.

8.2 Жабдықты қаптамасында, манипуляциялық белгілерге сәйкес, көліктің кез-келген түрімен, тік қалпында тасымалдаңыз. Соққыдан сақтау үшін және көлік ішінде шайқалмас үшін жабдықты мұқият бекітіңіз.

8.3 арту-түсіру жұмыстары барысында тоңазытқыштың соққыға шалдығуына жол бермеңіз.

#### 9. ТЕХНИКАЛЫҚ ҚЫЗМЕТ КӨРСЕТУ

9.1 Тоңазытқыш жабдықтар кепілдік және техникалық қызметтермен қамтамасыз етілген.

9.2 Осы ұсынылып отырған қолдану бойынша нұсқаулықтың 10-бөлімінде мазмұндалған ұсыныстарға сай анықталған ақаулар мен кемшіліктерді жою мүмкін болмаған жағдайда бұйымды сатқан сауда орнына немесе тоңазытқыш жабдықтарды жөндейтін шеберханаға жүгіну керек.

**9.3 Назар аударыңыз!** Кепілдік бойынша жөндеу және техникалық қызмет көрсету бойынша бір мезгілде жұмыстар атқарылатын болса тек бір талон алынады.

**9.4 Назар аударыңыз!** Жалған шақыртуды тұтынушы өтейді. Егер механикті шақырудың себебі тұтынушының жабдықты пайдалану нұсқауларын орындамаудың, орнату талаптарының бұзылуының немесе сәйкессіз пайдаланудың салдарынан болса (1.3-тармақты қараңыз), шақырту және жұмыстарды орындау ақысын сервистік қызмет прейскурантында қарастырылған мөлшерде төлеу бойынша жауапкершілік тұтынушыға жүктеледі.

## 7. ТОҢАЗЫТҚЫШ ЖАБДЫҚТЫ КҮТУ

**7.1** Сіздің тоңазытқыш құрылғысында артындағы қапталған қарды автоматты түрде алып тастау мүмкіндігі қарастырылған. Бұл дегені, компрессор әрбір тоқтаған сайын атыңғы қабырға тамшы сулармен қапталып, ТБ артыңғы қабырғасында қалыптасқан арнайы тетік 1 арқылы ағады (сурет Б.3), ары қарай компрессор корпусында орналасқан шығатын суға арналған ыдысқа 2 жиналады, ары қарай қоршаған орта ауасында бұға айналып кетеді. Осы сияқты мерзімдік мұздың еріп тұруы ТБ үшін міндетті болып табылады да, тоңазытқыштық құрылғының дұрыс жұмыс істеуіне дәлел бола алады.

Тазартқыш 13 (Б.1-сурет) ТБ еріген суды ағызатын саңылауда болуы керек және су ағызатын жүйенің бітеліп қалмауын қамтамасыз етуге тиіс.

Егер де қалдық судың ТБ жүйесінен ақпай, тұрып қалуы байқалса, ондай болса су ағу жүйесін тазалау керек:

- **МБ астыңғы жері бірге тоңазытқыш-мұздатқыштар:** Су ағызату тетігін 1 (сурет Б.3) су жинағыш ыдыстан 2 суырып алыңыз, оның астына кез келген шұңқыр ыдысты қойыңыз да, ТК артқы қабырғасындағы тесікке жайлап 200 г. жылы су құйыңыз (медициналық грушаны қолдану мүмкін). Ыдыстағы су таза болмайынша операцияны бірнеше рет қайталаңыз. Су тетігін су жинағыш ыдысқа 2 салып қойыңыз.

- **МБ жоғарғы жері бірге тоңазытқыш-мұздатқыштар, NR 247, NR 506, NR 507, NR 508:** Байыппен 200 г жылы суды су ағызатын төлкектің саңылауынан 1 құйыңыз (медициналық грушаны пайдалануға болады), содан кейін еріген судың ыдысындағы 2 суды сіңіргіш ысқыштың немесе жұмсақ майлықтың көмегімен алып тастаңыз. Бұл амалды ыдыстағы су тазарғанша бірнеше рет қайталаңыз.

Су ағу жүйесінің кірленіп қалуына жол бермеу үшін осы процедураны жылына 1 - 2 рет жасап тұру керек.

**7.2 NF орындаудағы модельдер: «frost-free»** қыраусыз салқындату жүйесі МБ-ны сыртқы кедергісіз автоматты түрде ерітеді. Таймер белгілі бір уақыт сайын МБ буландырғышының қыздырғышын қосып тұрады, осы кезде буландырғыш қырауы ериді. Еріген су су бұрғыш бойымен компрессор мен тоңазытқыш ішіндегі жылу есебінен буланатын компрессор корпусында орналасқан еріген су ыдысына түседі.

**⚠ НАЗАР АУДАРЫҢЫЗ!** Еріту процесін жеделдету үшін тоңазытқыш прибор қабырғаларын сызып жіберуі не бөліктерінің саңылаусыздығын бұзуы мүмкін заттарды пайдаланбаңыз.

Сіз «frost-free» жүйесінің арқасында тоңазытқыш прибор ішін ерітудің қиындығын көрмейсіз. Тоңазыту және мұздату камераларын еріту автоматты түрде жүзеге асады. Күтіп ұстау үшін белгілі бір уақыт сайын гигиеналық тазалау жұмысын (МБ-ны профилактикалық мақсатта бес алты айда кем дегенде бір рет, ТБ ны айына кем дегенде бір рет жуу ұсынылады) жасасаңыз болғаны.

Тоңазытқыш приборды тазалап, жууды 5.2 т. сәйкес жүргізіңіз. МБ-ны тоңазытқыш приборда тағам аз болғанда тазалаған жөн және оны тоңазытқышты жалпы тазалаумен бірге істеген дұрыс.

**7.3** ТБ текшелері мен жалпы ішкі қабырғада аз мөлшердегі қапталған қарды еріп кетуге қалдырмастан дереу алып тастау керек.

**⚠ Қапталған қарды алып тастау үшін өткір темір құралды қолдануға тыйым салынады!**

Егер де мұздатқышта 5 мм асатын қалың қар қатып қалған болса (көзбен қарап анықталады) және алып тастау қиын болса, мұздатқышты еріту үшін өшіру керек.

Мұздатқышты еріту жұмысын онда сақталып тұрған азық-түліктің аз кезінде және де тоңазытқыш құрылғысын жалпы тазалау кезінде жүргізген абзал.

Еріту жұмысын келесі тәртіппен жүзеге асырыңыз:

- тоңазытқыш құрылғысын электр жүесінен сөндіріңіз;
- МБ-дағы көрзеңкелерді 6, 7 (Б.1-сурет) және МБ сөрелерінен тағамдарды алыңыз, одан соң оларды қағазға орап, салқын жерге қойыңыз. Себебі қатырылған өнімдерде температураның жоғары болуы сақталу мерзімін қысқартуы мүмкін;
- Еріген су тұғырыққа 15 қарай ағады (сурет Б.1).
- МБ есігін ашып қойып, жапқышты 5 көлденеңінен қайырып қойыңыз.

пользовании прибора лицом, ответственным за их безопасность.

Дети должны находиться под присмотром для недопущения игр с прибором.

**4.11 ОТКЛЮЧАЙТЕ холодильный прибор от электросети, вынув вилку из розетки, при:**

- уборке его внутри и снаружи, оттаивании;
- мытье пола под ним, перемещении его на другое место;
- отключении напряжения электрической сети;
- устраниении неисправностей;
- Вашем отъезде на длительное время.

**4.12** Если вы решили больше не использовать ваш холодильный прибор, то его следует утилизировать. Выньте вилку из розетки, отрежьте шнур питания. Не допускайте повреждения трубопроводов во избежание вытекания хладагента и масла. Содержащийся в холодильной системе хладагент должен утилизироваться специалистом. Сжигание теплоизоляции прибора категорически запрещается, ввиду образования при горении токсических веществ.

За более подробной информацией об утилизации холодильного прибора просьба обращаться к местным властям, в службу по вывозу и утилизации отходов или в магазин, в котором приобретен холодильный прибор.

## 5. ПОРЯДОК УСТАНОВКИ И ПОДГОТОВКИ К РАБОТЕ

**5.1** Снимите упаковку с холодильного прибора и комплектующих изделий. Удалите транспортировочные распорки (при наличии), установленные по боковым сторонам полок холодильного отделения.

**5.2** Вымойте холодильный прибор теплой водой: наружную часть - моющим мыльным средством, внутренние части - раствором пищевой соды. Если дверь выполнена из нержавеющей стали или декорирована стеклом, то используйте специальные моющие средства. Насухо вытрите мягкой тканью и тщательно проветрите.

**Не допускайте использование для мойки холодильного прибора абразивной пасты и моющих средств, содержащих кислоты и растворители.**

**5.3** На заднюю стенку крышки прикрепите два упора, которые обеспечат необходимое расстояние от холодильного прибора до стены помещения (рисунок Б.2).

**⚠ ВНИМАНИЕ!** Расстояние от выступающих частей прибора до стены должно быть не менее 20 мм.

**5.4** Определите место установки прибора (см. пункт 1.2). Не располагайте его вблизи источников тепла, влаги и в зоне попадания прямых солнечных лучей. Для избежания возникновения пожара, порчи лакокрасочного покрытия холодильного прибора, его необходимо установить на расстоянии не менее 50 см от нагревательных приборов (газовых и электрических плит, печей и радиаторов отопления и т.п.).

**⚠ ВНИМАНИЕ!** Необходимо обеспечить свободную циркуляцию воздуха вокруг прибора (рисунок Б.4). **Не закрывайте отверстия для притока и оттока воздуха.**

При встраивании холодильного прибора в шкаф, в подготовленную нишу в стене или подобное место следует учесть: внутренняя глубина должна не менее чем на 20мм превышать габаритную глубину холодильного прибора, внутренняя ширина - не менее, чем на 6мм, внутренняя высота - не менее, чем на 4 мм.

**5.5** При установке прибора его следует выровнять по горизонтали с небольшим наклоном назад. Это, а также надежность установки холодильного прибора, особенно на неровном полу, достигается при помощи двух передних регулировочных опор.

**5.6** Установите комплектующие изделия согласно рисункам Б.1. Для более рационального использования пространства ХО и внутренней панели двери конструкцией предусмотрена перестановка полок 1 и барьер-полка 9 по высоте. Для перестановки полки 1 необходимо приподнять ее, освободив задние зацепы (наличие зацепов в зависимости от конструкции), выдвинуть на себя и установить на новое место.

**⚠ 5.7 Холодильный прибор, находившийся на холоде, перед включением в электросеть необходимо выдержать при комнатной температуре не менее 8 час.**

### ПЕРЕНАВЕСКА ДВЕРЕЙ

**5.8** Ваш прибор имеет правостороннее открывание дверей. С целью обеспечения более удобного размещения его в интерьере кухни в конструкции предусмотрена возможность перенавески дверей для левостороннего открывания. Рекомендуется обратиться в сервисный центр (список приведен в сервисной книжке), его специалист перенавесит двери за дополнительную плату.

**⚠ ВНИМАНИЕ!** Дефекты холодильного прибора, возникшие вследствие самостоятельно выполненной перенавески дверей или с помощью сторонней организации, **устраняются за счет потребителя** (см. сервисную книжку, раздел 3 формы № 1-гарант).

## 6. ПОРЯДОК РАБОТЫ

**6.1** Холодильник-морозильник разделен на два отделения: для хранения свежих пищевых продуктов (ХО) и морозильное отделение (МО). Холодильник может иметь только ХО или может быть разделен на два отделения: ХО и отделение с маркировкой «одна звездочка» (низкотемпературное отделение НТО, далее - НТО) 18 или отделение для хранения скоропортящихся пищевых продуктов (ОСП) 19 (рисунки Б.1).

**6.2** На внутренней стенке ХО находится плафон (поз. 11, 20 рисунка Б.1) с ручкой датчика-реле температуры. Освещение включается автоматически при открывании двери ХО и выключается при ее закрывании. В некоторых моделях (см.таблицы технических данных) холодильников, морозильниках освещение не предусмотрено.

Ручка датчика-реле температуры 22 (рисунок Б.1g) морозильника находится в его верхней части за дверью.

### ВКЛЮЧЕНИЕ В СЕТЬ/ ВЫКЛЮЧЕНИЕ

**6.3** Включение в сеть холодильного прибора производится вилкой шнура питания, при этом рекомендуется установить ручку датчика-реле температуры в среднее положение. Выключение холодильного прибора осуществляется поворотом этой ручки в положение "0" - выключено, включение в работу - поворотом ручки по часовой стрелке. Включение/выключение прибора сопровождается легким щелчком.

**⚠ ВНИМАНИЕ!** После установки и включения холодильного прибора подождите 2-3 часа для установления рабочей температуры в отделениях, прежде чем загружать в них свежие или замороженные продукты.

Холодильный прибор достигает установившегося режима минимум после суток работы.

Повторное включение холодильного прибора в электросеть необходимо производить не ранее, чем через 3 - 4 мин после его отключения.

### РЕГУЛИРОВАНИЕ ТЕМПЕРАТУРЫ

**6.4** Благодаря естественной циркуляции воздуха в ХО устанавливаются зоны с различной температурой. Самая холодная зона располагается над сосудом для овощей и фруктов, самая теплая - на верхней полке; около задней стенки ХО холоднее, чем около двери.

Регулирование температуры в холодильном приборе осуществляется поворотом ручки датчика-реле температуры: большее цифровое значение соответствует более низкой температуре (возможна установка ручки в промежуточные положения между цифрами). После этого температура в отделениях поддерживается автоматически. Температура внутри отделений также зависит от места расположения прибора (пункт 5.4), температуры окружающего воздуха (пункт 1.2), частоты открывания дверей и количества хранимых продуктов.

В холодильных приборах исполнения **NF** с системой без инееобразования «**No Frost**» («frost-free») холодильный агрегат МО обеспечивает циркуляцию охлажденного воздуха и заданную температуру хранения во всем объеме морозильного отделения, в период остановки компрессора (цикла оттаивания) допускается незначительное повышение температуры хранения в МО.

**i** Точно измерить температуру в отделениях холодильного прибора можно только в лабораторных условиях.

### ОСОБЕННОСТИ РАБОТЫ

**i** Холодильный прибор может работать ненадлежащим образом в случае, если он длительное время находился при температуре, выходящей за пределы установленных интервалов (пункт 1.2). При этом возможно повышение температуры в отделениях прибора, а также оттаивание продуктов.

**i** Во время работы холодильного прибора нагреваются поверхности в передней части по периметру шкафа морозильника, поперечина между ХО и МО в холодильнике-морозильнике и боковые стенки некоторых моделей холодильников. Температура нагрева зависит от температуры окружающей среды, количества хранимых продуктов, а также от загрязненности элементов конструкции, расположенных сзади холодильного прибора. **Такой нагрев не является неисправностью и причиной для беспокойства.**

**i** Если не удается открыть только что закрытую дверь МО или ХО, следует подождать **2-3 минуты**, пока давление внутри отделения не выровняется с наружным, и открыть дверь.

**i** Электр қуатын техникалық мәліметтер кестесінде көрсетілгеннен артық уақытқа ажыратқанда, қатырылған азық-түлікті тез пайдалану керек немесе жылытып, суыған соң, қайта қатыру керек.

**6.6.3** Тағамдық мұз дайындау үшін мұзға арналған қалыпты 4 (Б.1-сурет) суға толтырыңыз да, МБ салыңыз.

**⚠ 6.7** ТБ мен МБ өнімдерді салу барысында төмендегі ережелерді сақтаңыз:  
 - ыстық өнімдерді жабдыққа салу алдында бөлме температурасына дейін салқындатыңыз;  
 - бір өнімнен екінші өнімге иістің сіңуіне жол бермес үшін және өнімдер кеуіп қалмас үшін оларды қаптамада сақтаңыз (сұйық өнімдерді – мықтап жабылған ыдыста);  
 - өсімдік майлары мен майлардың тоңазытқыш жабдықтың пластмасса бөлшектеріне және есіктің тығыздауышына тимеуі керек (себебі аталған бөлшектердің қабыршақтануы мүмкін);  
 - өнімдердің жабдыққа жабысып қатпасы үшін оларды ТК артқы қабырғасына қатты жақындатпаңыз;  
 - тоңазытқыш жабдыққа сілтілерді, қышқылдарды, герметіктік қаптамасы жоқ дәрілік заттарды, жанғыш және жарылғыш сұйық өнімдерді салуға болмайды;  
 - МБ-да (ТТБ, мұздатқыштағы) әйнек ыдыстағы не алюминий банкадағы(әсіресе көмірқышқыл мөлшері көп болса) сұйық тағамды сақтауға болмайды, себебі олар жарылуы мүмкін.

### ЭЛЕКТР ҚУАТЫН ҮНЕМДЕУ БОЙЫНША НҰСҚАУЛЫҚТАР

**6.8** Тоңазытқыш аспапты осы пайдалану жөніндегі нұсқаулықтың 1.2, 5.3, 5.4-тармақтарына сәйкес орнату қажет. ТБ ішіндегі әйнек сөрелері мен керек-жарақтарын бөліктегі ауа айналымын қамтамасыз ету үшін биіктікте біркелкі орналастыру ұсынылады. МБ-дегі себеттерді қажет болса тоңазытқыштан алуға болады, бірақ себеттерді пайдалану ең тиімді энергияны тұтынуды қамтамасыз етеді.

**6.9** Құрылғының қуат тұтынуы бөліктегі орнатылған температураға байланысты. Температураны қажетті деңгейден төмен орнату ұсынылмайды. Белгіленген температура неғұрлым жоғары (жылы) болса, энергияны тұтынуы соғұрлым төмен болады, бірақ өнімнің жарамдылық мерзімі азаяды.

**6.10** Тоңазытқыштың есіктерін өте қысқа уақытта ашу ұсынылады. Есіктердің жиі және ұзақ уақыт бойы ашылуы бөлімдердегі температура мен электр энергиясын тұтыну көлемінің артуына әкеледі.

**6.11** Үнемі ТБ No Frost жүйесі жоқ тоңазытқышты жібіту. Буландырғыш бойынша аяз қалыптастыру тоңазытқыш қондырғылары мен электр тұтынуын ұлғайту тиімділігінің төмендеуіне әкеледі.

**6.12** Үнемі конденсатор және шаңсорғышпен тоңазытқыштың артқы қабырғасына тазалау ұсынылады. Конденсациядағы шаңның пайда болуы электр энергиясын тұтынудың есуіне әкеледі.



**ӨНІМДІ ОРНАЛАСТЫРУ**

**6.6** Сақталатын өнімдерді орналастыру үшін олардың қандай камераға салынатындығын оларды сақтау мерзімдеріне байланысты анықтау керек.

**6.6.1** ТБ салқындатуға, ұржаңа және аспаздық өңдеуден өткен өнімдерді қысқа уақыт аралығында сақтауға арналған, сондай-ақ көкөністерді, жемістерді және сусындарды азуақытқа сақтауға арналған. Өнімдерді орналастырған кезде, ТБ-дегі ең суық аймақ көкөністер мен жемістерге арналған ыдыстардың үстінде орналасқан, ең жылы - жоғарғы сәреде орналасады.

Өнімдер	Қаптамасы	Сақтау мерзімі	Орналастыратын жері
Шикі ет, балық, шикі ет жентегі	Үлбір, қалтақаптар, ыдыстар	1-2 күн	Төменгі сәреде
Сүт, айран, йогурттар, сусындар	Зауыттық қаптама	Қаптаманы қараңыз	Аспа сәрелердің бірінде
Аспаздық өңдеуден кейінгі өнімдер	Қақпағы бар ыдыс	3-4 күн	Кез-келген сәреде
Сары май, маргарин, ірімшіктер	Зауыттық қаптама немесе үлбір	Апта	Кез-келген аспа сәреде немесе үстіңгі сәреде
Шұжық өнімдері	Үлбір	2-4 күн	Кез-келген сәреде
Жұмыртқа	Қаптамасыз	1 айға дейін	Аспа сәредегі салынды орында
Пирожныйлар, жақпамайы бар тортар	Қақпағы бар ыдыс	2-4 күн	Кез-келген сәреде
Ұржаңа саңырауқұлақтар	Үлбір	2-5 күн	Көкөністерге арналған ыдыста
Көкөністер, жемістер	Қаптамасыз немесе үлбір	10 күнге дейін	Көкөністерге арналған ыдыста

**6.6.2** МБ қатырылған өнімдерді қатқан күйінде ұстауға және ұзақ уақыт бойы сақтауға арналған, сонымен қатар тағамдық мұз қатыруға арналған. ТТБ мұздатылған азық-түлікті сақтауға, сонымен қатар ас мұзын дайындауға арналған. Қоршаған орта ауасының температурасы плюс 25°C болғанда 24 сағат бойына мұздатылатын өнімдердің максималды мөлшері (мұздату қуаттылығы) кестеде, көрсетілген. Көрсетілген нормадан асу мұздату уақытының ұзаруына және мұздатылған өнімдердің сапасының нашарлауына әкеліп соғады.

Қолдануды ыңғайластыру үшін жылжымалы МБ сәресі 12, буландырғыш текшесі 23 (жабындығын ашып қойып салыңыз 5), себеттер 6 және 7 қарастырылған, сонымен қатар бүлдіргенге арналған ыдыс 14 қарастырылып, ол жерде майда азық-түлік түрлерін мұздатуға болады, көлем МБ, көлем ТТБ (сурет Б.1).

**!** Назар аударыңыз! Жабындықтарды егер де әуелі жеңіл ғана жоғарыға қарай, кейіннен барып өзіңізге қарай тартсаңыз өте жеңіл түрде ашылады. Жабындықтардың сынып қалуын болдырмау үшін, оларды ашар кезде қатты күш жұмысамаңыз.

**!** NR 402, 403, 404: ТТБ жабындыққа аз мөлшердегі күш сала отыра әуелі өзіне, кейіннен жоғарыға тарту арқылы жүзеге асырылады.

**i** Дүкендерден мұздатылған күйі сатылып алынған дайын өнімдердің сақтау мерзімдерінің талаптарын орындаңыз (мерзімдері қаптамасында көрсетіледі).

Үй жағдайында мұздатылған өнімдерді МБ сақтау бойынша ұсынылатын сақтау мерзімдері мынадай:

- майлы және тұзды өнімдер үшін – үш айға дейін;
- аспаздық өңдеуден кейінгі өнімдер мен құрамында аздаған май болатын өнімдер үшін – жарты жылға дейін;
- оразалық өнімдер үшін – бір жылға дейін.

**СИСТЕМА ОТТАИВАНИЯ**

**6.5** В период остановки компрессора происходит оттаивание отделений холодильного прибора.

Тип системы оттаивания отделений указан в таблицах технических данных.

При автоматической (капельной) системе оттаивания предусмотрено автоматическое удаление снегового покрова с задней стенки ХО. Это означает, что каждый раз в период остановки компрессора задняя стенка покрывается каплями воды, которая стекает в отверстие на отформованном сливе на задней стенке ХО и по водоотводу 1 или через втулку водоотвода 4 (рисунок Б.3) попадает в сосуд талой воды 2, расположенный на корпусе компрессора 3, где она испаряется за счет тепла компрессора и окружающей среды. **Такое периодическое оттаивание снегового покрова в ХО является обязательным и служит доказательством нормального функционирования холодильного прибора.** Очиститель 13 (рисунок Б.1) должен постоянно находиться в отверстии для отвода талой воды из ХО и предупреждать засорение системы водоотвода.

При системе оттаивания «No Frost» («frost-free») оттаивание МО происходит автоматически. Таймер периодически включает нагреватель испарителя МО и происходит таяние «снеговой шубы» испарителя. Вода попадает в сосуд талой воды, расположенный на корпусе компрессора, где она испаряется за счет тепла компрессора и окружающей среды.

При ручной системе оттаивания талая вода удаляется вручную во время проведения уборки и мытья холодильного прибора (см. раздел 7).

**ШУМЫ И ЗВУКИ**

**6.6** Работа холодильного прибора сопровождается шумами, которые носят функциональный характер и не связаны с каким-либо дефектом:

- шум работы компрессора;
- шум в трубах при движении хладагента, который характеризуется журчанием, бурлением, гудением;
- легкие потрескивания материалов под воздействием температурных деформаций;
- щелчки срабатывания датчика-реле температуры;
- шум вентилятора в морозильном отделении холодильного прибора с системой без инеобразования «No Frost» («frost-free»).

**РАЗМЕЩЕНИЕ ПРОДУКТОВ**

**6.7** Выбор отделения для размещения продуктов необходимо осуществлять в зависимости от предполагаемого срока хранения, учитывая рекомендации п.6.4, 6.8, 6.9.

- !** При размещении продуктов в ХО и МО, НТО, ОСП соблюдайте следующие правила:
- горячие продукты перед загрузкой охладите до комнатной температуры;
  - не прислоняйте продукты к задней стенке отделения вплотную, т.к. возможно их примерзание к ней и образование «снеговой шубы», засорение слива при оттаивании прибора;
  - для предотвращения перекрестного загрязнения продуктов, передачи запаха от одного продукта к другому и высыхания продуктов храните их в упаковке (жидкости - в плотно закрытой посуде);
  - не допускайте попадания поваренной соли на поверхность полок МО;
  - растительные масла и жиры не должны попадать на пластмассовые детали холодильного прибора и на уплотнитель двери (так как эти детали могут стать пористыми);
  - **ЗАПРЕЩАЕТСЯ** помещать в холодильный прибор щелочи, кислоты, лекарственные препараты без герметичной упаковки, горючие и взрывоопасные жидкости;
  - **ЗАПРЕЩАЕТСЯ** хранить в МО, НТО, ОСП газированные напитки, жидкие продукты в стеклянной таре или алюминиевых банках (особенно с высоким содержанием углекислоты), они могут лопнуть.

**ОТДЕЛЕНИЕ ДЛЯ ХРАНЕНИЯ СВЕЖИХ ПИЩЕВЫХ ПРОДУКТОВ (ХО)**

**6.8** ХО предназначена для охлаждения, кратковременного хранения свежих и прошедших кулинарную обработку продуктов, а также овощей, фруктов и напитков.

**ОСНОВНЫЕ РЕКОМЕНДАЦИИ ПО РАЗМЕЩЕНИЮ И ХРАНЕНИЮ ПРОДУКТОВ В ОТДЕЛЕНИИ ДЛЯ ХРАНЕНИЯ СВЕЖИХ ПИЩЕВЫХ ПРОДУКТОВ**

Продукты	Упаковка	Срок хранения	Место размещения
Сырые мясо, рыба, фарш	Пакеты, емкости с крышкой	1-2 дня	На нижней полке
Молоко, кефир, йогурты, напитки	Заводская упаковка	см. на упаковке	На средней полке или большой барьер-полке

Продукты	Упаковка	Срок хранения	Место размещения
Продукты после кулинарной обработки	Пакеты, емкости с крышкой	3-4 дня	На любой полке
Масло сливочное, маргарин, сыры	Заводская упаковка или пленка	неделя	На средней полке
Колбасные изделия	Пленка	2-4 дня	На любой полке
Яйца	Без упаковки	до 1 месяца	Во вкладыше на барьер-полке
Пирожные, торты с кремом	Сосуд с крышкой	2-4 дня	На средней полке
Грибы свежие	Пленка	2-5 дней	В сосуде для овощей и фруктов
Овощи, фрукты	Без упаковки или пленка	до 10 дней	В сосуде для овощей и фруктов

### **МОРОЗИЛЬНОЕ ОТДЕЛЕНИЕ (МО), ОТДЕЛЕНИЕ С МАРКИРОВКОЙ «ОДНА ЗВЕЗДОЧКА» (НТО), ОТДЕЛЕНИЕ ДЛЯ ХРАНЕНИЯ СКОРОПОРТЯЩИХСЯ ПИЩЕВЫХ ПРОДУКТОВ (ОСП)**

**6.9 МО** предназначено для замораживания и длительного хранения замороженных продуктов, а также для приготовления пищевого льда. **НТО** предназначено для длительного хранения замороженных продуктов, а также для приготовления пищевого льда. **ОСП** предназначено для хранения скоропортящихся пищевых продуктов.

Не храните в **ОСП** свежие фрукты и овощи, чувствительные к холоду: цитрусовые, огурцы, помидоры, перец, кабачки, баклажаны, бананы и т.п., а также неспелые плоды.

Максимальное количество продуктов (замораживающая способность), которое может быть заморожено в течение 24 час при температуре окружающего воздуха плюс 25°C, указано в таблицах технических данных. Превышение указанной нормы ведет к увеличению длительности замораживания и к снижению качества замороженных продуктов. Если продукты замораживаются ежедневно, необходимо уменьшить количество замораживаемых продуктов.

**i** В случае прерывания работы холодильного прибора (отключение электроэнергии в сети, возникновение неисправности) более времени, указанного в таблице технических данных, размороженные продукты следует быстро употребить в пищу или немедленно подвергнуть тепловой обработке и, после остывания, повторно заморозить.

Для замораживания и хранения замороженных продуктов используйте полки МО 12, полки испарителя 23 (открыв шторку 5), выдвижные корзины 6 и 7, сосуд для ягод 14, в котором можно замораживать мелкие фрукты и овощи, объем МО или НТО (рисунки Б.1).

**i** Если необходимо поместить большее количество продуктов, то съемные комплектующие изделия (шторки, сосуд для ягод, большие корзины 6, стоящие на полках испарителя) можно убрать, **за исключением самой верхней шторки 5 и самой нижней корзины малой 7**, и уложить продукты непосредственно на полки испарителя МО. При этом для обеспечения необходимой циркуляции охлажденного воздуха зазор между продуктами и внутренней поверхностью двери должен быть не менее 15мм.

**i** Не рекомендуется размещать замораживаемые продукты в контакте с продуктами, помещенными для хранения.

**!** **ВНИМАНИЕ!** Во избежание поломки не прилагайте больших усилий при открывании шторки 5 (рисунки Б.1). Шторка легко открывается, если ее потянуть незначительным усилием сначала вверх, потом на себя.

**!** **ВНИМАНИЕ!** НТО 18, ОСП 19 (рисунки Б.1) открываются при приложении незначительного усилия снизу к шторке сначала на себя, затем вверх.

Для приготовления пищевого льда заполните водой форму для льда 4 и установите ее в МО или НТО (оптимально - на самые верхние полку испарителя МО за шторкой или в выдвижную корзину 6).

Мороженое и кубики льда не следует употреблять сразу после извлечения из МО или НТО, т.к. это может вызвать обморожение полости рта.

## **6. ЖҰМЫС ТӘРТІБІ**

**6.1** Тоңазытқыш екі камераға бөлінген: мұздатқыш бөлімінде (МБ) және тоңазытқыш бөлімінде (ТБ). Тоңазытқыш екіге, тоңазытқыш бөлімінде (ТБ) және төменгі температура бөліміне 18, 19 (ТТБ) (сурет Б.1) бөлінген.

**6.2** ТБ ішкі бүйір қабырғасында жарықтандыру плафоны 11, 20 бар (Б.1-сурет), температураны реттейтін қадаға-реле сабымен. Жарықтандырушы шам ТБ есігі ашылғанда өздігінен автоматты түрде жанады әне ол жабылғанда автоматты түрде сөнеді. Тоңазытқыштар мен мұздатқыштардың кейбір үлгілерінде (техникалық деректер кестелерін қараңыз) жарықтандыру жоқ.

Мұздатқыштың температура сенсоры-релесі 22 (Б.1g сурет) тұтқасы оның жоғарғы бөлігінде есіктің артында орналасқан.

МБ («frost-free» жүйесі, **NF орындаудағы модельдер**) желдеткіші мұздатқыш камераның барлық көлемінде ауа айналысы мен берілген сақтау температурасын қамтамасыз етеді және МБ есігін ашқанда сөнеді.

### **ҚОСУ / ӨШІРУ**

**6.3** Тоңазытқыш жабдықты қосу қуаттандырушы тоқсымының ашасын электр желісіне қосу арқылы орындалады (бұл кезде қадаға-реленің сабының қалпы “сөндірулі” қалпында болуы керек), жұмысқа қосу – қадаға-реленің сабы сағат тілінің бағытымен бұрылады, сол кезде сырт еткен дыбыс естілуі керек. Жабдықты іске қосу немесе жұмысын тоқтату кезінде аздаған шудың болуы мүмкін.

**!** **Назар аударыңыз!** Жабдықты электр желісіне қайталап қосу ол сөндірілгеннен кейін аз дегенде 3-4 минуттан соң орындалуы керек.

**!** Тоңазытқышты орнатып, іске қосқан соң, жаңадан дайындалған не қатырылған азық-түлікті салмас бұрын камерада жұмыс температурасы белгіленуі үшін 2-3 сағат күте тұрыңыз.

**i** МБ не ТБ-ның жаңа ғана жабылған есігін ашу мүмкін болмаса, камера ішіндегі қысым сырттағымен теңескенше, 2-3 минут күте тұрыңыз, содан кейін ғана есікті ашыңыз.

### **ТЕМПЕРАТУРАНЫ БАҚЫЛАУ**

**6.4** Тоңазытқыш-мұздатқыштағы температураны реттеу бергіш-реле тұтқасын бұрау арқылы жүзеге асады: үлкен сандық мән біршама төмен температураға сәйкес келеді. Бұдан соң камерадағы температура автоматты түрде реттеледі. Камера ішіндегі температура ауа температурасы, есікті ашу жиілігі мен сақталатын тағам мөлшеріне де байланысты болады.

ТБ температурасы жаңа жүктелген өнім санына, есікті ашу жиілігіне, бөлмедегі тоңазытқыштың орналасуына және т.б. байланысты болады.

**NF орындаудағы модельдер:** Компрессор тоқтаған кезде (еру циклы) МБ-да сақтау температурасының дейін болуына жол беріледі.

**i** ТБ температурасын тек зертханалық жағдайда ғана өлшеуге болады

**i** **Ескерту** – Тоңазытқыштың алдыңғы бөлігінде МБ мен ТБ арасында металл беттерде ылғалдың болуын болдырмас үшін жылыту жүйесі орналасқан. Тоңазытқыш жұмысы кезінде қоршаған ортаның температурасына байланысты бұл бет қызады. Бірақ бұл үшін алаңдаудың қажеті жоқ. Прибор ұзақ уақыт белгіленген интервалдан шығып кеткен температурада тұрса, дұрыс істемейтін болады (1.2 т.).

### **ШУДЫ ЖӘНЕ ДЫБЫС**

**6.5 Назар аударыңыз!** Тоңазытқыш жабдықтың герметіктік салқындату жүйесінде айналыста болатын сұйықтық пен газ компрессордың жұмысы барысында аздаған шу тудыруы мүмкін, шу сөндірілгенде де пайда болады. Сондай-ақ температуралық деформацияның әсерінен материалдардың сықырлаған дыбысының естілуі мүмкін, температураның қадаға-релесінің сырт еткен дауысы да болады. Алаңдамаңыз, бұл қалыпты құбылыс.



аталған тұлғалар бақылауда болатын немесе аталған тұлғалардың қауіпсіздігіне жауапты тұлға осы жабдықты пайдалану үйретілген жағдайларды санамағанда.

Жабдықпен ойнауына жол бермеуді қамтамасыз ету мақсатында үнемі балаларды бақылау керек.

**4.11** Төмендегі жағдайларда тоңазытқыш жабдықты ашасын розеткадан суырып, **сөндіріңіз**:

- оның астындағы еденді жусаңыз, басқа жерге орнын ауыстырсаңыз;
- сыртынан және ішінен тазартатын болсаңыз, МБ ерітілетін болса;
- электр желісінің тоғы өшірілген болса;
- ақауларын жөндеу барысында;
- ұзақ уақыт бойы үйде болмасаңыз.

**4.12** Егер тоңазытқышыңызды қолданбайтын болсаңыз, оны кәдеге жарату қажет. Розеткадан ашаны суырып, шнурды кесіп тастаңыз. Хладагент пен май ақпас үшін түтіктердің бүлінуіне жол бермеңіз. Тоңазытқыш жүйесіндегі хладагентпен арнайы маман жұмыс істеуі керек. Жану кезінде токсинді заттардың пайда болуын ескере отырып, құрылғыны жылу оқшаулауының жағылуына қатаң тыйым салынады. Тоңазытқышты кәдеге жарату жөнінде толық ақпарат алу үшін жергілікті билікке, қалдықтарды тасу мен кәдеге жарату қызметіне не тоңазытқыш сатып алынған дүкенге жолығу керек.

## 5. ОРНАТУ ТӘРТІБІ ЖӘНЕ ЖҰМЫСҚА ДАЙЫНДАУ

**5.1** Тоңазытқыш жабдықтың және кешендеуші бөлшектерінің қаптамасын алып тастаңыз. Егер тоңазытқыш шыны сөрелермен жабдықталатын болса, онда олардың жиектерінен полиэтиленнен жасалған тасымалдаушы төсемдерді алып тастаңыз.

**5.2** Жабдықты жылы сумен жуыңыз: сыртқы бөлігін – сабынды жуғыш құралмен, ішкі бөлігін – ас содасының ерітіндісімен. Егер есігі таттанбайтын немесе шыны болаттан жасалса, арнаулы жуу сұйықтығын пайдаланыңыз. Жұмсақ шүберекпен құрғатып сүртіңіз және мұқият желдетіңіз.

**Тоңазытқыш жабдықты жуу үшін құрамында қышқылдар мен еріткіштер бар бүдірлі пасталар мен жуғыш құралдарды пайдалануға жол бермеңіз.**

**5.3** Орнатылатын беттің артқы жағына екі тіреуішті 2 бекітіңіз, олар тоңазытқыш жабдық пен орналасатын жердің қабырғасы арасындағы қажетті қашықтықты қамтамасыз етеді (Б.2-сурет).

**⚠ Назар аударыңыз! Жабдықтың шығып тұратын бөліктері мен қабырғаның арасындағы ара қашықтық 20 мм кем болмауы керек.**

**5.4** Тоңазытқыш жабдықты орналастыратын жерді анықтаңыз. Оны жылу көздеріне ылғал көздеріне жақын жерлерге және тікелей күн сәулесі түсетін жерлерге орналастырмаңыз. Тоңазытқышты тікелей күн сәулесінің түсетін жерлеріне, жылыту құралдарынан (газ және электр плиталары, пештер мен радиаторлардан) кем дегенде 50 см қашықтықта орнатуға болады).

Тоңазытқыш приборды шкафаға, белгіленген орынға не басқа жерге орналастырарда мынаны ескеріңіз: ішкі тереңдігі тоңазытқыш прибордың габариттік тереңдігінен кем дегенде 20мм-ге, ішкі ені - кем дегенде 6мм-ге, ішкі биіктігі - кем дегенде 4 мм ге артық болуы керек.

**⚠ НАЗАР АУДАРЫҢЫЗ! Прибордың айналасында ауаның еркін айналып тұруын қамтамасыз ету керек (Б.4- сурет). Ауа келіп тұратын тесікті жаппаңыз.**

**5.5** Жабдықтың есіктерінің өздігінен жабылуы үшін оны кішкене артқа қарай шалқайтып орналастырыңыз. Бұған және жабдықты орнатудың сенімділігіне, әсіресе тегіс емес еденге, биіктіктері реттелетін аяқтарды пайдалану арқылы қол жеткізуге болады. Есік тердің (есік тердің) өз дігінен жабылуы үшін тоңазытқышты аздап бейімдей отырып, тіректерді орнатады.

**5.6** Кешендеуші бұйымдарды Б.1-суретке сай орнатыңыз.

**⚠ 5.7 Тоңазытқыш жабдық суықта болған болса электр желісіне қосылу алдында бөлме температурасында кемінде 8 сағат ұсталуы керек.**

**5.8** Тоңазытқыш камера кеңістігін және есіктің ішкі бетінің орындарын неғұрлым тиімдірек пайдалану үшін сөрелердің биіктігін реттейтін белбеу 1 және аспа –сөрелер 9 қарастырылған (Б.1-сурет).

**5.9** Сіздің жабдығыңыздың есігі оң жаққа қарай ашылады. Оны ас үйінің интерьерінде қолайлы етіп орналастыру мақсатында есігін сол жаққа ашуға мүмкіндік беретін ауыстырғыш қарастырылған. Қызмет көрсету орталығына хабарласу ұмынсылады, оның маманы қосымша ақыға есіктерді қайтадан іліп қояды (кепілдік беруші № 1 нысандағы сервис кітапшасын қараңыз).

**i** **Не превышайте сроки хранения** купленных в магазине готовых замороженных продуктов (сроки указаны на упаковке). Рекомендованные сроки хранения в МО, НТО продуктов, замороженных в домашних условиях, такие:

- для жирных и соленых продуктов - до трех месяцев;
- для продуктов после кулинарной обработки и продуктов с небольшим содержанием жира - до полу-года;
- для постных продуктов - до одного года.

## РЕКОМЕНДАЦИИ ПО ЭКОНОМИИ ЭЛЕКТРОЭНЕРГИИ

**6.10** Холодильный прибор необходимо устанавливать в соответствии с п. 1.2, 5.3, 5.4 настоящего Руководства по эксплуатации. Полки в ХО и барьер-полки двери рекомендуется располагать равномерно по высоте для обеспечения циркуляции воздуха в отделении. Если необходимо поместить большее количество продуктов, то съемные комплектующие изделия (шторки, сосуд для ягод, большие корзины, стоящие на полках испарителя) можно убрать согласно рекомендациям п.6.9, однако использование этих комплектующих обеспечивает наиболее эффективное энергопотребление.

**6.11** Энергопотребление прибора зависит от установленной температуры в отделении. Не рекомендуется устанавливать температуру ниже необходимого уровня. Чем выше (теплее) установленная температура, тем ниже энергопотребление, но срок хранения продуктов сокращается.

**6.12** Двери холодильного прибора рекомендуется открывать на предельно короткое время. Частое и длительное открывание дверей приводит к повышению температуры в отделениях и, соответственно, к повышению расхода электроэнергии.

**6.13** Образование инея на испарителе ведет к снижению эффективности работы холодильного агрегата и увеличению энергопотребления, поэтому необходимо регулярно размораживать МО холодильного прибора согласно рекомендациям раздела 7 настоящего Руководства по эксплуатации.

**6.14** Появление пыли на конденсаторе и задней стенке холодильного прибора приводит к повышению расхода электроэнергии. Не реже одного раза в год с помощью сухой мягкой щетки или пылесоса очищайте от пыли элементы конструкции, расположенные сзади холодильного прибора (п.4.6).

## 7. УХОД ЗА ХОЛОДИЛЬНЫМ ПРИБОРОМ

**7.1** При выключении холодильного прибора на краткосрочный или длительный период времени, следует выполнить оттаивание (п.7.3 - п.7.5), уборку (п.5.2) и оставить его двери слегка открытыми, чтобы в отделениях не образовывался неприятный запах.

### ОТДЕЛЕНИЕ ДЛЯ ХРАНЕНИЯ СВЕЖИХ ПИЩЕВЫХ ПРОДУКТОВ (ХО)

**7.2** Если произошло засорение отвода талой воды и появление её в ХО, необходимо провести промывание системы слива:

- **Холодильники-морозильники с нижним расположением МО:** Вытяните водоотвод 1 (рисунок Б.3) из сосуда талой воды 2, поставьте под него любой вместительный сосуд и медленно налейте 200 г теплой воды в отверстие на задней стенке ХО (можно использовать медицинскую грушу). Повторите эту операцию несколько раз, пока вода в сосуде не станет чистой. Установите водоотвод в гнездо сосуда талой воды 2;

- **Холодильники-морозильники с верхним расположением МО, с МО, холодильники (без НТО, без ОСП):** Медленно налейте 200 г теплой воды в отверстие втулки водоотвода 1 (можно использовать медицинскую грушу), затем воду из сосуда талой воды 2 удалите с помощью губки или мягкой салфетки. Повторите эту операцию несколько раз, пока вода в сосуде не станет чистой.

Во избежание засорения системы водоотвода рекомендуется выполнять эту процедуру 1 - 2 раза в год.

### МОРОЗИЛЬНОЕ ОТДЕЛЕНИЕ (МО), ОТДЕЛЕНИЕ С МАРКИРОВКОЙ «ОДНА ЗВЕЗДОЧКА» (НТО), ОТДЕЛЕНИЕ ДЛЯ ХРАНЕНИЯ СКОРОПОРТЯЩИХСЯ ПИЩЕВЫХ ПРОДУКТОВ (ОСП)

**7.3** В холодильных приборах с системой оттаивания «No Frost» («frost-free») не требуется размораживание МО. Для ухода требуется лишь периодическая гигиеническая уборка: МО рекомендуется мыть с профилактической целью не реже одного раза в пять-шесть месяцев, мыть ХО - не реже одного раза в месяц. Проводите уборку и мытье холодильного прибора в соответствии с рекомендациями п. 5.2.

Уборку МО желателно приурочить ко времени, когда в холодильном приборе мало продуктов и совместить ее с общей уборкой холодильного прибора.

**ВНИМАНИЕ!** Не используйте для ускорения процесса оттаивания предметы, которые могут поцарапать стенки холодильного прибора или нарушить герметичность его отделений.

7.4 Холодильный прибор с ручной системой оттаивания следует отключить для оттаивания (размораживания) при образовании на полках или стенках МО, стенках НТО, ОСП плотного снегового покрова толщиной более 5 мм (определяется визуально), или для проведения уборки и мытья.

МО рекомендуется оттаивать с профилактической целью не реже одного раза в пять-шесть месяцев, мыть ХО - не реже одного раза в месяц.

**ВНИМАНИЕ!** Запрещается использовать для удаления снегового покрова острые металлические предметы!

Оттаивание МО, НТО, ОСП желательно осуществлять во время, когда в холодильном приборе мало продуктов и проводится общая уборка прибора.

Оттаивание производите в следующем порядке:

- отключите холодильный прибор от электросети;
- удалите из МО корзины 6, 7 и сосуд 14 (рисунки Б.1), продукты с полок МО, НТО, ОСП. Заверните продукты в несколько слоев бумаги и положите в прохладное место для предотвращения чрезмерного повышения их температуры;

**И** Во время оттаивания, выполняемого вручную, обслуживания (п.4.2) и чистки (п.4.6) прибора возможно повышение температуры замороженных пищевых продуктов, что может уменьшить срок их хранения.

**И** Для извлечения корзины 6 и 7 их необходимо выдвинуть до упора и, приподняв переднюю часть, извлечь из шкафа. Для предотвращения падения корзины на них предусмотрены дополнительные фиксаторы.

- в холодильниках с НТО, ОСП талая вода будет стекать в поддон 15 (рисунки Б.1);

- оставьте дверь МО открытой, шторку 5 (рисунки Б.1) откиньте в горизонтальное положение.

Время оттаивания можно сократить, поставив в МО сосуд с горячей водой (60-70°C). Сосуд следует устанавливать аккуратно, чтобы не повредить испаритель.

7.5 После завершения процесса оттаивания удалите поддон 15 (рисунки Б.1), вылейте воду, вымойте его и установите в ХО. Воду из МО, НТО, ОСП удалите с помощью губки или мягкой салфетки и произведите уборку холодильного прибора в соответствии с пунктом 5.2.

## 8. ПРАВИЛА ХРАНЕНИЯ И ТРАНСПОРТИРОВАНИЯ

8.1 Холодильный прибор храните в упакованном виде в закрытых помещениях с естественной вентиляцией, при относительной влажности не выше 70 %.

8.2 Транспортируйте прибор в упаковке, в соответствии с манипуляционными знаками на ней, любым видом крытого транспорта. Надежно закрепляйте прибор, чтобы исключить возможные удары и перемещения его внутри транспортных средств.

8.3 При погрузочно-разгрузочных работах не допускается подвергать холодильный прибор ударным нагрузкам.

## 9. ТЕХНИЧЕСКОЕ ОБСЛУЖИВАНИЕ

9.1 Холодильные приборы обеспечиваются гарантийным и техническим обслуживанием.

9.2 При обнаружении неисправностей, которые не удается устранить в соответствии с рекомендациями, изложенными в разделе 10 настоящего руководства по эксплуатации, необходимо обратиться в торговое предприятие, продавшее изделие, или в мастерскую по ремонту холодильных приборов.

**ВНИМАНИЕ!** При одновременном выполнении работ по гарантийному ремонту и техническому обслуживанию изымается только один талон.

9.4 **ВНИМАНИЕ!** Ложный вызов оплачивается потребителем. Если причиной вызова механика является невыполнение потребителем руководства по эксплуатации, нарушение условий установки или несоответствующие условия эксплуатации (см. пункт 1.2), вызов и выполненные работы подлежат оплате согласно прейскуранту службы сервиса.

## 4. ҚАУІПСІЗДІК ТАЛАПТАРЫ

4.1 Тоңазытқышты пайдалану барысында электрлік жабдықтарды пайдалану барысына арналған жалпы қауіпсіздік ережелерін сақтаңыз.



4.2 Сіздің жабдығыңыз электрлік тоқ соққысына шалдығудан қорғаудың 1-санаты бойынша дайындалған. Егер оның тоқсымының ашасы Сіздің розеткаңызға келмейтін болса, жайсыздандырушы байланысы бар розетканы орнату үшін білікті электрлік көмегіне жүгініңіз (тұтынушының есебіне айырбасталады). Газ, жылу, сантехника немесе канализация жабдығынан жеке сым арқылы жерге қосуға **ТЫЙЫМ САЛЫНАДЫ**.

4.3 Тоңазытқыш жабдықты қосу алдында розетканың жарамды екендігін, ашасының, сонымен қатар қуаттандырушы тоқсымның оқшаулауыштарының зақымданбағандығын тексеріңіз.

4.4 Қуаттандырушы тоқсымның және оның ашадағы байланыстарының бұзылуына жол бермеңіз. Тоқсым зақымданған болса оны алмастыру арнайы, өндірушіден алынған қызметпен немесе сервистік қызметте орындалуы керек.

Қауіпсіздіктің алдын алу үшін тоқсымды айырбастауды сервистік қызметтің тек білікті маманы ғана жүзеге асыруы керек (арнайы шеберхананың).

Электрлік жабдықтың оқшаулауыштарының нашарлауын аңғарған болсаңыз (металл бөлшектерге жанасқанда тоқ соғып, ұшқын пайда болса) **жедел арада тоңазытқыш жабдықты сөндіріңіз**, электр желісінен ажыратқан соң ақауды анықтауға және жоюға сервистік қызмет көрсететін ұйымның механигін шақырыңыз.

4.5 Орнатылатын тегістікке (тоңазытқыш жабдықтың үстіне) пластмассаның жанып кетуі мүмкін электрлік қыздырғыш құралдарды **қоймаңыз**. Тоңазытқыштың құрылғының сыртқы келбетін қандай да бір механикалық зақымдаушылыққа жоюға, тоңазытқыш үстін зат кесетін тақтайша ретінде пайдалануға, оның үстінде ылғал заттар мен ыстық бұйымдарды, бояулар мен өзге де химикалық заттарды қалдыруға **ТЫЙЫМ САЛЫНАДЫ!** Тоңазытқыш жабдықтың артында орналасқан тоқ өткізетін жерлерге судың тиюіне **жол бермеңіз**.

4.6 Кемінде жылына бір рет жұмсақ шүберектің, жұмсақ қылшақтың немесе шасорғыштың көмегімен тоңазытқыш жабдықтың артында орналасқан құрылымдарды тазартыңыз, алдымен жабдықты электр көзінен ажыратыңыз.

4.7 **Назар аударыңыз!** Өрт қауіпсіздігін қамтамасыз ету мақсатында:

- тоңазытқыш жабдықты тоқ ауытқуларынан қорғаушысы жоқ, дұрыс жұмыс істемейтін электр көзіне қоспаңыз;
- тоңазытқыш жабдықты қосу үшін өткізгіштерді, қосымша розеткаларды және ұзартқыштарды пайдаланбаңыз;
- тиісті рұқсаты (лицензиясы) жоқ тұлғалардың көмегімен электрлік өткізгіш сымдардың айырбасталуын орындамаңыз;
- жарылғыш заттарды, әсіресе аэрозольді ыдыстарды құрылғыдағы тұтанғыш толтырғышпен сақтамаңыз.

4.8 Тоңазытқыштың жарамдылық мерзімі (сервистік кітапша, кепілдік міндеттемелерді қараңыз) біткен соң, тоңазытқышты өрі қарай пайдалану мүмкіндігі туралы қорытынды жасайтын сервистік қызмет маманын шақыру қажет және электр сымдарының элементтерін міндетті түрде ауыстыру керек. Әйтпесе өзіңіз бен айналаңыздағы адамдарға қауіп төндіріңіз мүмкін.

4.9 Тоңазытқышта **R 600a** тоңазытқыш агенті қолданылған – табиғи газ – қоршаған ортаға зиянды әсері жоқ, бірақ тез тұтанады, сондықтан қосымша сақтық шараларын орындау керек:

**Назар аударыңыз!** Тоңазытқыш жабдықтың артындағы желдеткіш саңылауларды жаппаңыз.

**Назар аударыңыз!** Еріту үрдісін тездету үшін механикалық жабдықтарды немесе басқа да қосалқы құралдарды пайдаланбаңыз, егер өндіруші ұсынбаған болса.

**Назар аударыңыз!** Салқындатушы контурды зақымдамаңыз.

**Назар аударыңыз!** Өнімдер сақтауға арналған бөліктердің ішінде электрлік жабдықты пайдаланбаңыз, егер олар өндіруші ұсынған типтерден өзгеше болса.

**Назар аударыңыз!** Тоңазытқыш жүйені герметиксіздендіру барысында ол тұрған жерді жақсылап желдетіңіз және ашық отты пайдаланбаңыз.

4.10 **Назар аударыңыз!** Бұл жабдық физикалық, жүйкелік немесе психикалық кемшілігі бар адамдардың (соның ішінде балалар да бар) қолданысына, сонымен қатар пайдалану бойыншы білімі мен тәжірибесі жеткіліксіз тұлғалардың қолданысына арналмаған,

КӨРСЕТКІШТЕР	DF 256	DF 261	DF 263	DF 265	DF 268	DF 260NF
<b>Мұздатқыштар</b>						
Басқару түрі (термостат)	механикалық					
<b>мұздатқыш бөлімінде (МБ) * ** *</b>						
Мұздатқыштың жалпы (брутто) көлемі, дм <sup>3</sup>	100	139	175	210	256	105
Мұздатқыштың пайдалы бөлімі, дм <sup>3</sup>	80	111	150	180	221	75
Өнімдерді сақтауға арналған барлық ауданы, м <sup>2</sup>	0,419	0,540	0,725	0,839	1,157	0,455
МБ температура, °С, артық емес	-18					
Мұздату қуаттылығы, келі/тәул	7,0	10,0	11,0	12,0	16,0	8,0
Шығаратын мұз мөлшері, келі/тәул	1,44					
Желіден электр қуатын ажыратқанда мұздатқышта минус 9°С дейін температураның арту уақыты, сағ.	10	8	8	8	7	10
Жібiту жүйесi	қолмен ерiту					<b>NO FROST (Frost-free)</b>
<b>энергия тиімділігі</b>						
Қоршаған орта ауасының температурасы 25°С болғандағы тәулігіне тұтынатын электр қуатының шығыны, кВт. сағ	0,503	0,558	0,625	0,679	0,751	0,521
Энергетикалық тиімділік санаты	A+	A+	A+	A+	A+	A+
Хладагент	R600a	R600a	R600a	R600a	R600a	R600a
<b>өлшемдері мен, салмағы</b>						
Пішіндік өлшемдері (Б.5-сурет), мм, артық емес: биіктігі биіктігі (ілгекпен сырттың) ені /тереңдігі	850 840 574/625	1089 1075 574/625	1283 1269 574/625	1473 1459 574/625	1733 1719 574/625	933 919 574/625
Пішіндік кеңістік (Б.6-сурет), мм: биіктігі ені /тереңдігі	854 587/1162	1093 587/1162	1287 587/1162	1477 587/1162	1737 587/1162	937 587/1162
Салмағы (нетто), кг, артық емес	33,5	39,5	47,0	49,5	59,0	35,0

## 10. ВОЗМОЖНЫЕ НЕИСПРАВНОСТИ И МЕТОДЫ ИХ УСТРАНЕНИЯ



**ВНИМАНИЕ!** Перед проведением работ по устранению неисправностей отключите холодильный прибор от электросети!



**ВНИМАНИЕ!** Работы по замене светодиодного модуля в плафоне освещения выполняются только сотрудниками сервисных центров (список сервисных центров - в сервисной книжке).

## ВОЗМОЖНЫЕ НЕИСПРАВНОСТИ И МЕТОДЫ ИХ УСТРАНЕНИЯ

Неисправность, ее внешнее проявление, дополнительные признаки	Вероятная причина	Метод устранения
Включенный в электросеть холодильный прибор не работает, освещение не горит	Отсутствие напряжения в электросети Нет контакта вилки с розеткой	Проверьте наличие напряжения электрической сети в розетке Обеспечьте контакт вилки с розеткой
Повышенный шум	Неправильно установлен холодильный прибор Трубопроводы холодильного агрегата соприкасаются с корпусом холодильного прибора или между собой	Установите холодильный прибор в соответствии с требованиями настоящего руководства (см. пункт 5.5). Устраните касание трубопроводов с корпусом холодильного прибора или между собой, не допуская повреждений
Наличие характерного для отлипания хлопающего звука при открывании двери, тугое открывание двери Уплотнитель двери плохо прилегает к корпусу	Прилипание уплотнителя к плоскости прилегания двери со стороны ее навески  Загрязнение уплотнителя или шкафа	Промойте уплотнитель двери и плоскость шкафа, к которой прилегает дверь, теплой мыльной водой, насухо вытрите мягкой тканью
Чрезмерное образование льда, «снеговой шубы» на задней стенке ХО	Касание продуктами задней стенки ХО, размещение горячей пищи  Уплотнитель двери плохо прилегает к корпусу  Частое открывание двери или дверь долго открыта во время работы компрессора  Высокая температура окружающей среды (см. п. 1.2) или слишком низкая температура в ХО	Выполните оттаивание (п. 7.3 - п. 7.5) и уборку (п. 5.2) холодильного прибора. Разместите продукты в соответствии с требованиями пункта 6.7  см. выше  Не открывайте часто двери, не держите их подолгу открытыми  Установите ручку датчика-реле в меньшее положение или до щелчка датчика-реле температуры
Наличие воды в нижней части ХО	Засорение водоотвода  Холодильный прибор установлен с наклоном вперед	Промойте водоотвод теплой водой (см. пункт 7.2)  Установите холодильный прибор в соответствии с требованиями (см. пункт 5.5).

⚠ • Тоңазытқыш жабдықтың құрылысы оны көптеген жылдар бойы оңай, еш қиындықсыз пайдалануға мүмкіндік береді, дегенмен біз Сізге осы нұсқаулықпен танысуға шамалы уақыт жұмсауыңызды өтінеміз. Жабдықтың сенімді және пайдалы жұмысы оны дұрыс пайдалануға, қауіпсіздік талаптарының сақталуына және осы нұсқаулықта мазмұндалып отырған ережелердің орындалуына тәуелді.

• Тоңазытқыш жабдықтың құрылымы үнемі жетілдіріліп отырады, сондықтан осы нұсқаулықта қарастырылмаған кейбір өзгешеліктердің болуы мүмкін.

⚡ • Тоңазытқышты пайдалану барысында электрлік жабдықтарды пайдалану барысына арналған жалпы қауіпсіздік ережелерін сақтаңыз.

• Осы ұсынылып отырған қолдану бойынша нұсқаулықтың мазмұндалған ұсыныстарға сай анықталған ақаулар мен кемшіліктерді жою мүмкін болмаған жағдайда бұйымды сатқан сауда орнына немесе тоңазытқыш жабдықтарды жөндейтін шеберханаға жүгіну керек.

## 1. ЖАЛПЫ НҰСҚАУЛАР

1.1 Тұрмыстық электр тоңазытқыш азық-түлікті қатыруға, қатырылған өнімді сақтауға, мұздатқыш бөлімінде (МБ) тағамдық мұз дайындауға және салқындатылған өнімді тоңазытқыш бөлімінде (ТБ) сақтауға арналған. Тұрмыстық электр тоңазытқыштары төмен температуралы бөлімінде (ТТБ) мұздатылған азық-түлікті сақтауға, ас мұзын дайындауға, тоңазытқыш камерасында (ТК) салқындатылған азық-түлікті сақтауға арналған. Тоңазытқыш приборлар кіріктірмелі, сол себепті оларды шкафаға орналастыруға, қабырғада арнайы орынға не соған ұқсас жерге қоюға болады.

1.2 Тоңазытқышта R600a хладагенті пайдаланылады.

1.3 Тоңазытқыштың аспаптары тұрмыстық шарттарда пайдаланылады. Тоңазытқыш прибор 50 Гц кернеуі 220-230 В ауыспалы тогы бар электр желісімен жұмыс істейді және салыстырмалы ылғалдылығы 70 % артық емес, тоңазытқыш құралдың қалақшасында көрсетілген климаттық класқа сәйкес ауа температурасы бар ас үйде орнатуға арналған. Қалақша прибордың ішкі бүйір қабырғасының төменінде орналасқан. N климаттық класс үшін ауа температурасы плюс 16-дан плюс 32 °C дейінгі, ST класы үшін плюс 16-дан плюс 38 °C дейінгі температураны құрайды.

i Тоңазытқышты жатын бөлмесінде қолдану ұсынылмайды. Тоңазытқыштың жұмысы функционалдық шу мен дыбыстармен бірге жүретінін ескеру керек.

1.4 Құрылғының салқындату камерасының ішкі бүйір қабырғасының төменгі жағындағы кестеде көрсетілген тоңазытқыш қондырғылары толық атауы.

NF орындаудағы модельдер Тоңазытқыш «frost-free» жүйесі - азық-түлікті салқындатудың қазіргі заманғы және ең сапалы тәсілі. Бұл технология мұздатқыш камераның ішінде салқын құрғақ ауаның мәжбүрлі түрде айналуына негізделген, бұл азық-түлікті қасиеттерін барынша сақтап қатырудың жоғары жылдамдығын қамтамасыз етеді. Ауа айналымы тағамның қатып қалуына, бетінде қырау тұруына кедергі жасайды.

⚠ **НАЗАР АУДАРЫҢЫЗ!** Сәйкес ТБ ішіндегі тоңазытқыш туралы толық мәліметті табақшаны алып тастамаңыз. Бұл ақпарат тоңазытқыштың қызмет көрсету мерзімі және оны жөндеу кезінде маңызды.

КӨРСЕТКІШТЕР	NR 402	NR 403	NR 404	NR 506	NR 507	NR 508
<i>тоңазытқыштары төмен температуралы бөлімінде (ТТБ)</i>						
<i>Жалпы ақпарат</i>						
Тоңазытқыштың жалпы (брутто) көлемі, дм <sup>3</sup>	60	111	150	60	111	150
Тоңазытқыштың пайдалы көлемі, дм <sup>3</sup>	55	104	143	59	110	149
Өнімдерді сақтауға арналған барлық ауданы, м <sup>2</sup>	0,32	0,35	0,477	0,32	0,43	0,57
<i>тоңазытқыш бөлімінде (ТБ)</i>						
ТБ жалпы (брутто) көлемі, дм <sup>3</sup>	49	100	139	60	111	150
ТБ пайдалы көлемі, дм <sup>3</sup>	44	93	132	59	110	149
Жарықтандыру	LED*			LED		
Жібіту жүйесі	қолмен еріту			автоматты (тамшылатып)		
<i>төмен температуралы бөлімінде (ТТБ)</i>						
ТТБ жалпы (брутто) көлемі, дм <sup>3</sup>	11	—	—	—	—	—
ТТБ пайдалы көлемі, дм <sup>3</sup>	11	—	—	—	—	—
ТТБ температура, °C, артық емес	0 / -6	—	—	—	—	—
Жібіту жүйесі	қолмен еріту	—	—	—	—	—
<i>төмен температуралы бөлімінде (ТТБ) *</i>						
ТТБ жалпы (брутто) көлемі, дм <sup>3</sup>	—	11	11	—	—	—
ТТБ пайдалы көлемі, дм <sup>3</sup>	—	11	11	—	—	—
ТТБ температура, °C, артық емес	—	- 6		—	—	—
Шығаратын мұз мөлшері, келі/тәул	—	1,44		—	—	—
Жібіту жүйесі	—	қолмен еріту		—	—	—
<i>энергия тиімділігі</i>						
Қоршаған орта ауасының температурасы 25°C болғандағы тәулігіне тұтынатын электр қуатының шығыны, кВт. сағ	0,301	0,327	0,365	0,301	0,321	0,335
Энергетикалық тиімділік санаты	A+	A+	A+	A+	A+	A+
Хладагент	R600a	R600a	R600a	R600a	R600a	R600a
<i>өлшемдері мен, салмағы</i>						
Пішіндік өлшемдері (Б.5-сурет), мм, артық емес: биіктігі биіктігі (ілгекпен сырттың) ені / тереңдігі	537 527 501/480	852 842 501/532	1070 1060 501/532	537 527 501/495	852 842 501/532	1070 1060 501/532
Пішіндік кеңістік (Б.6-сурет), мм: биіктігі ені тереңдігі	541 516 910	856 516 1010	1074 516 1010	541 516 925	856 516 1010	1074 516 1010
Салмағы (нетто), келі, артық емес	19,0	27,0	31,5	20,0	28,0	32,0

\* - тоңазытқыштарда А нұсқасында жоқ (1.4-тармақ)



КӨРСЕТКІШТЕР	NRT 141	NRT 143	NRT 144	NRT 145	NR 247
	МБ жоғарғы жері бірге тоңазытқыш-мұздатқыштар				тоңазытқыш-мұздатқыштар МБ
<b>Жалпы ақпарат</b>					
Тоңазытқыштың жалпы (брутто) көлемі, дм <sup>3</sup>	261	190	330	278	184
Тоңазытқыштың пайдалы көлемі, дм <sup>3</sup>	260	189	329	277	178
Өнімдерді сақтауға арналған барлық ауданы, м <sup>2</sup>	1,113	0,784	1,113	1,113	0,627
<b>тоңазытқыш бөлімінде (ТБ)</b>					
ТБ жалпы (брутто) көлемі, дм <sup>3</sup>	210	139	262	210	167
ТБ пайдалы көлемі, дм <sup>3</sup>	209	138	261	209	161
Жарықтандыру	LED				
Жібіту жүйесі	автоматты (тамшылатып)				
<b>мұздатқыш бөлімінде (МБ) * ** *</b>					
МБ жалпы (брутто) көлемі, дм <sup>3</sup>	51	51	68	68	17
МБ пайдалы көлемі, дм <sup>3</sup>	51	51	68	68	17
МБ температура, °С, артық емес	-18				
Мұздату қуаттылығы, келі/тәул	2,5	2,5	3,0	3,0	2,0
Шығаратын мұз мөлшері, келі/тәул	1,44				
Желіден электр қуатын ажыратқанда мұздатқышта минус 9°С дейін температураның арту уақыты, сағ.	16	16	16	16	10
Жібіту жүйесі	қолмен еріту				
<b>энергия тиімділігі</b>					
Қоршаған орта ауасының температурасы 25°С болғандағы тәулігіне тұтынатын электр қуатының шығыны, кВт. сағ	0,725	0,641	0,829	0,767	0,581
Энергетикалық тиімділік санаты	A+	A+	A+	A+	A+
Хладагент	R600a	R600a	R600a	R600a	R600a
<b>өлшемдері мен, салмағы</b>					
Пішіндік өлшемдері (Б.5-сурет), мм, артық емес: биіктігі биіктігі (ілгекпен сырттың) ені / тереңдігі	1498 1484 574 / 625	1235 1221 574 / 625	1772 1758 574 / 625	1553 1539 574 / 625	1108 1097 574 / 625
Пішіндік кеңістік (Б.6-сурет), мм: биіктігі ені / тереңдігі	1502 587/1162	1239 587/1162	1776 587/1162	1557 587/1162	1112 587/1162
Салмағы (нетто), келі, артық емес	48,0	43,0	54,0	49,5	39,0

### 1.5 Тоңазытқыш құрылғылардың сәтими модель параметрлер атақтары болды:

модель-дері	промо-модельдер	модель-дері	промо-модельдер
NRB 121	CX 321, ERB 421, FRB 521, FRB 721, RF-150-C2	NRT 145	CX 345, FRT 545, ERT 245, RFT-155
NRB 122	CX 322, ERB 422, FRB 522, FRB 722, RF-165-C2	NR 247	CX 347, ERF 178, FRF 547, RFS-115
NRB 124	CX 324, ERB 424, FRB 524, FRB 724, RF-185-C2	NR 402	CX 302, ERF 55, FRF 502, RFS-55
NRB 131	CX 331, ERB 431, FRB 531, FRB 731, RF-170-C3	NR 403	CX 303, ERF 104, FRF 503, RFS-85
NRB 132	CX 332, ERB 432, FRB 532, FRB 732, RF-190-C3	NR 404	CX 304, ERF 132, FRF 504, RFS-110
NRB 134	CX 334, ERB 434, FRB 534, FRB 734, RF-200-C3	NR 506	CX 306, ER 60, FRF 506, RFS-55-Q
NRB 151	CX 351, ERB 451, FRB 551, FRB 751, RF-175-C4, NRG 151	NR 507	CX 307, ER 110, FRF 507, RFS-85-Q
NRB 152	CX 352, ERB 452, FRB 552, FRB 752, RF-190-C4, NRG 152	NR 508	CX 308, ER 149, FRF 508, RFS-110-Q
NRB 154	CX 354, ERB 454, FRB 554, FRB 754, RF-205-C4, NRG 154	DF 256	CX 356, CX 456, EF 656, FR 556, F-085-C3
NRB 161NF	CX 361NF, ERB 461NF, FRB 561NF, FRB 761NF, RFN-175-C4, NRG 161NF	DF 261	CX 361, CX 461, EF 661, FR 561, F-105-C4
NRB 162NF	CX 362NF, ERB 462NF, FRB 562NF, FRB 762NF, RFN-190-C4, NRG 162NF	DF 263	CX 463, EF 663, FR 563, F-130-C5
NRB 164NF	CX 364NF, ERB 464NF, FRB 564NF, FRB 764NF, RFN-205-C4, NRG 164NF	DF 265	CX 365, CX 465, EF 665, FR 565, F-145-C6
NRT 141	CX 341, FRT 541, ERT 241, RFT-150	DF 268	CX 368, CX 468, EF 668, FR 568, F-170-C8
NRT 143	CX 343, FRT 543, ERT 243, RFT-125	DF 260NF	CX 360NF, CX 460NF, EF 660NF, FR 560NF, FN-090-C3
NRT 144	CX 344, FRT 544, ERT 244, RFT-180		

Техникалық мәліметтер мен кешендеуші бұйымдар модельдері және промо-модельдер бірдей.

## 2. ТЕХНИКАЛЫҚ МӘЛІМЕТТЕР

**2.1** техникалық мәліметтер кестелерде көрсетілген Күмістің құрамы - А қосымшасы бойынша.

**2.2** Жылу энергетикалық параметрлері (ТБ, МБ, ТТБ температуралары, электр қуатының тәуліктік шығыны) зертханалық шарттарда, стандартты әдіс бойынша қоршаған орта ауасының температурасы мен ылғалдылығы, т. б. көрсеткіштері ұсынылған шамада болғанда анықталады.

## 3. ЖЕТКІЗІЛЕТІН КЕШЕН

**3.1** Жеткізілетін кешенге қапталған тоңазытқыш жабдық Б қосымшасы көрсетілген кешендеуші құрамдас жабдықтар, қолдану бойынша нұсқаулық, сервистік кітапша кіреді.

КӨРСЕТКІШТЕР	NRB 121	NRB 122	NRB 124	NRB 131	NRB 132	NRB 134	NRB 151 NRG 151	NRB 152 NRG 152	NRB 154 NRG 154
<b>МБ астыңғы жері біргет тоңазытқыш–мұздатқыштар</b>									
<b>Жалпы ақпарат</b>									
Тоңазытқыштың жалпы (брутто) көлемі, дм <sup>3</sup>	240	275	308	270	305	338	285	320	353
Тоңазытқыштың пайдалы көлемі, дм <sup>3</sup>	222	257	290	249	284	317	263	298	331
Өнімдерді сақтауға арналған барлық ауданы, м <sup>2</sup>	0,998	1,192	1,386	1,155	1,349	1,543	1,281	1,750	1,941
<b>тоңазытқыш бөлімінде (ТБ)</b>									
ТБ жалпы (брутто) көлемі, дм <sup>3</sup>	170	205	238	170	205	238	170	205	238
ТБ пайдалы көлемі, дм <sup>3</sup>	169	204	237	169	204	237	169	204	237
Жарықтандыру	LED								
Жібіту жүйесі	автоматты (тамшылатып)								
<b>мұздатқыш бөлімінде (МБ) * ** *</b>									
МБ жалпы (брутто) көлемі, дм <sup>3</sup>	70	70	70	100	100	100	115	115	115
МБ пайдалы көлемі, дм <sup>3</sup>	53	53	53	80	80	80	94	94	94
МБ температура, °С, артық емес	- 18								
Мұздату қуаттылығы, келі/тәул	2,5	2,5	2,5	4,0	4,0	4,0	4,5	4,5	4,5
Шығаратын мұз мөлшері, келі/тәул	2,4								
Желіден электр қуатын ажыратқанда мұздатқышта минус 9°С дейін температураның арту уақыты, сағ.	12	12	12	10	10	10	10	10	10
Жібіту жүйесі	қолмен еріту								
<b>энергия тиімділігі</b>									
Қоршаған орта ауасының температурасы 25°С болғандағы тәулігіне тұтынатын электр қуатының шығыны, кВт. сағ	0,682	0,723	0,763	0,751	0,792	0,830	0,786	0,827	0,867
Энергетикалық тиімділік санаты	A+	A+	A+	A+	A+	A+	A+	A+	A+
Хладагент	R600a	R600a	R600a	R600a	R600a	R600a	R600a	R600a	R600a
<b>өлшемдері мен, салмағы</b>									
Пішіндік өлшемдері (Б.5-сурет), мм, артық емес: биіктігі биіктігі (ілгекпен сырттың) ені / тереңдігі	1498 1484 574 625	1657 1643 574 625	1807 1793 574 625	1668 1654 574 625	1827 1813 574 625	1977 1963 574 625	1724 1710 574 625	1884 1870 574 625	2034 2020 574 625
Пішіндік кеңістік (Б.6-сурет), мм: биіктігі ені / тереңдігі	1502 587 1162	1661 587 1162	1811 587 1162	1672 587 1162	1831 587 1162	1981 587 1162	1728 587 1162	1888 587 1162	2038 587 1162
Салмағы (нетто), келі, артық емес	52,0	56,0	60,0	57,5	61,0	65,5	59,0 65,0	63,0 69,0	67,0 75,0

КӨРСЕТКІШТЕР	NRB 161NF NRG 161NF	NRB 162NF NRG 162NF	NRB 164NF NRG 164NF
<b>МБ астыңғы жері біргет тоңазытқыш–мұздатқыштар</b>			
<b>Жалпы ақпарат</b>			
Тоңазытқыштың жалпы (брутто) көлемі, дм <sup>3</sup>	275	310	343
Тоңазытқыштың пайдалы көлемі, дм <sup>3</sup>	244	279	312
Өнімдерді сақтауға арналған барлық ауданы, м <sup>2</sup>	1,191	1,385	1,579
<b>тоңазытқыш бөлімінде (ТБ)</b>			
ТБ жалпы (брутто) көлемі, дм <sup>3</sup>	170	205	238
ТБ пайдалы көлемі, дм <sup>3</sup>	169	204	237
Жарықтандыру	LED		
Жібіту жүйесі	автоматты (тамшылатып)		
<b>мұздатқыш бөлімінде (МБ) * ** *</b>			
МБ жалпы (брутто) көлемі, дм <sup>3</sup>	105	105	105
МБ пайдалы көлемі, дм <sup>3</sup>	75	75	75
МБ температура, °С, артық емес	- 18		
Мұздату қуаттылығы, келі/тәул	3,5	3,5	3,5
Шығаратын мұз мөлшері, келі/тәул	2,4		
Желіден электр қуатын ажыратқанда мұздатқышта минус 9°С дейін температураның арту уақыты, сағ.	10	10	10
Жібіту жүйесі	NO FROST (Frost-free)		
<b>энергия тиімділігі</b>			
Қоршаған орта ауасының температурасы 25°С болғандағы тәулігіне тұтынатын электр қуатының шығыны, кВт. сағ	0,775	0,818	0,857
Энергетикалық тиімділік санаты	A+	A+	A+
Хладагент	R600a	R600a	R600a
<b>өлшемдері мен, салмағы</b>			
Пішіндік өлшемдері (Б.5-сурет), мм, артық емес: биіктігі биіктігі (ілгекпен сырттың) ені / тереңдігі	1724 1710 574 / 625	1884 1870 574 / 625	2034 2020 574 / 625
Пішіндік кеңістік (Б.6-сурет), мм: биіктігі ені / тереңдігі	1728 587/1162	1888 587/1162	2038 587/1162
Салмағы (нетто), келі, артық емес	58,0 64,5	63,5 69,5	67,5 75,5