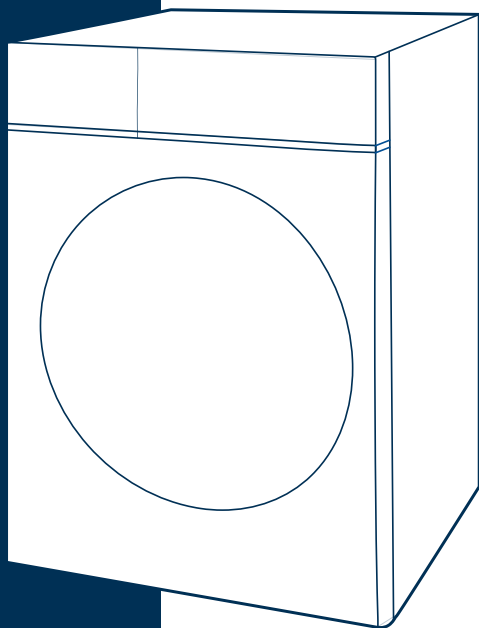



СТИРАЛЬНАЯ МАШИНА

РУКОВОДСТВО  
ПО ЭКСПЛУАТАЦИИ

Фронтальная загрузка



Пожалуйста, внимательно  прочтите инструкцию.  
Сохраните её для  
дальнейшего использования.

Модель:  
MFA06W80B/W

## БЛАГОДАРНОСТЬ

Благодарим вас за покупку техники Midea! Пожалуйста, перед использованием внимательно прочитайте это Руководство и сохраните его для дальнейшего использования. В тексте данного Руководства вы найдете необходимую информацию по правильной эксплуатации и обслуживанию вашего прибора. Соблюдение указанных мер предосторожности поможет сэкономить много вашего времени и средств в ходе эксплуатации бытовой техники.

# СОДЕРЖАНИЕ

БЛАГОДАРНОСТЬ .....	01
МЕРЫ БЕЗОПАСНОСТИ .....	02
СПЕЦИФИКАЦИЯ ПРИБОРА .....	07
ОПИСАНИЕ ПРИБОРА .....	10
КРАТКОЕ РУКОВОДСТВО .....	11
УСТАНОВКА .....	14
ВСТРОЙКА .....	18
ПОРЯДОК РАБОТЫ .....	21
ОБСЛУЖИВАНИЕ И УХОД .....	31
УСТРАНЕНИЕ НЕИСПРАВНОСТЕЙ .....	35
ТОВАРНЫЕ ЗНАКИ, АВТОРСКИЕ ПРАВА И ПРАВОВЫЕ ПРЕДУПРЕЖДЕНИЯ .....	36
ПРАВИЛЬНАЯ УТИЛИЗАЦИЯ .....	37
УВЕДОМЛЕНИЕ О ЗАЩИТЕ ДАННЫХ .....	38
ТЕХНИЧЕСКАЯ ИНФОРМАЦИЯ .....	39



Перед использованием прочитайте руководство и пояснения. Внимательно следуйте инструкциям.

Держите руководство по эксплуатации под рукой для дальнейшего использования. Если прибор будет продан или передан кому-либо, убедитесь, что новый владелец получит данное руководство вместе с ним.

# МЕРЫ БЕЗОПАСНОСТИ

## Область применения

Стиральная машина предназначена исключительно для использования в домашних условиях для стирки и отжима текстильных изделий и верхней одежды, пригодных для машинной стирки в растворе моющего средства. Этот прибор предназначен только для использования внутри помещений. Используйте только в соответствии с данным руководством. Прибор не предназначен для коммерческого использования. Любое другое использование считается использованием не по назначению. Производитель не несет ответственности за любой ущерб или травмы, которые могут возникнуть в результате этого.

## Предупреждающие знаки



### Опасность

Данный символ указывает на опасность для жизни и здоровья из-за легко воспламеняющегося газа.



### Осторожно - электричество

Данный символ указывает на то, что существует опасность для жизни и здоровья людей из-за поражения электрическим током.



### Осторожно

Данный символ указывает на опасность со средним уровнем риска, который может привести к смерти или серьезной травме.



### Внимание

Данный символ указывает на опасность с низкой степенью риска, который может привести к травме легкой или средней степени тяжести.



### Обратите внимание

Данный символ указывает на важную информацию (например, материальный ущерб), не несущую рисков для здоровья.



### Соблюдайте инструкции

Данный символ указывает на то, что действие должно быть совершено только квалифицированным специалистом в соответствии с техническими инструкциями.

Внимательно прочитайте следующую информацию по технике безопасности и строго соблюдайте ее, чтобы свести к минимуму риск возгорания или взрыва, поражения электрическим током, а также предотвратить материальный ущерб, травмы или гибель людей. Несоблюдение этих инструкций может также аннулировать гарантийные обязательства производителя.



## **ОСТОРОЖНО: Опасность поражения электрическим током**

- Если шнур питания поврежден, он должен быть заменен производителем, его сервисным агентом или лицом с аналогичной квалификацией во избежание опасности.
- Если машина повреждена, ее нельзя эксплуатировать, пока она не будет отремонтирована производителем, его сервисным агентом или лицами с аналогичной квалификацией. Опасность поражения электрическим током!
- Данное устройство не может использоваться детьми до 8 лет лицами с ограниченными физическими, сенсорными или умственными способностями и с недостаточным опытом или знаниями, кроме случаев, если они находятся под присмотром лица, отвечающего за их безопасность, или получили соответствующие инструкции, позволяющие им безопасно эксплуатировать электроприбор и дающие им представление об опасности, сопряженной с его эксплуатацией.
- Не позволяйте детям играть с устройством.
- Детей в возрасте до 3 лет следует держать подальше от прибора или постоянно контролировать. Животные и дети могут забраться внутрь машины. Проверяйте машину перед каждым использованием.
- Не забирайтесь и не садитесь на прибор.
- Перед чисткой или техническим обслуживанием или в случае длительного неиспользования необходимо отключить стиральную машину от электросети и водоснабжения.

## **Требования к месту установки**

- Держите моющие и чистящие средства в безопасном месте, недоступном для детей.
- Пол, где устанавливается стиральная машина, должен быть максимально ровным и прочным. Не рекомендуется устанавливать ее на деревянный пол, под которым есть пустоты.
- Не устанавливайте машину на ковровое покрытие. Вентиляционные отверстия в корпусе не должны перекрываться коврами и иными покрытиями.
- Держите прибор подальше от источников тепла и прямых солнечных лучей, чтобы предотвратить деформацию пластиковых и резиновых деталей.
- Не используйте прибор во влажной среде или в помещениях, содержащих взрывоопасный или едкий газ. В случае протечки воды или брызг воды дайте прибору высохнуть на открытом воздухе.
- Данный прибор не должен устанавливаться за запираемой либо сдвижной дверцей, или дверцей с петлями на стороне, противоположной петлям дверцы этой машины.
- Не держите машину в помещениях с температурой ниже 5°C. Это может привести к повреждению ее деталей. Если это неизбежно, полностью сливайте воду из прибора после каждого использования (см. «Техническое обслуживание — очистка фильтра сливного насоса») во избежание повреждений, вызванных морозом.
- Не используйте легковоспламеняющиеся аэрозоли или вещества в непосредственной близости от прибора.
- Стиральная машина предназначена для использования только внутри помещения.

## Меры безопасности при установке

- Перед использованием прибора удалите все упаковочные материалы и транспортировочные болты. В противном случае машина может быть сильно повреждена.
- Данное устройство оборудовано одним заливным клапаном и может подсоединяться только к водопроводной сети холодной воды.
- При установке стиральной машины электрическая розетка или устройство защитного отключения (УЗО) должны быть легко доступными для возможности аварийного отключения прибора.
- Перед первой стиркой одежды рекомендуется проверить машину по одному циклу в каждой рабочей программы без загрузки одежды.
- Перед использованием стиральной машины изделие должно быть откалибровано (при наличии такой функции).
- Не ставьте на прибор слишком тяжелые предметы, например, емкости с водой или нагревательные приборы.
- Следует использовать новые комплекты шлангов, поставляемые с прибором, а старые комплекты шлангов нельзя использовать повторно.
- Макс. давление воды на входе 1 МПа. Мин. давление воды на входе 0,05 МПа.

## Подключение к электросети

- Убедитесь, что машина не стоит на шнуре питания.
- В целях Вашей безопасности, сетевая вилка должна подключаться к двухполюсной розетке с заземляющим контактом. Внимательно проверьте и убедитесь в наличии правильного и надежного заземления Вашей розетки сети питания.
- Обратите внимание, что напряжение и частота электрической сети должны соответствовать характеристикам устройства.
- Убедитесь, что подключения прибора к водопроводу и электричеству выполнены квалифицированным техническим специалистом в соответствии с инструкциями изготовителя устройства и законодательством по технике безопасности.



## ОСТОРОЖНО:

- Не используйте электрические разветвители или удлинители.
- Прибор не предназначен для использования со внешним таймером или системой дистанционного управления.
- В случае утечки бытового газа, не отключайте стиральную машину из розетки, поскольку искра может вызвать пожар.
- Не прикасайтесь к вилке кабеля питания мокрыми руками. Всегда тяните за вилку, а не за шнур.
- Не работайте со стиральной машиной влажными или мокрыми руками.
- Всегда отключайте прибор от сети, если он не используется.

## Подключение к водопроводу

- Проверьте соединения водопроводных труб, водопроводного крана и сливного шланга на наличие возможных проблем, если произошло изменение напора воды. Если соединения ослабли или протекают, закройте водопроводный кран и отремонтируйте его.
- Не используйте прибор, пока все трубы и шланги не будут правильно подсоединены квалифицированными специалистами.
- Стеклопанель дверца может сильно нагреваться во время работы. Держите детей и домашних животных подальше от работающей машины.
- Запрещается открывать лоток для моющих средств в процессе работы.
- Запрещается открывать дверцу прибора, если уровень воды в нем выше края отверстия люка.
- Заливной и сливной шланги должны быть надежно установлены и оставаться неповрежденными. В противном случае может произойти утечка воды.
- Не снимайте фильтр сливного насоса, пока в приборе еще есть вода. Может вытечь большое количество воды, и существует риск ошпаривания горячей водой.

## Меры безопасности при работе

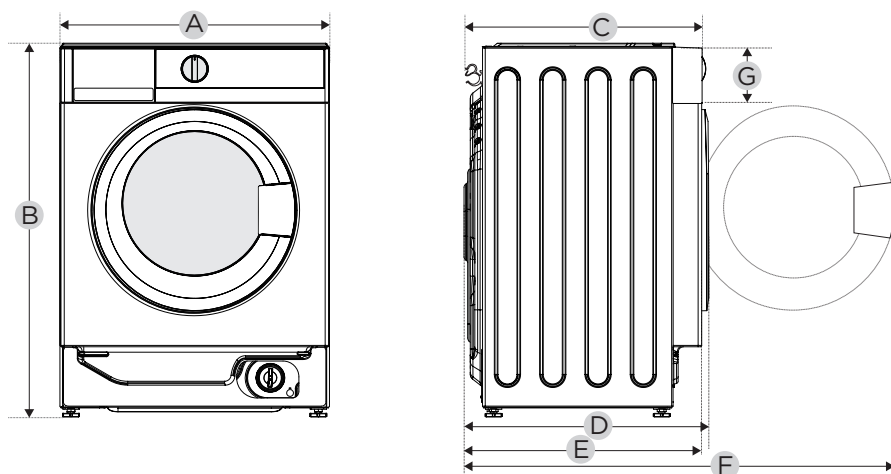
- Не используйте легковоспламеняющиеся, взрывоопасные или токсичные растворители.
- Не используйте бензин, спирт и т.п. в качестве моющих средств. Выбирайте только те моющие средства, которые подходят для машинной стирки.
- Убедитесь, что все карманы пусты. Острые и твердые предметы, такие как монеты, броши, гвозди, шурупы, камни и т. д., могут серьезно повредить машину.
- Перед использованием прибора выньте из карманов все предметы, такие как зажигалки и спички. Тщательно прополощите вещи, которые были выстираны вручную.
- Для стиральных машин с функцией сушки: Предметы, испачканные такими веществами, как растительное масло, ацетон, спирт, бензин, керосин, пятновыводители, скипидар, воск и средства для удаления воска, перед сушкой в приборе следует выстирать в горячей воде с дополнительным количеством моющего средства.
- Запрещается стирать в машине изделия, содержащие поролон (вспененный латекс), шапочки для душа, водонепроницаемые текстильные изделия, изделия на резиновой основе, а также одежду или подушки с поролоновыми прокладками.
- Запрещается стирка ковров.
- Смягчители ткани или аналогичные вещества следует использовать строго в соответствии с инструкциями производителей.
- Запрещается доливать воду вручную в ходе стирки.
- Не пытайтесь открыть дверцу с приложением силы. Дверца разблокируется вскоре после окончания цикла работы.
- Не закрывайте дверцу с приложением силы. Если дверца закрывается с трудом, проверьте, не находится ли внутри стиральной машины слишком много одежды и распределена ли она равномерно внутри барабана.

- Всегда отключайте прибор от сети и закрывайте водопроводный кран перед очисткой и техническим обслуживанием, а также после каждого использования.
- Никогда не заливайте прибор водой для очистки. Опасность поражения электрическим током!
- Содержите в чистоте уплотнитель дверцы во избежание появления неприятного запаха. Оставляйте дверцу и лоток для моющих средств приоткрытыми, когда машина не используется, для их просушивания.
- Ремонт должен выполняться только изготовителем, его сервисным агентом или лицами с аналогичной квалификацией во избежание опасности. Производитель не несет ответственности за ущерб, причиненный вмешательством неуполномоченных лиц.

## **Меры предосторожности при перемещении стиральной машины**

- Повторная установка транспортировочных болтов должна производиться только квалифицированным специалистом.
- Перед перемещением стиральной машины слейте воду, скапливающуюся в процессе работы в шлангах и фильтрах.
- Перемещайте стиральную машину аккуратно. Прибор обладает большим весом и при некорректном обращении может стать причиной травм.
- Дверца стиральной машины при транспортировке или перемещениях должна быть закрыта. Запрещается перемещать прибор, держась за его дверцу.

# СПЕЦИФИКАЦИЯ ПРИБОРА



Модель	MFA06W80B/*
Электропитание	220-240 В~,50 Гц
Макс.сила тока	10 А
Давление воды	0.05 МПа-1 МПа
Номинальная загрузка	8.0 кг
Габариты прибора	
A	595 мм
B	825 мм
C	535 мм
Масса нетто	60 кг
Номинальная мощность	1950 Вт
Прочие размеры	
D	540 мм
E	521 мм
F	985 мм
G	135 мм

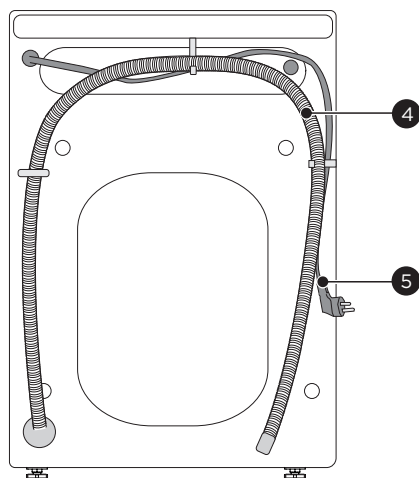
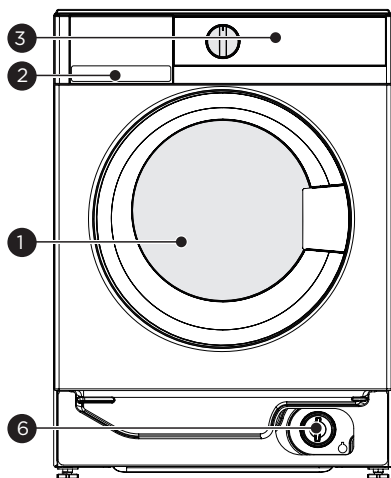
\* - код цвета (W - белый, S - серебристый, T-титаново-серый)

Модель	MFA06W80B/*
Макс. загрузка при стирке, кг	8,0
Макс. скорость отжима, об/мин	1400
Мощность в выключенном режиме, Вт	0,5
Мощность в режиме ожидания, Вт	0,5
Допустимый напор воды, МПа	0.05-1
Тип мотора	Стандартный
Класс энергопотребления (1)	A
Класс эффективности отжима (1)	B
Стандартная программа стирки (2)	ЭКО 40-60
Годовое потребление энергии, кВт/ч (3)	176
Годовое потребление воды, л (4)	11880
Потребление энергии за цикл в стандартном режиме при 60°C, стирка при полной загрузке, кВт/ч	0,85
Потребление энергии за цикл в стандартном режиме при 60°C, стирка при частичной загрузке, кВт/ч	0,75
Потребление энергии за цикл в стандартном режиме при 40°C, стирка при частичной загрузке, кВт/ч	0.70
Продолжительность цикла в стандартном режиме при 60°C, стирка при полной загрузке, мин	290
Продолжительность цикла в стандартном режиме при 60°C, стирка при половинной загрузке, мин	280
Продолжительность цикла в стандартном режиме при 60°C, стирка при половинной загрузке, мин	240
Остаточное содержание влаги при стирке, %	53
Уровень шума при стирке, дБА (5)	64
Уровень шума при отжиме, дБА (5)	78

## Примечания:

- 1 От А (максимальное значение) до D (минимальное значение)
- 2 Потребление энергии в год рассчитано на основе 200 стандартных циклов стирки, при полной и частичной загрузке, и при потреблении энергии в экономичном режиме. Фактическое потребление энергии зависит от способа использования прибора.
- 3 «ЭКО 60-40°C» -это стандартная тестовая программа стирки, на которые ссылается информация на этикетке и в спецификации, она подходит для стирки стандартно загрязненного хлопкового белья и является самой эффективной программой с учетом совокупного расхода энергии и воды для стирки данного типа хлопкового белья, настоящая температура воды может отличаться от заявленной температуры цикла.
- 4 Водопотребление в год рассчитано на основе 200 стандартных циклов стирки, при полной и частичной загрузке. Фактическое потребление воды зависит от способа использования прибора.
- 5 Имеется в виду слышимый шум при стирке/отжиме для стандартного режима стирки, с полной нагрузкой.

# ОПИСАНИЕ ПРИБОРА



1 Дверца

2 Лоток для моющих средств

3 Панель управления

4 Сливной шланг

5 Шнур питания

6 Люк сливного фильтра

## ОБРАТИТЕ ВНИМАНИЕ

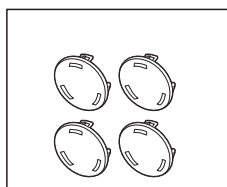
Внешний вид прибора на изображении является схематичным и может иметь отличия от его фактического вида.

## Комплектация

4 x Транспортировочные заглушки

1 x Заливной шланг для холодной воды

1 x Руководство по эксплуатации



# КРАТКОЕ РУКОВОДСТВО

## ВНИМАНИЕ

- Перед стиркой убедитесь, что ваша стиральная машина установлена должным образом.
- Перед отправкой с завода ваш прибор был тщательно проверен. Чтобы удалить остатки воды и нейтрализовать возможные запахи, рекомендуется произвести автоочистку прибора перед первым использованием. Для этого запустите программу "Очистка барабана" (при наличии) или "Хлопок" при максимальной температуре без белья и моющего средства.

## Калибровка

Для достижения оптимальной производительности перед началом использования стиральную машину рекомендуется откалибровать.

Данная стиральная машина способна взвешивать загружаемое в нее белье и регулировать потребляемую воду и электроэнергию для достижения максимально экономичной работы. Калибровка поможет настроить правильность этой функции.

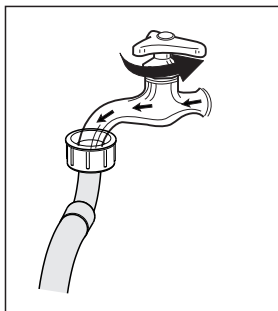
- Удалите все предметы из барабана и закройте дверцу.
- Подключите прибор к сети.
- Включите стиральную машину и нажмите одновременно кнопки [ТЕМП.] и [ПАР]. Удерживайте их в течение 3 секунд, пока на дисплее не отобразится "t19".
- Нажмите кнопку [DII], дождитесь выполнения программы, пока числовое значение на дисплее (3 символа, "\*\*\*\*", не перестанет изменяться. Если на дисплее отобразится "PAS" - стиральная машина успешно откалибрована, в случае ошибки отобразится "FAL".

## 1. Перед стиркой

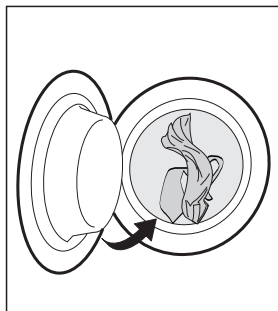
1. Включите в сеть



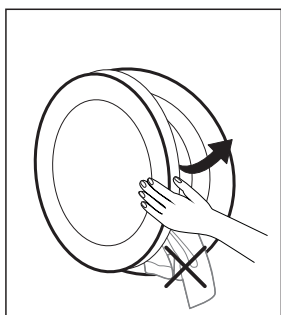
2. Откройте кран



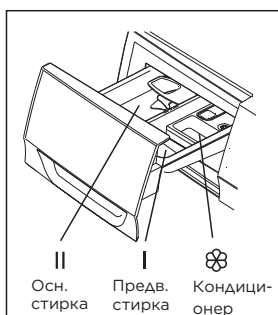
3. Загрузите белье



4. Закройте дверцу



5. Добавьте моющее средство

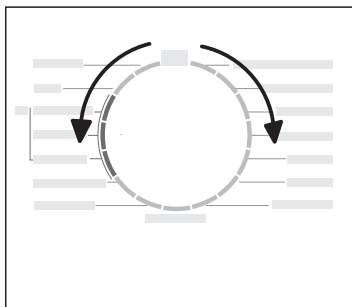


### ● ОБРАТИТЕ ВНИМАНИЕ

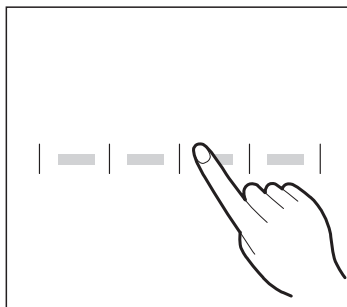
- Моющее средство для предварительной стирки следует добавлять, только если выбрана соответствующая функция и она предусмотрена программой.
- Закрывая дверцу, убедитесь, что ваша одежда не попала между уплотнителем дверцы и дверцей машины, чтобы предотвратить утечку воды, вызванную вытягиванием и повреждением уплотнителя во время работы.

## 2. Стирка

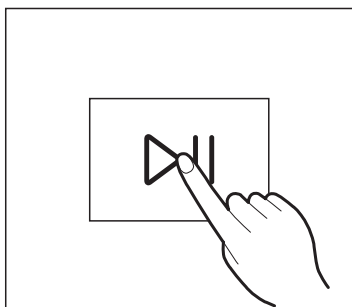
1. Выберите программу



2. Выберите дополнительные функции по желанию



3. Нажмите [▶||] для начала работы



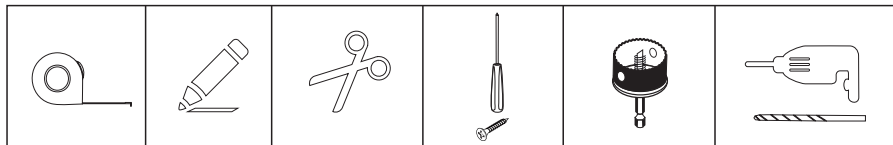
## 3. Окончание стирки

По окончании программы раздастся звуковой сигнал, на дисплее отобразится "End".

# УСТАНОВКА



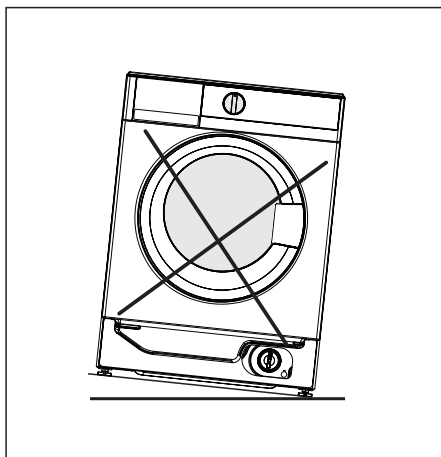
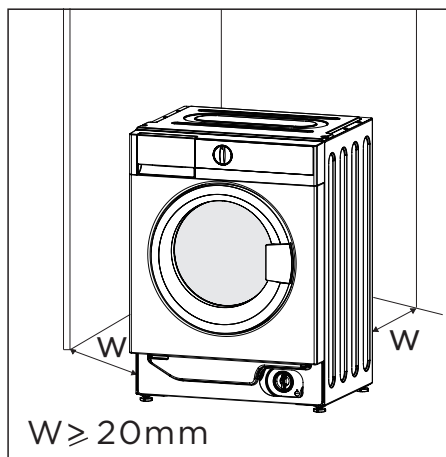
## Необходимые для установки инструменты



## Место установки

### ПРЕДУПРЕЖДЕНИЕ

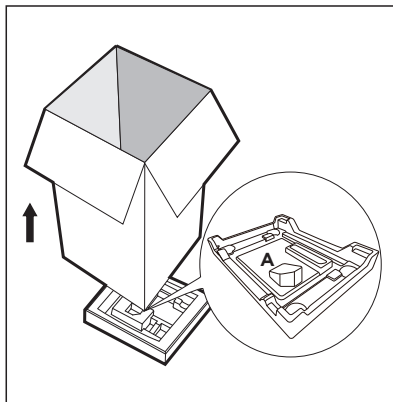
- Правильно установленная машина - залог отсутствия смещения и тряски при работе.
- Убедитесь, что стиральная машина не стоит на шнуре питания.
- Обеспечьте минимальное расстояние от стен, как показано на рисунке.



Место установки стиральной машины должно соответствовать следующим условиям:

1. Поверхность должна быть твердой, ровной и сухой;
2. Избегайте установки в местах попадания прямых солнечных лучей;
3. Выбирайте помещение с достаточной вентиляцией;
4. Температура в помещении должна быть выше 5°C;
5. Стиральная машина должна устанавливаться на удалении от источников тепла, например, угольного или газового отопительного оборудования.

## Распаковка



### **!** ПРЕДУПРЕЖДЕНИЕ

- Упаковочный материал (например, пленка, пенопласт) может быть опасен для детей.
- Храните упаковочный материал подальше от детей!

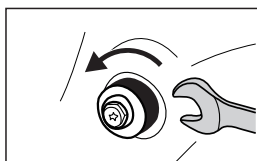
1. Снимите картонную коробку и извлеките пенопласт.
2. Приподнимите стиральную машину и уберите основание упаковки.
3. Убедитесь, что небольшой треугольный кусок пенопласта (А) также извлечен вместе с основанием упаковки. Если нет, аккуратно положите стиральную машину на боковую поверхность, а затем уберите небольшой кусок пенопласта с нижней поверхности.
4. Снимите фиксирующую ленту со шнура питания и сливного шланга.
5. Достаньте шланг подачи воды из барабана.

## Удаление транспортировочных болтов

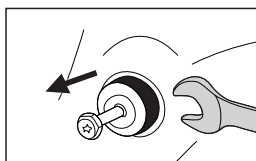
### **!** ПРЕДУПРЕЖДЕНИЕ

Необходимо удалить транспортировочные болты с задней стороны стиральной машины перед ее использованием.

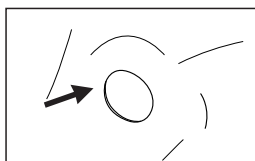
Открутите 4 болта при помощи гаечного ключа.



Выньте болты и резиновые прокладки и сохраните их для использования в будущем.



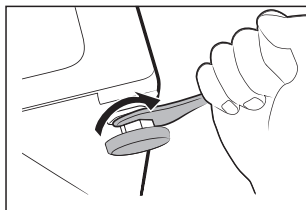
Закройте отверстия транспортировочными заглушками.



## Регулировка по уровню

### **!** ОСТОРОЖНО

Фиксирующие гайки всех четырех ножек должны быть плотно прикручены к корпусу стиральной машины.

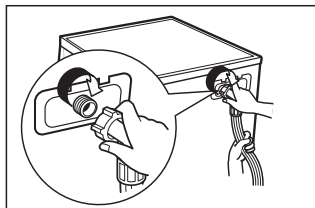


1. Ослабьте фиксирующую гайку.
2. Вывинтите ножку, чтобы она касалась пола.
3. Отрегулируйте ножки и затяните гайки гаечным ключом. Проверьте правильность установки при помощи уровня.

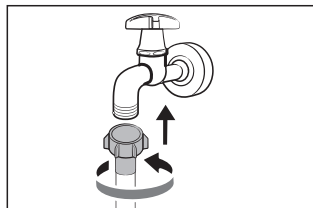
## Подключение заливного шланга

### **!** ОСТОРОЖНО

Для предотвращения утечки воды следуйте указаниям данного раздела! Не перегибайте, не режьте и не давите на заливной шланг.



Подключите один конец шланга к водопроводному крану с резьбой, затяните гайку.



### **!** ОБРАТИТЕ ВНИМАНИЕ

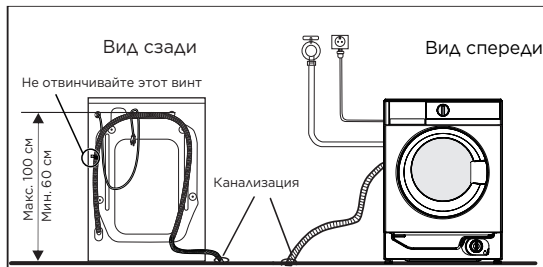
Прикручивайте шланг вручную, не используя инструмент. После соединения проверьте его герметичность.

## Подключение сливного шланга

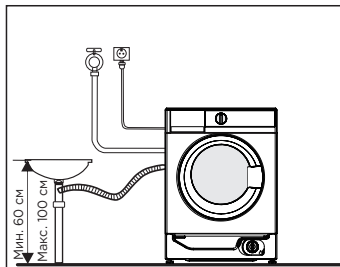
### **!** ОСТОРОЖНО

- Не перегибайте или пережимайте сливной шланг.
- Неправильное расположение шланга может вызвать протечки. Не убирайте переходник между сливным шлангом и трубой канализации.

2 способа вывода сливного шланга:



1. Напрямую в канализацию



2. Соедините с выходом на сифоне раковины

### **!** ОСТОРОЖНО

Если выход канализации расположен на высоте ниже 60 см от пола, не отвинчивайте с задней стороны машины хомут, за который закреплен на ней сливной шланг, чтобы не вызвать неконтролируемый слив воды из прибора.

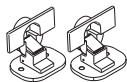
# ВСТРОЙКА

## Комплектация

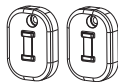
Саморезы



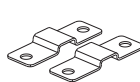
Петли



Магнитные защелки



Металлические пластины



Установочный шаблон



## Необходимые инструменты

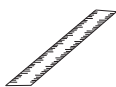
Отвертка



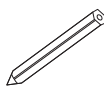
Шурупо-верт



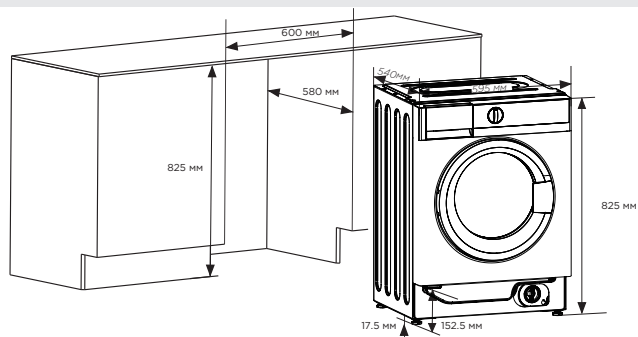
Линейка



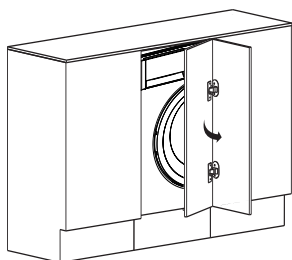
Карандаш



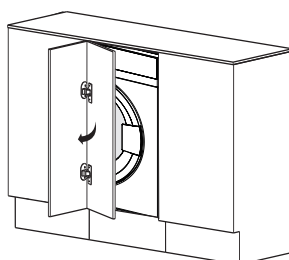
## Порядок установки



Определитесь с направлением открывания декоративной дверцы.



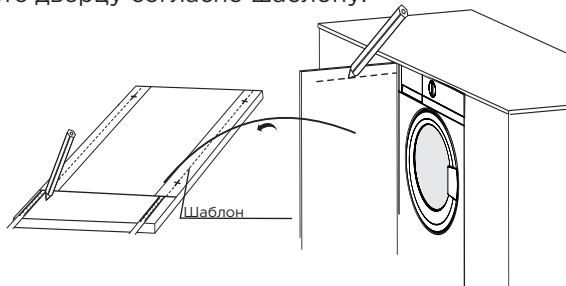
Дверца открывается слева направо



Дверца открывается справа налево

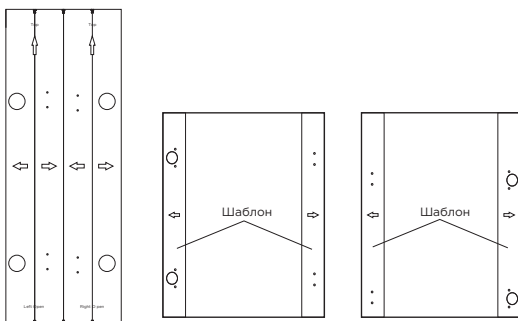
---

1: Разметьте дверцу согласно шаблону.



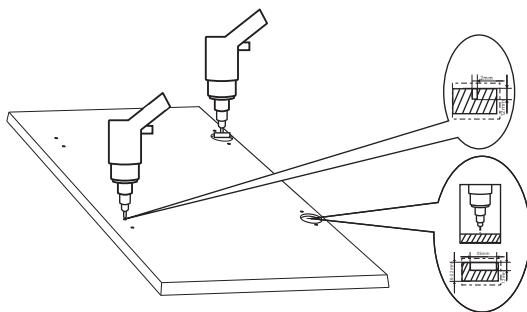
---

2: Приложите установочный шаблон к дверце.

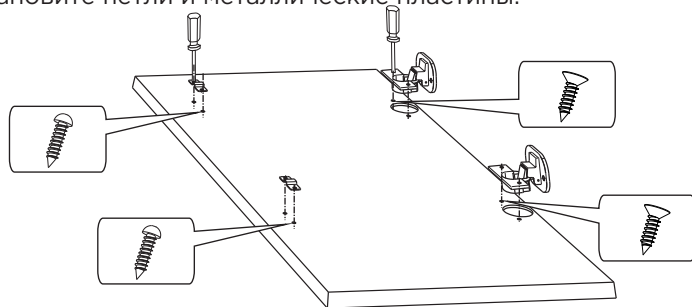


---

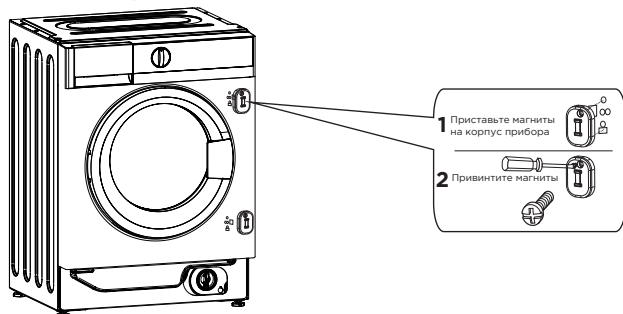
3: Просверлите отверстия в дверце



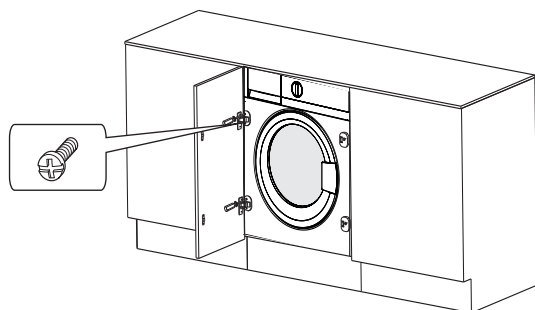
4: Установите петли и металлические пластины.



5: Установите магнитные защелки.



6: Установите дверцу на место.



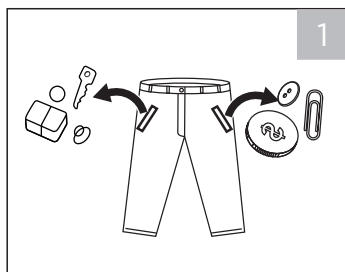
**⚠ ОСТОРОЖНО**

- При установке прибора на кухне убедитесь, что, если это возможно, шланги размещены в одном из двух углублений на задней стороне прибора. Это поможет предотвратить перегибы или защемление шлангов.

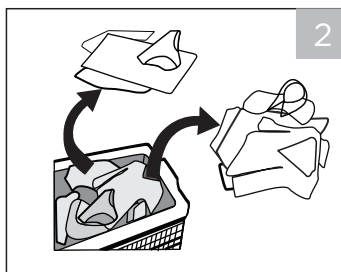
# ПОРЯДОК РАБОТЫ

## Перед каждой стиркой

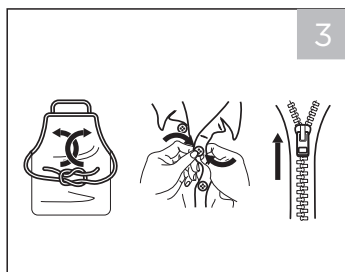
- Стиральная машина должна использоваться при температуре от 5°C до 40°C. При отрицательной температуре впускной клапан и система слива могут быть повреждены. Если стиральная машина находилась при температуре меньше 5°C, необходимо переместить ее в условия с положительной температурой и убедиться, что сливной и заливной шланги не замерзли.
- Изучите этикетки на одежде и инструкции для моющих средств. Используйте только беспенные или малопенящиеся моющие средства.



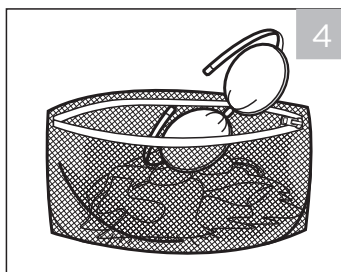
Опустошите карманы



Рассортируйте одежду разных тканей и цветов



Завяжите завязки, застегните пуговицы и молнии



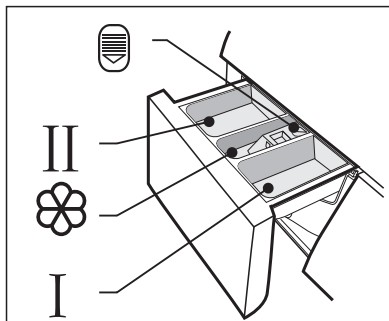
Мелкую одежду поместите в мешок для стирки

## ВНИМАНИЕ

- Не стирайте предметы, которые были очищены, выстираны, замочены или пропитаны горючими или взрывоопасными веществами, такими, как воск, масло, краска, бензин, спирт, керосин и аналогичными материалами.
- Стирка одной большой и тяжелой вещи (например, махровые полотенца, джинсы, ватные куртки и т.д.) может легко привести к смещению центра тяжести барабана и дисбалансу при работе стиральной машины в режиме отжима. Чтобы этого избежать, следует добавить еще одну или две вещи и стирать их вместе.
- Не стирайте и не отжимайте водонепроницаемые изделия.

## Лоток для моющих средств

- I Предварительная стирка
- II Основная стирка
- ☼ Кондиционер
- ☐ Кнопка отсоединения лотка



### ⚠ ВНИМАНИЕ

Моющее средство для предварительной стирки следует добавлять, только если выбрана соответствующая функция и она предусмотрена программой.

Программа	I	II/☐	☼	Программа	I	II/☐	☼
СИНТЕТИКА	○	●	○	ОТЖИМ			
ХЛОПОК	○	●	○	ДЖИНСЫ	○	●	○
МИКС	○	●	○	ПУХОВИКИ		●	○
ДЕТСКИЕ ВЕЩИ	○	●	○	ШЕРСТЬ		●	○
БЕРЕЖНАЯ 20°C	○	●	○	ЭКО 40-60		●	○
УДАЛЕНИЕ ШЕРСТИ	○	●	○	БЫСТРАЯ 59'		●	○
ОЧ. БАРАБАНА				БЫСТРАЯ 15'		●	○

● Встроено в программу ○ По выбору

## Рекомендации по выбору моющего средства

Рекомендуемое моющее средство	Тип белья и одежды	Программы стирки	Темп-ра стирки °С
Сильнодействующее моющее средство с отбеливателем	Светлые вещи из термостойкого хлопка или льна	Хлопок	40/60
Моющее средство для цветных тканей без оптических отбеливателей	Цветные вещи из хлопка или льна	Хлопок	20/40
Моющее средство для цветных или деликатных тканей без оптических отбеливателей	Цветные вещи из смешанных или синтетических тканей	Хлопок, Синтетика	20/40
Деликатное моющее средство	Деликатные ткани, шелк, вискоза	Синтетика	20
Специальное моющее средство для шерсти	Шерсть	Шерсть	20/40

### ОБРАТИТЕ ВНИМАНИЕ

Если моющее средство или добавка имеют вязкую или густую консистенцию, перед наполнением лотка стиральной машины можно использовать небольшое количество воды для разжижения чистящего средства, во избежание засорения лотка и переливания воды при заполнении водой при стирке.

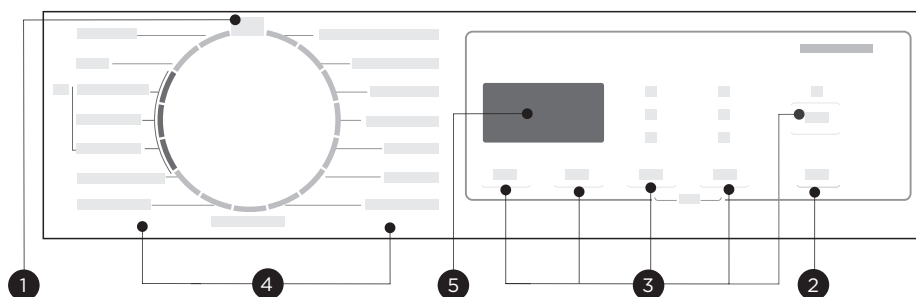
Выбирайте соответствующий тип моющего средства для каждого температурного режима стирки в целях наилучшей эффективности стирки при наименьших затратах воды и энергии.

Всегда регулируйте количество моющего средства в соответствии с жесткостью воды, если вода в вашей местности мягкая, используйте меньше моющего средства.

Признаки слишком большого количества моющего средства:

- образование густой пены;
- плохой результат стирки и полоскания.  
Признаки недостаточного количества моющего средства:
- бельё стало серым;
- образование известкового налета на барабане, нагревательном элементе или белье.

## Панель управления



### 1 ВЫКЛ

Выключение прибора

### 2 СТАРТ / ПАУЗА

Начинает или приостанавливает программу стирки.

### 3 Дополнительные функции

Позволяет выбрать дополнительные функции стирки или изменить параметры программ.

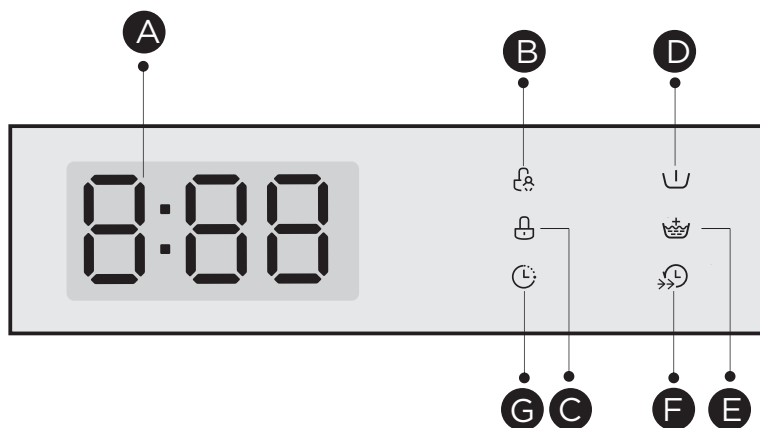
### 4 Выбор программы

Выбирайте программу в зависимости от типа белья и задач стирки

### 5 Дисплей

Показывает настройки, оставшееся время программы, дополнительные функции и служебные сообщения.

## Дисплей



### A Дисплей

Оставшееся время программы  
k25  
Скорость отжима  
4 00  
Окончание программы  
End

Время отсрочки  
2H  
Код неисправности  
E30  
Температура  
30

### B Защитная блокировка

### C Блокировка дверцы

### D Предварительная стирка

### E Доп. полоскание

### F Турбо

### G Отложенный старт

## Программы стирки

Программа	Загрузка (кг)	Время по умолчанию (ч:мин)
СИНТЕТИКА	4.0	1:25
ХЛОПОК	8.0	1:28
МИКС	8.0	0:58
ДЕТСКИЕ ВЕЩИ	8.0	2:01
ДЕЛИКАТНАЯ 20°C	4.0	1:08
УДАЛЕНИЕ ШЕРСТИ ЖИВОТНЫХ	4.0	2:04
ОЧИСТКА БАРАБАНА	--	1:18
ОТЖИМ	8.0	0:12
ДЖИНСЫ	8.0	1:35
ПУХОВИКИ	2.5	1:27
ШЕРСТЬ	2.0	0:59
ЭКО 40-60	8.0	1:04
БЫСТРАЯ 59'	4.0	0:59
БЫСТРАЯ 15'	2.0	0:15

### ОБРАТИТЕ ВНИМАНИЕ

- Параметры программ в этой таблице предназначены только для справки пользователя. Фактические параметры могут отличаться от вышеуказанных.

## Описание программ

ХЛОПОК	Для ежедневной стирки износостойких, термостойких вещей. Период стирки довольно долгий с достаточно сильной интенсивностью. Рекомендуется для стирки повседневных хлопковых вещей.
СМЕШАННЫЕ ТКАНИ (МИКС)	Для стирки одновременно разных видов одежды из хлопка и синтетики.
СИНТЕТИКА	Для стирки изделий из синтетических или смесовых тканей обычной загрязненности. Количество моющего средства должно быть при этом уменьшено.
ЭКО 40-60	Программа для стирки среднезагрязненного белья, разрешенного к стирке при 40°C и 60°C, оптимизированная для минимального потребления электроэнергии.
ОЧИСТКА БАРАБАНА	Программа для очистки стиральной машины, при температуре воды 90°C. Во время работы данной программы добавлять белье нельзя. Для улучшения эффекта очистки можно добавить в барабан специальное средство для чистки стиральных машин. Для поддержания работоспособности машины рекомендуется чистить барабан регулярно.
БЫСТРАЯ 15'	Особо короткая программа для быстрой стирки нескольких и не очень грязных вещей.
ДЕТСКИЕ ВЕЩИ	Стирка детской одежды может сделать ее более чистой и улучшить качество полоскания, чтобы защитить кожу ребенка.
УДАЛЕНИЕ ШЕРСТИ ЖИВОТНЫХ	Тщательно очищает одежду от шерсти домашних животных, препятствует размножению микробов.
ДЖИНСЫ	Специальная программа для стирки джинсов.
ШЕРСТЬ	Для стирки шерстяных вещей, на которых есть ярлык «Машинная стирка». Предотвращает оседание. Длительные паузы замачивания между этапами. Выберите правильную температуру стирки в соответствии с ярлыком на вещах, которые нужно постирать. Кроме того, для шерстяных вещей следует использовать соответствующее моющее средство.
ПОЛОСКАНИЕ И ОТЖИМ	Дополнительный цикл полоскания с последующим отжимом.
ОТЖИМ	Только отжим с возможностью выбора скорости.
БЫСТРАЯ 59'	Данная программа подходит для ускоренной стирки небольшого количества не очень грязных вещей для экономии воды и энергии.
ДЕЛИКАТНАЯ 20°C	Для стирки в холодной воде. Помогает лучше защитить цвета тканей.
ПУХОВИКИ	Для стирки крупных вещей, таких, как пуховики.

### ОБРАТИТЕ ВНИМАНИЕ

- Данные по программам являются справочными.
- По завершении программы установите переключатель программ в положение ВЫКЛ.

## Дополнительные функции

Программа	Температура по умолчанию	Скорость отжима по умолчанию	Дополнительные функции
СИНТЕТИКА	40	1000	🕒, 📏, 🏠, 🌀
ХЛОПОК	40	1000	🕒, 📏, 🏠, 🌀, 🔄
МИКС	40	1000	🕒, 📏, 🏠, 🌀, 🔄
ДЕТСКИЕ ВЕЩИ	60	1000	🕒, 📏, 🏠, 🌀, 🔄
ДЕЛИКАТНАЯ 20°C	20	1000	🕒, 📏, 🏠
УДАЛЕНИЕ ШЕРСТИ	40	1200	🕒, 📏, 🏠
ОЧИСТКА БАРАБАНА	90	--	🕒
ОТЖИМ	--	1000	🕒
ДЖИНСЫ	30	800	🕒, 📏, 🏠, 🌀
ПУХОВИКИ	40	800	🕒, 🏠
ШЕРСТЬ	Хол.	600	🕒, 🏠
ЭКО 40-60	30	1000	🕒, 🏠, 🌀
БЫСТРАЯ 59'	30	1000	🕒, 🏠, 🌀
БЫСТРАЯ 15'	Хол.	800	🕒, 🏠

### 🔴 ОБРАТИТЕ ВНИМАНИЕ

- В таблице выше показано, какие дополнительные функции доступны для каждой из программ стирки.

## Описание дополнительных функций



### Скорость отжима

Нажмите для изменения скорости отжима.

Для 1400 об/мин:

0-400-600-800-1000-1200-1400



### Отсрочка окончания программы

1. Выберите программу
2. Нажмите кнопку [ОТСРОЧКА], выберите время 0-24 ч
3. Нажмите [▶▶] для начала отсчета таймера.



Выберите программу



Установка таймера



Старт

Отмена отложенного старта:

Если программа еще не началась: нажимайте кнопку [ОТСРОЧКА] до тех пор, пока на дисплее не появится "ОН". Если программа уже началась, выключите, а затем включите прибор и выберите новую программу.



### Предварительная стирка

Данная функция добавляет еще один цикл стирки перед основной стиркой для удаления сильных загрязнений.

Вы должны добавить моющее средство в отделение I лотка.



### Температура

Нажмите для изменения температуры стирки:

Холодная - 20°C - 30°C - 40°C - 60°C - 90°C.

"--" на дисплее обозначает холодную воду.



### Дополнительное полоскание

Нажмите для добавления к программе дополнительного цикла полоскания.



### Турбо

Сокращает длительность работы программы.



### Защитная блокировка

Предотвращает случайное нажатие кнопок детьми.



Одновременно нажмите кнопки [ФУНКЦИИ] и [ОТСРОЧКА] на 3 секунды до звукового сигнала.

## ● ОБРАТИТЕ ВНИМАНИЕ

Счетчик циклов работы

1. Отключите прибор от сети на 10 секунд и снова подключите.
2. Включите машину и в течение 5 с нажмите и удерживайте на 5 секунд кнопки [ОТЖИМ] и [ПАР], пока на дисплее не появятся цифры — значение может указывать число раз использования устройства.
3. Повторите шаг 1 еще раз для возврата к нормальной работе.

## **ВНИМАНИЕ**

При включенной блокировке на дисплее будет попеременно отображаться оставшееся время программы и символы "CL".

- Нажатие любой другой кнопки вызовет мигание индикатора блокировки от детей. Когда программа завершится, на дисплее попеременно будут отображаться «CL» и «End».
- В этом режиме блокируются все кнопки, кроме [▶] и блокировки.
- Только повторным нажатием комбинации кнопок для защитной блокировки можно отключить блокировку от детей!
- Отключите блокировку от детей перед выбором новой программы!

### Отключение звуковых сигналов



Выберите программу



Нажмите кнопку [ОТЖИМ] на 3 секунды, пока сигналы не отключатся.

Чтобы включить звуковые сигналы, снова нажмите кнопку и удерживайте ее в течение 3 секунд. Настройка будет сохраняться до следующего сброса.

## **ВНИМАНИЕ**

- После включения бесшумного режима ни один звуковой сигнал не работает.



### Пар

Пар применим для ежедневной стирки. Пар может глубоко проникать в волокна, эффективно уничтожая бактерии и микробы, предотвращая появление запахов и защищая ваше здоровье.



### Функции

Нажимайте кнопку [ФУНКЦИИ], чтобы выбрать доп. функции «Предварительная стирка», «Быстрая стирка» или «Дополнительное полоскание».



### Мой режим

Для запоминания часто используемой программы. После выбора программы и настройки дополнительных функций нажмите кнопку [ТЕМП.] на 3 сек. перед началом стирки.

Настройка по умолчанию — ХЛОПОК.

## **ВНИМАНИЕ**

В случае перебоев с электричеством во время работы стиральной машины, программа работы останется в ее памяти и будет автоматически продолжена при возобновлении электроснабжения.

# ОБСЛУЖИВАНИЕ И УХОД

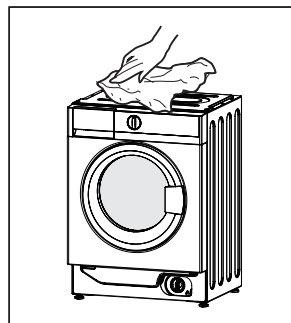
## Чистка и уход

### ПРЕДУПРЕЖДЕНИЕ

Перед началом обслуживания отключите прибор от сети и перекройте воду.

### Чистка корпуса

Правильное обслуживание стиральной машины может продлить ее эксплуатацию. Поверхности могут быть очищены с помощью разбавленных неабразивных нейтральных моющих средств при необходимости. В случае разлива воды, используйте влажную ткань, чтобы сразу же ее вытереть. Использование острых предметов не допускается.



### ВНИМАНИЕ

- Запрещено применение муравьиной кислоты и эквивалентных ей растворителей, таких, как спиртовые растворители и химические продукты.

### Чистка барабана

Для обработки барабана от ржавчины используйте не содержащие хлор моющие средства.

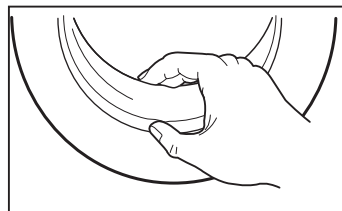
Не используйте щетку со стальным ворсом.

### ОБРАТИТЕ ВНИМАНИЕ

- Не держите белье внутри барабана во время его чистки.

### Чистка дверцы и уплотнителей

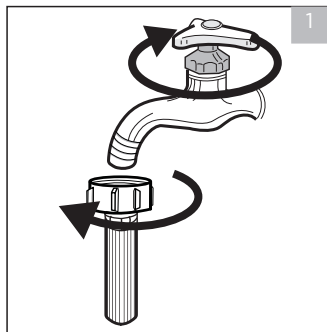
Протирайте стекло после каждой стирки, чтобы удались ворс и разводы. Удаляйте монеты, пуговицы и другие мелкие вещи с уплотнителя дверцы после каждой стирки. Ежемесячно очищайте уплотнитель дверцы и стекло, чтобы обеспечить нормальную работу стиральной машины.



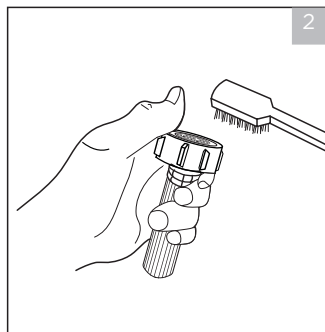
## Чистка входного фильтра

### ● ОБРАТИТЕ ВНИМАНИЕ

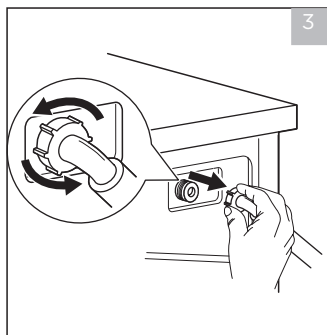
Чистку фильтра следует осуществлять при ослабевании напора воды.



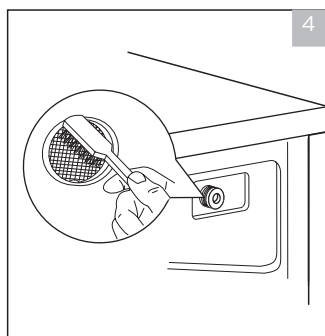
1. Закройте кран.  
Отсоедините заливной шланг от крана.



2. Прочистите фильтр щеткой




3. Открутите заливной шланг от задней панели стиральной машины. Извлеките, а поле чистки установите фильтр обратно с помощью плоскогубцев.

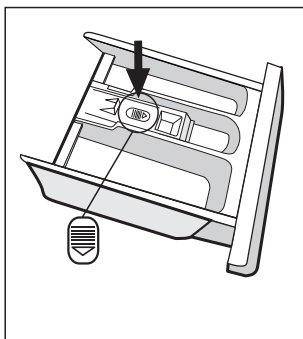


4. Прочистите фильтр щеткой

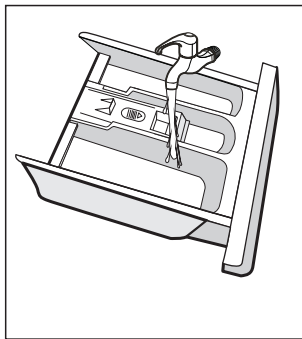
5. Установите фильтр на место и прикрутите заливной шланг.
6. Очищайте входной фильтр каждые три месяца, чтобы обеспечить нормальную работу стиральной машины.

## Чистка лотка для моющих средств

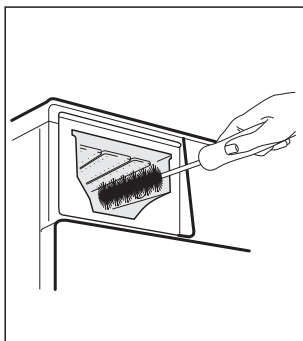
1. Нажмите на место, отмеченное символом , на крышке отделения кондионера.
2. Выньте лоток из стиральной машины. Очистите внутреннюю часть установочного места лотка при помощи щетки.
3. Поднимите защелку, снимите крышку отделения для кондиционера с лотка и промойте отделение водой.
4. Установите на место крышку отделения кондиционера и вставьте лоток на место.
5. Очищайте лоток для моющих средств каждые три месяца для обеспечения нормальной работы стиральной машины.



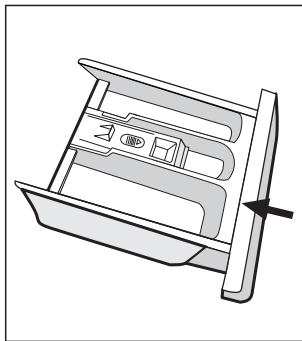
Выньте лоток, нажав на точку



Промойте отделения водой



Прочистите изнутри мягкой щеткой



Установите лоток обратно

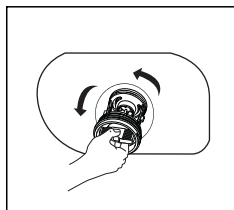
### ОБРАТИТЕ ВНИМАНИЕ

Не используйте спирт, растворители или агрессивные вещества для чистки стиральной машины.

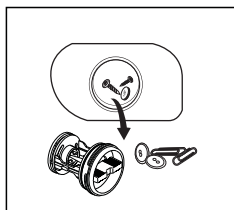
## Чистка фильтра сливного насоса

### **!** ПРЕДУПРЕЖДЕНИЕ

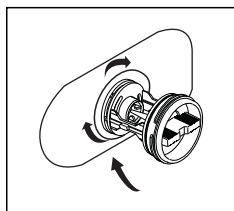
- Будьте осторожны с горячей водой! Опасность ожогов. Позвольте воде с моющим раствором остыть.
- Перед чисткой отключите устройство от сети во избежание удара электрическим током.
- В фильтр сливного насоса могут попасть нити и мелкие детали.
- Очищайте фильтр периодически для обеспечения нормальной работы стиральной машины.



Откройте крышку фильтра, повернув против часовой стрелки



Удалите посторонние предметы



Закройте люк и крышку

### **!** ВНИМАНИЕ

- Во время работы прибора и в зависимости от выбранной программы в насосе может находиться горячая вода. Никогда не снимайте крышку фильтра во время стирки, всегда дожидайтесь, пока прибор не завершит программу и не сольет воду. При замене крышки убедитесь, что она надежно затянута.

# УСТРАНЕНИЕ НЕИСПРАВНОСТЕЙ


Ниже приведен список самых частых проблем, решить которые можно без обращения в сервис. Если проблему устранить не удастся, обратитесь в сервисный центр.

Описание	Возможная причина	Решение
Прибор не включается	Дверца не закрыта плотно	Проверьте дверцу, не застряла ли одежда между дверцей и уплотнителем
Дверца не открывается	Работает встроенная система защиты	Перезапустите машину
Протечка	Соединение шлангов неплотное	Проверьте, плотно ли подсоединены шланги
Остатки моющего средства в лотке	Моющее средство намочило или слиплось	Промойте и протрите лоток для моющих средств
Индикаторы или дисплей не работают	Проблемы со шнуром питания или проводкой	Проверьте, правильно ли вставлена вилка в розетку
Посторонний шум	Транспортировочные болты не удалены Неровная поверхность	Проверьте, удалены ли транспортировочные болты. Проверьте, стоит ли машина ровно

## Коды ошибок

Описание	Возможная причина	Решение
<b>E30</b>	Дверца не закрыта плотно	Закройте дверцу и перезапустите машину
<b>E10</b>	Проблема с поступлением воды	Проверьте напор воды. Проверьте, не засорен ли входной фильтр
<b>E21</b>	Вода сливается слишком долго	Проверьте, не засорен ли сливной шланг
<b>E12</b>	Воды слишком много	Перезапустите прибор
<b>ExX</b>	Прочие проблемы	Перезапустите машину, если проблема не устранена, обратитесь в сервисную службу.

# ТОВАРНЫЕ ЗНАКИ, АВТОРСКИЕ ПРАВА И ПРАВОВЫЕ ПРЕДУПРЕЖДЕНИЯ

Логотип , торговые марки, дизайн, фирменный стиль и все их версии являются ценными активами Midea Group и/или ее дочерних компаний («Midea»), в отношении которых Midea владеет товарными знаками, авторскими правами и другими правами на интеллектуальную собственность, а также всей деловой репутацией, полученной в результате использования любой части товарного знака Midea. Использование товарного знака Midea в коммерческих целях без предварительного письменного согласия Midea может представлять собой нарушение прав на товарный знак или недобросовестную конкуренцию в нарушение законодательства соответствующих стран.

Это руководство создано компанией Midea, и Midea сохраняет за собой все авторские права. Никакое юридическое или физическое лицо не может использовать, дублировать, изменять, распространять полностью или частично это руководство, объединять или продавать его с другими продуктами без предварительного письменного согласия Midea.

Все описанные в данном руководстве параметры и функции прибора были актуальны на момент печати данного руководства. Тем не менее, в связи с постоянными улучшениями функционала и дизайна, фактический продукт может иметь отличия от описанных в руководстве.

# ПРАВИЛЬНАЯ УТИЛИЗАЦИЯ

## Предупреждения по утилизации

Соответствие директиве ЕС WEEE и утилизации отходов: Данное изделие соответствует директиве ЕС об утилизации отходов производства электрического и электронного оборудования WEEE (2012/19/EU). Этот продукт имеет классификационный знак отходов электрического и электронного оборудования (WEEE).

Данный символ, изображенный на изделии или на упаковке, указывает, что изделие не относится к разряду обычных бытовых отходов и после вывода из строя подлежит утилизации в надлежащем центре по утилизации электрического и электронного оборудования. Надлежащая утилизация прибора позволит избежать угрозы для окружающей среды и здоровья людей, вытекающей из неправильного обращения с прибором.

Более подробную информацию по утилизации данного изделия можно получить в местных органах власти, местной службе по утилизации отходов или в магазине, где было приобретено изделие. Потребитель несет ответственность за правильность утилизации оборудования.



## Соответствие директиве RoHS

Приобретенный вами продукт соответствует директиве ЕС об ограничении содержания вредных веществ RoHS (2011/65/EU). Не содержит вредных и запрещенных материалов, указанных в Директиве.

## Информация об упаковке

Упаковочные материалы данного прибора изготавливаются из перерабатываемых материалов в соответствии с нашими Национальными экологическими нормами. Не выбрасывайте упаковочные материалы вместе с бытовыми или другими отходами. Отнесите их в пункты сбора упаковочных материалов, назначенные местными властями.



# УВЕДОМЛЕНИЕ О ЗАЩИТЕ ДАННЫХ

Для предоставления согласованных с клиентом услуг мы соглашаемся без ограничений соблюдать все положения применимого законодательства о защите данных, в соответствии с согласованными странами, в пределах которых будут предоставляться услуги клиенту, а также, где применимо, в соответствии с Общим регламентом ЕС по защите данных (GDPR).

Как правило, наша обработка данных предназначена для выполнения наших обязательств по контракту с вами и по соображениям безопасности продукта, для защиты ваших прав в связи с вопросами гарантии и регистрации продукта. В некоторых случаях, но только при условии обеспечения надлежащей защиты данных, персональные данные могут передаваться получателям, находящимся за пределами Европейской экономической зоны.

Дополнительная информация предоставляется по запросу. Вы можете связаться с нашим специалистом по защите данных по адресу **MideaDPO@midea.com**. Чтобы воспользоваться своими правами, такими как право возражать против обработки ваших персональных данных в целях прямого маркетинга, пожалуйста, свяжитесь с нами по адресу **MideaDPO@midea.com**. Чтобы найти дополнительную информацию, пожалуйста, следуйте информации по QR-коду.

# ТЕХНИЧЕСКАЯ ИНФОРМАЦИЯ

## ПРЕДУПРЕЖДЕНИЕ

Риск поражения электрическим током

Не пытайтесь отремонтировать неисправный прибор самостоятельно. Самостоятельная попытка ремонта может представлять угрозу жизни и здоровью пользователя. Все ремонтные работы должны выполняться исключительно квалифицированными специалистами.

Неправильный ремонт также аннулирует гарантийные обязательства производителя.

## Перемещение прибора

### ВАЖНЫЕ УКАЗАНИЯ ПО ТРАНСПОРТИРОВКЕ ПРИБОРА

- Отключите прибор от сети и закройте кран подачи воды.
- Проверьте, правильно ли закрыты дверца и дозатор моющих средств.
- Отсоедините заливной и сливной шланги от коммуникаций.
- Дайте воде полностью стечь из прибора (см. раздел «Обслуживание и уход» - Чистка фильтра сливного насоса).
- Важно: Установите на место 4 транспортировочных болта в задней части прибора.
- Этот прибор тяжелый. Транспортируйте с осторожностью. Никогда не держитесь за какие-либо выступающие части машины при подъеме. Дверь машины нельзя использовать в качестве ручки.
  
- Срок службы прибора составляет 10 лет со дня продажи через розничную торговую сеть. В течение этого времени изготовитель обеспечивает потребителю возможность использования товара по назначению, а также выпуск и поставку запасных частей в торговые и ремонтные предприятия. В случае отсутствия штампа магазина срок службы исчисляется со дня изготовления.
- Условия хранения – по группе 1(Λ) по ГОСТ 15150. Приборы должны храниться в упакованном виде в сухих, проветриваемых помещениях при температуре воздуха от 5 °С до 40 °С и относительной влажности воздуха до 80 % (для 25 °С).
- Гарантийные обязательства на прибор изложены в гарантийном талоне. Ремонт у лиц, не имеющих специального разрешения, запрещен!
- Все технические усовершенствования будут учтены в новой версии руководства по эксплуатации, которое Вы сможете найти на нашем сайте [midea.com/ru](http://midea.com/ru). Внешний вид изделия и цвет могут быть изменены производителем без предварительного уведомления.

Информация о сертификации	<p>Данный продукт сертифицирован на соответствие техническим регламентам ТС:</p> <p>ТР ТС 004/2011 "О безопасности низковольтного оборудования"</p> <p>ТР ТС 020/2011 "Электромагнитная совместимость технических средств"</p> <p>ТР ЕАЭС 037/2016 "Об ограничении применения опасных веществ в изделиях электротехники и радиоэлектроники"</p>
Изготовитель:	<p>Уси Литтл Суон Электрик Компани Лимитед</p> <p>№18 Саут Чанцзян Роад, Нью Дистрикт, Уси, пров. Цзянсу, Китай</p> <p>Сделано в Китае</p>
Импортер в РФ:	<p>ООО «Ориент Хоусхолд Аплиансес»</p> <p>127015, РФ, г. Москва, ул. Новодмитровская, д.2, корп. 1</p> <p>Информационно-справочная служба: 8 (800) 777-00-88</p> <p><b><a href="http://midea.com/ru">midea.com/ru</a></b></p>



Дату изготовления изделия Вы можете определить по серийному номеру, указанному на изделии и в гарантийном талоне в формате XXX-XXXXXXXX-ГМДД-XXXXXX, где Г - год (его последняя цифра), М - месяц (1-9, А, В, С), ДД - дата, X - другие символы номера. Пример: 340-79662901-0В17-1320026, дата производства: 17 ноября 2020 г.



*make yourself at home*